

ΠΑΡΑΡΤΗΜΑ Β΄ - ΤΕΧΝΙΚΕΣ ΠΡΟΔΙΑΓΡΑΦΕΣ –ΕΙΔΙΚΟΙ ΟΡΟΙ

Οι παρακάτω όροι είναι απαραίτατοι, ισχύουν για όλα τα προς προμήθεια είδη και η μη συμμόρφωση έστω και με ένα από αυτούς θα έχει σαν συνέπεια τον αποκλεισμό των προσφορών.

- Στην τιμή προσφοράς του προμηθευτή συμπεριλαμβάνεται και το κόστος μεταφοράς και εγκατάστασης των ειδών στους τόπους που αναφέρονται στον συνημμένο πίνακα (Παράρτημα Γ΄).
- Ο ανάδοχος υποχρεούται στην ενημέρωση - επίδειξη του προσωπικού που θα του υποδειχθεί από την Σχολική Μονάδα.
- Ο εξοπλισμός θα πρέπει να είναι σύμφωνος με τα πρότυπα της Ευρωπαϊκής Ένωσης (EN – European Norms), να φέρει το σήμα CE όπου απαιτείται από τις τεχνικές προδιαγραφές, καθώς και να διαθέτει το αντίστοιχο πιστοποιητικό (δήλωση συμμόρφωσης CE). Επί πλέον πρέπει να πληροί όλες τις προδιαγραφές ασφάλειας και υγείας, σύμφωνα με την ισχύουσα Ελληνική Νομοθεσία. Τέλος, και ειδικότερα για τον εξοπλισμό που τον αφορά, θα ισχύουν και οι προδιαγραφές/απαιτήσεις που αναφέρονται στα ακόλουθα:
 - YA Z3-5430 (ΦΕΚ 746 Β/22-4-2009) «Ανώτατο όριο φορμαλδεΐδης για τα έπιπλα, διακοσμητικά αντικείμενα και πρώτες ύλες αυτών σύνθετης συγκολλημένης ξυλείας – Μετανάστευση ορισμένων στοιχείων από παιδικά έπιπλα – Επιτροπή Επίπλου»
 - YA Z3-818 (ΦΕΚ 1395 Β/14-7-2009 «Κατάλογος ΕΛΟΤ/ΕΝ προτύπων – Απαιτήσεις ασφάλειας και επισήμανσης για τα αντικείμενα παιδικής φροντίδας και τον παιδικό εξοπλισμό
- Όπου, στα κείμενα των τεχνικών προδιαγραφών, υπάρχει αναφορά σημάτων, διπλωμάτων ευρεσιτεχνίας ή τύπων, καθώς και η αναφορά ορισμένης παραγωγής ή προέλευσης, νοείται και το «ή το ισοδύναμό τους»

Υπολογιστές (επιτραπέζιοι και φορητοί) - Μηχανές γραφείου/ Συσκευές ήχου και εικόνας

PC – INTEL (Κωδικός: 1) ΚΟΥΤΙ ΥΠΟΛΟΓΙΣΤΗ

Θα είναι κατηγορίας midi tower, θα είναι κατασκευασμένος από ηλεκτρογαλβανισμένο εν ψυχρώ χάλυβα (SECC - Steel ElectroGalvanized Cold Rolled) και η τοποθέτηση των περιφερειακών σαυτό θα γίνεται χωρίς εργαλεία (tool free). Θα υποστηρίζει μητρικές κάρτες ATX ή M-ATX ή και τις δύο (2). Στην πρόσοψη θα έχει τουλάχιστον 2 θύρες usb 2.0. Θα έχει πέντε (5) εσωτερικές θέσεις 3,5" και πέντε (5) εξωτερικές, τέσσερις (4) των 5,25" και μία (1) των 3,5".

ΜΗΤΡΙΚΗ ΚΑΡΤΑ

Θα υποστηρίζει βάση επεξεργαστή LGA1156. Θα έχει τουλάχιστον δύο (2) υποδοχές μνήμης 2xDDR3

τουλάχιστον 1066 MHz. Θα υποστηρίξει κάρτα γραφικών PCI Expressx16. Θα έχει δυνατότητα σύνδεσης τουλάχιστον τεσσάρων (4) δίσκων 4XSerial ATA 3Gb/s. Θα έχει ενσωματωμένη κάρτα ήχου υψηλής πιστότητας 7.1 καναλιών (CH HD Audio) και κάρτα δικτύου 10/100/1000 Mbits/s.

ΚΕΝΤΡΙΚΟΣ ΕΠΕΞΕΡΓΑΣΤΗΣ

Η ταχύτητα του επεξεργαστή θα είναι τουλάχιστον 3GHz και η βάση του θα είναι LGA1156. Θα είναι τουλάχιστον δύο (2) πυρήνων, L2 Cashe 4Mb. Θα έχει μικροαρχιτεκτονική 32nm.

ΤΡΟΦΟΔΟΤΙΚΟ

Θα έχει ονομαστική ισχύ τουλάχιστον 500W. Θα έχει προστασία από υπερεντάσεις, υπερτάσεις και βραχυκυκλώματα.

ΜΝΗΜΗ (RAM)

Θα έχει μνήμη RAM 4Gb, τύπου DDR3.

ΣΚΛΗΡΟΣ ΔΙΣΚΟΣ

Θα έχει ελάχιστη χωρητικότητα 320Gb και ταχύτητα περιστροφής 7200rpm. Θα έχει πρωτόκολλο επικοινωνίας SATA2 3.0 Gbit/s.

ΚΑΡΤΑ ΓΡΑΦΙΚΩΝ

Θα έχει μνήμη 1024Mb, τύπου DDR3 με μέγιστη ανάλυση 2560x1600 pixels. Θα έχει σύνδεση PCI-Express 2.0. Θα έχει εξόδους DVI-I, HDMI, D-SUB. Θα έχει πλήρη υποστήριξη DirectX 10.1.

ΠΛΗΚΤΡΟΛΟΓΙΟ

Θα έχει ελληνικούς και λατινικούς χαρακτήρες και σύνδεση usb 2.0.

ΠΟΝΤΙΚΙ

Θα είναι οπτικού τύπου ή laser και θα έχει σύνδεση usb 2.0.

ΟΘΟΝΗ

Θα είναι επίπεδου τύπου (TFT (Thin Film Transistor), τεχνολογίας LCD, με διαγώνιο 18.5" και μέγιστη ανάλυση 1366x768 pixels. Θα έχει χρόνο απόκρισης 5ms.

DVD PLAYER

Θα συνδέεται με Serial ATA. Θα έχει τεχνολογία εγγραφής DVD DUAL LAYER. Θα έχει ταχύτητα ανάγνωσης CD 48x και DVD 16x, ταχύτητα εγγραφής CD 48x και DVD-R και DVD+R 22x, ταχύτητα επανεγγραφής CD 32x, DVD-R 6x και DVD+R 8x. Ο μέσος χρόνος αναζήτησης CD θα είναι 120 ms και του DVD 140 ms.

PC - AMD (Κωδικός: 2)

ΚΟΥΤΙ ΥΠΟΛΟΓΙΣΤΗ

Θα είναι κατηγορίας midi tower, θα είναι κατασκευασμένος από ηλεκτρογαλβανισμένο εν ψυχρώ χάλυβα (SECC - Steel Electroalvanized Cold Rolled) και η τοποθέτηση των περιφερειακών σαυτό θα γίνεται χωρίς εργαλεία (tool free). Θα υποστηρίξει μητρικές κάρτες ATX ή M-ATX ή και τις δύο (2). Στην πρόσοψη θα έχει τουλάχιστον 2 θύρες usb 2.0. Θα έχει πέντε (5) εσωτερικές θέσεις 3,5" και πέντε (5) εξωτερικές, τέσσερις (4) των 5,25" και μία (1) των 3,5".

ΜΗΤΡΙΚΗ ΚΑΡΤΑ

Θα υποστηρίξει βάση επεξεργαστή AM3. Θα έχει τουλάχιστον δύο (2) υποδοχές μνήμης 2xDDR3 τουλάχιστον 1066 MHz. Θα υποστηρίξει κάρτα γραφικών PCI Expressx16. Θα έχει δυνατότητα σύνδεσης τουλάχιστον τεσσάρων (4) δίσκων 4XSerial ATA 3Gb/s. Θα έχει ενσωματωμένη κάρτα ήχου υψηλής πιστότητας 7.1 καναλιών (CH HD Audio) και κάρτα δικτύου 10/100/1000Mbits/s.

ΚΕΝΤΡΙΚΟΣ ΕΠΕΞΕΡΓΑΣΤΗΣ

Η ταχύτητα του επεξεργαστή θα είναι τουλάχιστον 3GHz και η βάση του θα είναι AM3. Θα είναι τουλάχιστον τεσσάρων (4) πυρήνων, L2 Cashe 2M[^] Θα έχει μικροαρχιτεκτονική 45nm. Θα υποστηρίξει λειτουργικά συστήματα 32-64 bits.

ΤΡΟΦΟΔΟΤΙΚΟ

Θα έχει ονομαστική ισχύ τουλάχιστον 500W. Θα έχει προστασία από υπερεντάσεις, υπερτάσεις και βραχυκυκλώματα.

ΜΝΗΜΗ (RAM)

Θα έχει μνήμη RAM 4Gb, τύπου DDR3.

ΣΚΛΗΡΟΣ ΔΙΣΚΟΣ

Θα έχει ελάχιστη χωρητικότητα 320Gb και ταχύτητα περιστροφής 7200rpm. Θα έχει πρωτόκολλο επικοινωνίας SATA2 3.0 Gbit/s.

ΚΑΡΤΑ ΓΡΑΦΙΚΩΝ

Θα έχει μνήμη 1024M[^] τύπου DDR3 με μέγιστη ανάλυση 2560x1600 pixels. Θα έχει σύνδεση PCI-Express 2.0. Θα έχει εξόδους DVI-I, HDMI, D-SUB. Θα έχει πλήρη υποστήριξη DirectX 10.1.

ΠΛΗΚΤΡΟΛΟΓΙΟ

Θα έχει ελληνικούς και λατινικούς χαρακτήρες και σύνδεση usb 2.0.

ΠΟΝΤΙΚΙ

Θα είναι οπτικού τύπου ή laser και θα έχει σύνδεση usb 2.0.

ΟΘΟΝΗ

Θα είναι επίπεδου τύπου (TFT (Thin Film Transistor), τεχνολογίας LCD, με διαγώνιο 18.5" και μέγιστη ανάλυση 1366x768 pixels. Θα έχει χρόνο απόκρισης 5ms.

DVD PLAYER

Θα συνδέεται με Serial ATA. Θα έχει τεχνολογία εγγραφής DVD DUAL LAYER. Θα έχει ταχύτητα ανάγνωσης CD 48x και DVD 16x, ταχύτητα εγγραφής CD 48x και DVD- R και DVD+R 22x, ταχύτητα επανεγγραφής CD 32x, DVD-R 6x και DVD+R 8x. Ο μέσος χρόνος αναζήτησης CD θα είναι 120 ms και του DVD 140 ms.

Προσωπικών Υπολογιστών (LAPTOP) – (Κωδικός 3)**ΦΟΡΗΤΟΙ ΠΡΟΣΩΠΙΚΟΙ ΥΠΟΛΟΓΙΣΤΕΣ**

A/A	ΠΡΟΔΙΑΓΡΑΦΗ	ΑΠΑΙΤΗΣΗ
LAP 1	Συστήματα Φορητών Προσωπικών Υπολογιστών	
LAP 1.1	Να αναγραφεί ο κατασκευαστής, το μοντέλο και ο χρόνος ανακοίνωσης του μοντέλου	ΝΑΙ
LAP 1.2	Να αναγραφεί η χώρα προέλευσης και κατασκευής των ειδών που προσφέρονται (Η υποχρέωση αυτή δεν υφίσταται για προϊόντα κοινοτικής προέλευσης. Στην περίπτωση αυτή, θα αναγράφεται ότι τα προϊόντα προέρχονται από την Ε.Ε. χωρίς να αναφέρεται το συγκεκριμένο κράτος μέλος προέλευσης) και το εργοστάσιο στο οποίο θα κατασκευαστούν τα προσφερόμενα είδη καθώς και ο τόπος εγκατάστασής του.	ΝΑΙ
LAP 1.3	Πιστοποιητικό ISO 9001 κατασκευαστή. Να επισυναφθεί	ΝΑΙ
LAP 1.4	Το μοντέλο πρέπει να βρίσκεται σε παραγωγή από τον κατασκευαστή την χρονική στιγμή <u>υποβολής της προσφοράς και κατά την περίοδο της παράδοσης του.</u> Δεν πρέπει να έχει ανακοινωθεί παύση της παραγωγής του ή κατάσταση End Of Life. Να προσκομιστούν σχετικά στοιχεία από τον κατασκευαστή Σε περίπτωση που στην περίοδο παράδοσης ανακοινωθεί παύση ή κατάσταση End Of Life, ο Ανάδοχος είναι υποχρεωμένος να παραδώσει μοντέλο αντίστοιχης τεχνολογίας χωρίς κανένα επιπλέον κόστος και αλλαγή χρονοδιαγράμματος.	ΝΑΙ
LAP 2	Μητρική Κάρτα (motherboard)	
LAP 2.1	USB θύρες (USB 2.0) ή καλύτερο	≥ 2
LAP 2.2	Θύρες VGA	≥ 1
LAP 2.3	Θύρα eSATA	Προαιρετική
LAP 2.4	Να διαθέτει αισθητήρα δακτυλικού αποτυπώματος (Fingerprint Reader / sensor)	ΝΑΙ
LAP 3	Χαρακτηριστικά Επεξεργαστή (CPU)	
LAP 3.1	Πλήθος προσφερόμενων επεξεργαστών	1
LAP 3.2	Αριθμός Πυρήνων	≥ 2
LAP 3.3	Ημερομηνία αρχικής έκδοσης του επεξεργαστή	≥ 01/2011
LAP 3.4	Να αναφερθεί το συγκεκριμένο μοντέλο και τα χαρακτηριστικά του (συχνότητα πυρήνα, μέγεθος μνήμης	ΝΑΙ

A/A	ΠΡΟΔΙΑΓΡΑΦΗ	ΑΠΑΙΤΗΣΗ
	cache, συχνότητα διαύλου)	
LAP 4	Κύρια Μνήμη	
LAP 4.1	Προσφερόμενη μνήμη (τύπου DDR-3)	≥ 2 GB
LAP 4.2	Να αναφερθεί η μέγιστη μνήμη συστήματος και ο τρόπος επέκτασης της μνήμης πέραν της ζητούμενης	ΝΑΙ
LAP 5	Μονάδες σκληρών δίσκων	
LAP 5.1	Χωρητικότητα μονάδας (unformatted).	≥ 320 GB
LAP 6	Μονάδα ανάγνωσης εγγραφής CD/ DVD	
LAP 6.1	Dual layer	ΝΑΙ
LAP 7	Δικτυακές συνδέσεις	
LAP 7.1	Θύρα RJ-45, 10/100/1000 BaseT Mbits/sec Ethernet (auto sensing)	1
LAP 7.2	WLAN 802.11 b/g/n	ΝΑΙ
LAP 8	Οθόνη – Πληκτρολόγιο - Κάρτα ήχου	
LAP 8.1	Έγχρωμη οθόνη γραφικών LCD ή LED ή αντίστοιχη. (Να αναφερθεί η ανάλυση οθόνης)	≥ 15.6"
LAP 8.2	Υποσύστημα γραφικών επεξεργαστή (Processor Graphics) με έξοδο HDMI	ΝΑΙ
LAP 8.3	Πληκτρολόγιο συμβατό με το πρότυπο ΕΛΟΤ-928, με μόνιμη αποτύπωση ελληνικών και λατινικών χαρακτήρων, ενσωματωμένο αριθμητικό πληκτρολόγιο και ενσωματωμένο Touchpad με περιοχή κύλισης ή αντίστοιχο	ΝΑΙ
LAP 8.4	Κάρτα ήχου 128Bits stereo ή καλύτερη, είσοδοι μικροφώνου, Line in, Line out, ενσωματωμένο μικρόφωνο, ενσωματωμένα στερεοφωνικά ηχεία (ή στερεοφωνικός ήχος) και ενσωματωμένη κάμερα. (Να αναφερθεί η ανάλυση της ενσωματωμένης κάμερας)	ΝΑΙ
LAP 9	Απόδοση Συστήματος	
LAP 9.1	Να κατατεθούν πίνακες αποτελεσμάτων μέτρησης της απόδοσης του συστήματος φορητού προσωπικού υπολογιστή για τα παρακάτω μετροπρογράμματα	ΝΑΙ
LAP 9.2	Το σύστημα θα σημειώνει επιδόσεις με το μετροπρόγραμμα Barco Sysmark2007 Preview (SYSmark 2007 Preview Rating) σε MS-Windows 7 λειτουργικό σύστημα με τιμή	≥ 150 (επιδόσεις με ρεύμα)
LAP 9.3	Το σύστημα θα σημειώνει επιδόσεις όταν τροφοδοτείται αποκλειστικά από την μπαταρία του σύμφωνα με το μετροπρόγραμμα BAPCo MOBILEMARK 2007 σε Windows 7 (Performance Rating σε Office Productivity 2007 Workload) με τιμή	≥ 220 (επιδόσεις με μπαταρία)
LAP 9.4	Το σύστημα θα σημειώνει τις παραπάνω επιδόσεις όταν τροφοδοτείται αποκλειστικά από την μπαταρία του σύμφωνα με το μετροπρόγραμμα BAPCo MOBILEMARK 2007 σε Windows 7 και θα επιτυγχάνει αυτονομία (Battery Life σε Office Productivity 2007 Workload) με τιμή	≥ 240 (αυτονομία με μπαταρία)
LAP 10	Άλλα χαρακτηριστικά	
LAP 10.1	Προστασία πρόσβασης στο BIOS με κωδική λέξη	ΝΑΙ
LAP 10.2	Μπαταρία Τεχνολογίας ιόντων λιθίου (Li-Ion), με εξωτερικό τροφοδοτικό AC	ΝΑΙ
LAP 10.3	Αυτονομία μπαταρίας (τυπική)	≥ 3 ώρες

A/A	ΠΡΟΔΙΑΓΡΑΦΗ	ΑΠΑΙΤΗΣΗ
LAP 10.4	Μέγιστο βάρος (χωρίς παρελκόμενα) [Να αναφερθεί η ακριβής σύνθεση που αφορά στο συγκεκριμένο βάρος καθώς και το βάρος των τυχόν επιπλέον συσκευών που προσφέρονται]	≤ 2,7Kgr
LAP 10.5	Εξωτερικό notebook mouse (κατάλληλο για δεξιόχειρες & αριστερόχειρες) με σύνδεση τύπου USB	ΝΑΙ
LAP 10.6	Άλλος εξοπλισμός που προσφέρεται (καλώδια κλπ.)	ΝΑΙ
LAP 10.7	Ύπαρξη τεχνικών εγχειριδίων για το σύστημα και όλα τα επιμέρους υποσυστήματα	ΝΑΙ
LAP 11	Λογισμικό Συστήματος	
LAP 11.1	Ο φορητός υπολογιστής θα διαθέτει προεγκατεστημένο διπλό λειτουργικό σύστημα (Dual Boot)	ΝΑΙ
LAP 11.2	Να υπάρχει δυνατότητα επανεγκατάστασης των προεγκατεστημένων λειτουργικών συστημάτων, καθώς και όλου του συνοδευτικού τους λογισμικού, με απλή διαδικασία.	ΝΑΙ
LAP 11.3	Λειτουργικό Σύστημα I. Λειτουργικό σύστημα είτε Microsoft Windows 7 Pro (με ενεργοποιημένο το XP Mode) είτε Mac OS X Lion πλήρως εξελληνισμένο ή νεότερο διαθέσιμο κατά την ημερομηνία διεξαγωγής του διαγωνισμού προ-εγκατεστημένο, που να συνοδεύεται από την επίσημη άδεια χρήσης του λειτουργικού, εγχειρίδιο χρήσης, το γνήσιο CD εγκατάστασης και τη δυνατότητα επανεγκατάστασης από ειδικά διαμορφωμένη περιοχή του σκληρού δίσκου	ΝΑΙ
LAP 11.4	Λειτουργικό Σύστημα II. Λειτουργικό σύστημα Linux, πλήρως εξελληνισμένο στην νεώτερη διαθέσιμη του έκδοση κατά την ημερομηνία διεξαγωγής του διαγωνισμού, προεγκατεστημένο	ΝΑΙ
LAP 12	Λογισμικό Προστασίας από Ιούς	
LAP 12.1	Σε κάθε σταθμό εργασίας να προεγκατασταθεί λογισμικό προστασίας από Ιούς (για το Λειτουργικό Σύστημα I)	ΝΑΙ
LAP 12.2	Να προσφέρεται η άδεια χρήσης του (εάν απαιτείται), ισχύος τουλάχιστον όσο και το διάστημα Εγγύησης Καλής Λειτουργίας (να αναφερθεί το είδος και οι όροι της)	ΝΑΙ
LAP 12.3	Δυνατότητα ελέγχου των αρχείων στο σκληρό δίσκο του σταθμού εργασίας	ΝΑΙ
LAP 12.4	Προστασία από ιούς, Trojan Horses, Worms, Macro Viruses, ActiveX Controls, Java Applets καλύπτοντας και την περίπτωση των συμπιεσμένων αρχείων	ΝΑΙ
LAP 12.5	Αυτόματη παροχή αναβαθμίσεων και ενημέρωσης τόσο του ίδιου του λογισμικού (live updates, patches) όσο και των «υπογραφών» των νέων ιών, μέσω του εξυπηρετητή του σχολικού εργαστηρίου (εάν υπάρχει ο εξυπηρετητής, αλλιώς μέσω Διαδικτύου), από τον δικτυακό τόπο της κατασκευάστριας εταιρίας κατά το χρονικό διάστημα Εγγύησης Καλής Λειτουργίας	ΝΑΙ
LAP 12.6	Ανίχνευση και προστασία από τους ιούς σε πραγματικό χρόνο (κατά την πρόσβαση του αρχείου από το χρήστη ή από το λειτουργικό σύστημα)	ΝΑΙ
LAP 13	Λογισμικό Εφαρμογών Αυτοματισμού Γραφείου	
LAP 13.1	Λογισμικό εφαρμογών αυτοματισμού γραφείου (μέσω μιας συνολικής σουίτας εφαρμογών ή/ και μέσω ενός συνόλου	ΝΑΙ

Α/Α	ΠΡΟΔΙΑΓΡΑΦΗ	ΑΠΑΙΤΗΣΗ
	<p>από αυτόνομες ή μη εφαρμογές) με εξελληνισμένη διεπαφή χρήστη (User Interface) και με υποστήριξη ελληνικών (συλλαβισμός, ορθογραφικός έλεγχος, θησαυρός), με δυνατότητα μεταφοράς σε άλλο υπολογιστή για το σύνολο των αδειών (όπου εφαρμόζεται), όπου θα καλύπτει τις ακόλουθες λειτουργίες:</p> <ul style="list-style-type: none"> • επεξεργασία κειμένου • επεξεργασία λογιστικών φύλλων • επεξεργασία βάσεων δεδομένων • επεξεργασία παρουσιάσεων • μορφοποίηση μαθηματικών εξισώσεων • διαχείριση ηλεκτρονικού ταχυδρομείου • διαχείριση επαφών και ημερολογίου • δημιουργία αρχείων pdf 	
LAP 13.2	Η σουίτα εφαρμογών αυτοματισμού γραφείου μπορεί να είναι είτε κοινή και για τα δύο λειτουργικά συστήματα είτε διαφορετική	ΝΑΙ
LAP 14	Λογισμικό διαχείρισης ηλεκτρονικής τάξης (classroom management software)	
LAP 14.1	<p>Το λογισμικό διαχείρισης ηλεκτρονικής τάξης να προσφέρει δυνατότητες στον καθηγητή, όπως:</p> <ul style="list-style-type: none"> • παρακολούθηση των εργασιών που κάνουν οι μαθητές στους υπολογιστές τους, μέσα από την οθόνη του • απομακρυσμένος έλεγχος του υπολογιστή ενός μαθητή για παροχή βοήθειας • επίδειξη της οθόνης του καθηγητή στις οθόνες των μαθητών σε πραγματικό χρόνο • κλείδωμα υπολογιστών για αδιάσπαστη προσοχή των μαθητών στον καθηγητή • αποστολή μηνυμάτων στους μαθητές • εκκίνηση, τερματισμός και επανεκκίνηση των υπολογιστών των μαθητών απομακρυσμένα <p>(Σημειώνεται πως κάθε φορητός ηλεκτρονικός υπολογιστής θα έχει εγκατεστημένο τόσο το supervisor όσο και το client μέρος του λογισμικού διαχείρισης. Το πρώτο θα λειτουργεί όταν ο χρήστης εισέρθει ως administrator ενώ το δεύτερο ως user)</p>	ΝΑΙ
LAP 15	Λοιπά Λογισμικά	
LAP 15.1	Λογισμικό ανάγνωσης αρχείων pdf (και για τα δύο λειτουργικά συστήματα)	ΝΑΙ
LAP 15.2	Λογισμικό συμπίεσης / αποσυμπίεσης αρχείων (πχ 7-zip)	ΝΑΙ
LAP 15.3	Να είναι εγκατεστημένα στους φορητούς υπολογιστές τα εκπαιδευτικά λογισμικά που θα υποδειχθούν από το Υπ. Παιδείας ΔΒΜΘ και θα είναι αναρτημένα στην ιστοσελίδα του έργου.	ΝΑΙ
LAP 16	Άλλα χαρακτηριστικά	
LAP 16.1	Όλοι οι φορητοί υπολογιστές να διαθέτουν μηχανισμό κλειδώματος και απενεργοποίησης σε περίπτωση κλοπής ο οποίος δεν παρακάμπτεται από αναβάθμιση BIOS ή διαγραφή και επανεγκατάσταση λογισμικού. Να περιγραφεί	ΝΑΙ

A/A	ΠΡΟΔΙΑΓΡΑΦΗ	ΑΠΑΙΤΗΣΗ
	αναλυτικά.	
LAP 16.2	Να αναφερθούν τυχόν άλλα χαρακτηριστικά	ΝΑΙ
LAP 17	Εγγύηση	
LAP 17.1	Να συνοδεύεται από εγγύηση κατασκευαστή - υποστήριξη η οποία να καλύπτει όλα τα μέρη του συστήματος (HW & SW) για τουλάχιστο ως τη λήξη Καλής Λειτουργίας	ΝΑΙ
LAP 17.2	Για χρονικό διάστημα 30 ημερών μετά και από την οριστική παραλαβή, τυχόν προβλήματα που θα εμφανιστούν στους φορητούς υπολογιστές θα οδηγούν σε άμεση αντικατάστασή τους και όχι σε διαδικασία επιδιόρθωση (δηλαδή θα θεωρούνται Dead On Arrival – DOA)	ΝΑΙ

ΕΞΩΤΕΡΙΚΟΣ ΣΚΛΗΡΟΣ ΔΙΣΚΟΣ (Κωδικός: 4)

Θα έχει χωρητικότητα 500Gb, μέγεθος 2,5" και σύνδεση USB 2.0. Ο μέγιστος ρυθμός μεταφοράς αρχείων μέσω USB θα είναι τουλάχιστον 480Mbit/sec και θα διαθέτει αυτόματο backup. Θα είναι συμβατός με Windows 2000/XP/Vista/7 και υπολογιστές Mac OS X 10.4.10+, 10.5.2+. Ενδεικτικές Διαστάσεις: 11x8.3x1.5mm (ΠxBxΥ)

WEB CAMERA (Κωδικός: 5)

Θα έχει ανάλυση φωτογραφίας τουλάχιστον 4megapixels και βίντεο 1280 X 720 pixels. Θα προσφέρει high definition εικόνα στα 720p, θα διαθέτει δυνατότητα αυτόματης εστίασης (AutoFocus) καθώς και τεχνολογία για καθαρή εικόνα σε διάφορες συνθήκες φωτισμού. Θα έχει δυνατότητα περιστροφής 360°. Θα φέρει ενσωματωμένο μικρόφωνο. Θα περιλαμβάνεται η βάση στήριξης και η θήκη μεταφοράς της.

ΠΟΛΥΜΗΧΑΝΗΜΑ INKJET (Κωδικός: 8)

Θα είναι μεγέθους A4 και θα έχει λειτουργίες αντιγραφικού, εκτυπωτή, σαρωτή. Θα έχει ταχύτητα ασπρόμαυρης εκτύπωσης 20 σελ/λεπτό και έγχρωμης 15 σελ/ λεπτό. Η ανάλυση εκτύπωσης θα είναι 4800 x 1200 dpi και σάρωσης 1200 x 2400 dpi. Ο μηνιαίος κύκλος εργασιών θα είναι 3000 σελίδες. Θα έχει εγκατεστημένη μνήμη 16 Mb και σύνδεση usb 2.0. Ο τροφοδότης χαρτιού θα είναι τουλάχιστον 100 φύλλων.

ΨΗΦΙΑΚΗ ΒΙΝΤΕΟΚΑΜΕΡΑ (Κωδικός: 9)

Θα έχει δυνατότητα εγγραφής και αναπαραγωγής πλήρους υψηλής ευκρίνειας (Full High Definition) 1920x1080 pixels, οπτικό ζουμ 10x και ψηφιακό τουλάχιστον 100x. Θα έχει δυνατότητα εγγραφής σε ανάλυση 16:9 και 4:3. Η ανάλυση φωτογραφίας θα είναι τουλάχιστον 3 megapixels. Θα έχει οθόνη αφής LCD 2,7". Θα διαθέτει τουλάχιστον 3 διαφορετικές ποιότητες εγγραφής, ενσωματωμένο φλας, λειτουργία νυχτερινής λήψης και αθόρυβη λειτουργία. Θα έχει ως αποθηκευτικά μέσα μια εσωτερική (flash) και μια αφαιρούμενη (memory stick) κάρτα μνήμης. Θα έχει τις παρακάτω εξόδους: HDMI, S-Video, USB, audio.

ΨΗΦΙΑΚΗ ΦΩΤΟΓΡΑΦΙΚΗ ΜΗΧΑΝΗ (Κωδικός: 10)

Θα έχει ανάλυση τουλάχιστον 10 megapixels. Η μέγιστη ανάλυσή της θα είναι τουλάχιστον 3600 x 2700 pixels. Θα έχει ευρυγώνιο φακό, οπτικό ζουμ τουλάχιστον 5x και ψηφιακό 4x. Η οθόνη θα είναι 2,7" με ανάλυση τουλάχιστον 230000 pixels. Θα έχει δυνατότητα εγγραφής βίντεο με ανάλυση τουλάχιστον 640 x 480 pixels. Θα διαθέτει σταθεροποιητή εικόνας. Η μνήμη της θα είναι τουλάχιστον 16Gb. Το μέσο εγγραφής θα είναι κάρτα μνήμης. Θα έχει εξωτερική σύνδεση USB.

ΔΗΜΟΣΙΟΓΡΑΦΙΚΟ ΕΓΓΡΑΦΗΣ ΦΩΝΗΣ (Κωδικός: 11)

Θα διαθέτει ενσωματωμένη μνήμη τουλάχιστον 1Gb με τουλάχιστον 400 ώρες χρόνο εγγραφής σε λειτουργία long play. Θα έχει τουλάχιστον 3 ποιότητες ηχογράφησης (HO/SP/LP), φωνητικό έλεγχο εγγραφής με υψηλή/χαμηλή ευαισθησία μικροφώνου και τεχνολογία αποκοπής θορύβου (για ενίσχυση της ανθρώπινης ομιλίας και μείωση του θορύβου). Θα διαθέτει οθόνη LCD. Θα έχει ευκολία στη χρήση καθώς και στην επεξεργασία των δεδομένων. Θα συνδέεται με ηλεκτρονικό υπολογιστή μέσω θύρας USB. Θα έχει τη δυνατότητα σύνδεσης εξωτερικού μικροφώνου και ακουστικών.

PROJECTOR (Κωδικός: 12)

Θα έχει φωτεινότητα τουλάχιστον 2000 ANSI lumens, ονομαστική ισχύ κανονικής λειτουργίας 240W και σε κατάσταση αναμονής (standby) μικρότερη από 3W. Θα υποστηρίζει αναλύσεις από VGA (640x480) έως UXGA (1600 x 1200). Θα έχει κατακόρυφη ρύθμιση keystone $\pm 20^{\circ}$. Η διάρκεια ζωής της λάμπας, σε κανονική και οικονομική λειτουργία, θα είναι τουλάχιστον 3000 και 4000 h αντίστοιχα. Θα έχει τροφοδοσία 100-240 V στα 50-60 Hz. Το επίπεδο θορύβου σε κανονική λειτουργία δεν θα υπερβαίνει τα 37dB. Θα έχει μέγεθος εικόνας 40" έως 300". Θα έχει εισόδους εικόνας 1xD-sub 15 ακίδων, 1xRCA, 1xS-Video, έξοδο εικόνας 1xD-sub 15 ακίδων, είσοδο και έξοδο ήχου από 1xstereo mini-jack .

ΟΘΟΝΗ PROJECTOR (Κωδικός: 13)

Θα είναι οθόνη προβολής για τοποθέτηση σε τοίχο. Θα έχει ελάχιστες διαστάσεις 2x2m και βαθμό αντανάκλασης 1.1 Gain. Θα είναι κατάλληλη για παρουσιάσεις με overhead και data projector καθώς και για προβολή βίντεο και slides. Θα διαθέτει ειδικό μηχανισμό για εύκολο δίπλωμα.

OVER HEAD PROJECTOR (Κωδικός: 14)

Θα έχει τάση λειτουργίας 230V/50Hz, με διακόπτη τροφοδοσίας (on -off) και καλώδιο ρεύματος. Θα διαθέτει ενσωματωμένο σύστημα ψύξης. Θα φέρει λάμπα αλογόνου τουλάχιστον 250W/24V και θα έχει θέση δεύτερης λάμπας, ίδιας ισχύος, με δυνατότητα άμεσης λειτουργίας της. Θα έχει κεφαλή ανοιχτού τύπου (με κινητό κάτοπτρο). Θα φέρει κοχλία εστίασης στον βραχίονα ή στον φακό. Ο φακός θα είναι εστιακής απόστασης: 300 mm \pm 20 mm. Η προσφορά φακού zoom είναι επιθυμητή, αλλά όχι υποχρεωτική. Θα έχει επιφάνεια εργασίας τουλάχιστον 285 mm X 285 mm.

ΜΕΓΑΦΩΝΙΚΗ ΕΓΚΑΤΑΣΤΑΣΗ (Κωδικός: 17)

Θα αποτελείται από:

Ενισχυτή

Ο ενισχυτής θα έχει ισχύ 60Wrms @ 100V & 4 έως 16Ω. Θα διαθέτει τουλάχιστον 3 εισόδους μικροφώνου με βύσματα XLR (balanced) και 3 Aux (στέρεο-εισόδους σήματος line) για CD-Mp3 player, Ραδιοφωνικό Δέκτη (Tuner) & Κασετόφωνο (tape deck). Όλες οι εισοδοί μικροφώνου θα διαθέτουν διακόπτη phantom με επιλογή on-off για την τροφοδοσία σε πυκνωτικά μικρόφωνα. Θα έχει καμπύλη απόκρισης 50-20000Hz ± 3 Db. Η αρμονική παραμόρφωση από οποιαδήποτε είσοδο στην τελική έξοδο θα είναι μικρότερη από 2% σε πλήρη ισχύ στο 1 KHz. Ο λόγος σήματος προς τον θόρυβο στη μέγιστη ρύθμιση εντάσεως (maximum volume control) θα είναι ελάχιστα (minimum):

- για τις εισόδους μικροφώνου -60dB &
- για τις εισόδους aux(line)-76dB.

Θα έχει ρυθμιστικά τόνου bass & treble. Θα έχει ενδεικτικά λειτουργίας on – off , για την στάθμη εξόδου, και για την ενεργοποίηση των ηχείων.

Θα έχει διαστάσεις για να τοποθετείται σε μεταλλικό ικρίωμα 19" ή flight case.

Θα λειτουργεί με τάση 230 V/50Hz

Θα είναι γνωστού κατασκευαστικού οίκου, που θα διαθέτει ISO 2008 ενώ η συσκευή θα διαθέτει CE.

CD-Mp3 PLAYER

Θα διαθέτει τουλάχιστον 1 stereo έξοδο σήματος (line), θα αναπαράγει CD, CD-R, CD-RW και μουσικά αρχεία mp3. Θα έχει καμπύλη απόκρισης 20-20000Hz ± 1 dB. Θα έχει αρμονική παραμόρφωση μικρότερη από 0,01%. Ο λόγος σήματος προς τον θόρυβο θα είναι -90dB. Θα έχει διαστάσεις 1U για να τοποθετείται σε μεταλλικό ικρίωμα 19" ή μεταφερόμενη θήκη (flight case). Θα λειτουργεί με τάση 230 V/50Hz.

Θα είναι γνωστού κατασκευαστικού οίκου που θα διαθέτει διαθέτει CE.

Ραδιοφωνικό Δέκτη (Tuner) AM-FM

Θα διαθέτει δυνατότητα λήψης στα AM-FM. Θα έχει δυνατότητα για απομνημόνευση 20 σταθμών. Θα έχει τουλάχιστον 1 stereo & 1 mono έξοδο για σύνδεση με το υπόλοιπο σύστημα. Θα έχει ενδεικτικά λειτουργίας on – off , για την στάθμη εξόδου, και για την ενεργοποίηση των ηχείων. Θα έχει διαστάσεις για να τοποθετείται σε μεταλλικό ικρίωμα 19" ή μεταφερόμενη θήκη (flight case). Θα λειτουργεί με τάση 230 V/50Hz. Θα είναι γνωστού κατασκευαστικού οίκου που θα διαθέτει ISO 2008 ενώ η συσκευή θα διαθέτει CE.

Ασύρματο σετ μικροφώνου χειρός στα UHF

Το σύστημα θα είναι πλήρες και θα αποτελείται από 1 δέκτη με ενσωματωμένες τις 2 κεραίες λήψης, και ένα πομπό που θα είναι το μικρόφωνο χειρός. Το σύστημα θα λειτουργεί στα UHF από τους 660-865MHz (έξω από την περιοχή των UHF τηλεοπτικών σταθμών (TV channels)) και θα διαθέτει την δυνατότητα για επιλογή 3 συχνοτήτων λειτουργίας. Ο πομπός θα λειτουργεί με 1 μπαταρία τύπου AA και θα έχει δυνατότητα τουλάχιστον 25 ωρών λειτουργίας με μπαταρία των 2200mAh. Συνολικά το σύστημα θα έχει:

- Καμπύλη απόκρισης 35-20000Hz ο δέκτης & 65-20000Hz ο πομπός χειρός
- Αρμονική παραμόρφωση (πομπός & δέκτης) 0,8%
- Λόγο σήματος προς θόρυβο (πομπός & δέκτης) -110dB(A)

- Ο πομπός θα έχει ισχύ εκπομπής 10mW (ERP)
- Ο δέκτης θα διαθέτει έξοδο Balanced με βύσμα 3pin XLR male & unbalanced με βύσμα τύπου JACK TS ¼"

Σετ ηχείων

Τα ηχεία θα είναι 2 δρόμων 2 μεγαφώνων με woofer 5" και tweeter 1" με φόρτιση τύπου κόρνας. Θα έχουν καμπύλη απόκρισης 80-20000Hz. Θα έχουν ευαισθησία 90dB/w/m. Θα διαθέτουν στο εσωτερικό τους ενσωματωμένο εργοστασιακό μετασχηματιστή 70-100V με επιλογή της ισχύος λειτουργίας στα 30-15-10 W. Θα είναι αυτοσθίρικτα και θα εμπεριέχουν την εργοστασιακή επίτοιχη βάση στήριξης τους. Οι διαστάσεις του θα είναι το μέγιστο 165mm (Βάθος) x 265mm (Ύψος) x165mm (Πλάτος). Το βάρος καθενός ηχείου θα είναι μικρότερο από 3,7 kg μαζί με την επίτοιχη βάση.

Πλαστική θήκη

Θα είναι από πολυουρεθάνη, τύπου flight-case πλάτους 19", με ύψος 6 units, για την τοποθέτηση και φύλαξη των μηχανημάτων (εκτός των ηχείων) και την εύκολη μεταφορά τους.

DVD PLAYER (ΜΗΧΑΝΗΜΑ ΑΝΑΓΝΩΣΗΣ ΕΙΚΟΝΑΣ-ΗΧΟΥ ΑΠΟ ΠΛΑΣΤΙΚΟΥΣ ΔΙΣΚΟΥΣ) - (Κωδικός: 18)

Το μηχάνημα πρέπει να είναι καινούργιο και αμεταχείριστο, ψηφιακής τεχνολογίας και να έχει πιστοποίηση C.E. Να είναι νέο είδος (μοντέλο) και κατασκευασμένο τους τελευταίους 18 μήνες από την δημοσίευση.

Οι τεχνικές απαιτήσεις που πρέπει να πληροί το μηχάνημα είναι οι ακόλουθες:

- Συμβατότητα μέσων: CD-R, CD-RW, Audio CD, DVD, DVD-R, DVD+R, DVD+/- RW, DivX, JPEG, MP3, VCD.
- Τάση λειτουργίας: 220-240V/50Hz ± 10%.
- Να διαθέτει ψηφιακή σύνδεση HDMI.
- Να διαθέτει τουλάχιστον ένα καλώδιο σύνδεσης με την τηλεόραση τύπου SCART.
- Εύχρηστο menu λειτουργίας-πλοήγησης
- Εύχρηστο menu για ρυθμίσεις εγκατάστασης, αυτόματη αναζήτηση και χειροκίνητη.
- Τηλεχειριστήριο με πλήρεις ρυθμίσεις λειτουργίας και μπαταρίες.
- Ελληνικό μενού (ρυθμίσεων και λειτουργίας)
- Να έχει δυνατότητα αναπαραγωγής, με ελληνικούς υπότιτλους, σε DivX
- Να έχει δυνατότητα εγγραφής

Κάθε μηχάνημα θα συνοδεύεται από εγχειρίδιο χρήσης στα Ελληνικά. Το εγχειρίδιο θα περιέχει πλήρης οδηγίες εγκατάστασης και συνδέσεων. Θα περιέχει όλες τις λειτουργίες του μηχανήματος, τους αναλυτικούς χειρισμούς ρυθμίσεων, χρήσης, πλοήγησης, καθώς και οδηγίες για την αντιμετώπιση ελαφρών βλαβών.

ΣΥΣΚΕΥΗ ΤΗΛΕΜΟΙΟΤΥΠΙΑΣ (FAX) - (Κωδικός: 19)

Οι τεχνικές απαιτήσεις που πρέπει να πληροί το μηχάνημα είναι οι ακόλουθες:

- Η μέθοδος εκτύπωσης να είναι μόνο Laser (ασπρόμαυρο).
- Το μηχάνημα πρέπει να είναι καινούργιο και αμεταχείριστο, ψηφιακής τεχνολογίας, κατασκευασμένο σύμφωνα με τα διεθνή standards και να έχει πιστοποίηση CE για την συμμόρφωση με τα πρότυπα περιβάλλοντος όσον αφορά την αποδοτική χρήση της ηλεκτρικής ενέργειας, το θόρυβο, την ασφαλή αποθήκευση καταλοίπων, τον ιονισμό, την εκπομπή επικινδύνων ακτινοβολιών, τα υλικά κατασκευής του. Με δήλωση του εργοστασίου κατασκευής να βεβαιώνεται ότι είναι το τελευταίο μοντέλο της σειράς του σε κυκλοφορία στην Ελληνική αγορά, από την ημερομηνία της δημοσίευσης, καθώς και να μην είναι ανακατασκευασμένο με εξαρτήματα, προερχόμενα από δεύτερη επεξεργασία.
- Οι συσκευές να έχουν τη δυνατότητα λειτουργίας στα υφιστάμενα τηλεπικοινωνιακά δίκτυα σταθερής τηλεφωνίας της χώρας εφοδιασμένες με τα κατάλληλα πρωτόκολλα επικοινωνίας (εγκρίσεις ΟΤΕ).
- Οι συσκευές να συνδέονται με δυσύρματη τηλεφωνική γραμμή σύμφωνα με τα υφιστάμενα πρότυπα της χώρας.
- Η συσκευή να στέλνει και να λαμβάνει φύλλα μεγέθους A4 (ασπρόμαυρα και έγχρωμα) καθώς και να εκτυπώνει ασπρόμαυρα φύλλα A4.
- Η συσκευή να εκτυπώνει σελίδες μηνυμάτων A4 με ταχύτητα τουλάχιστον δέκα (10) σελ. ανά λεπτό.
- Να διαθέτει ταχύτητα επικοινωνίας τριάντα τρεις χιλιάδες εξακόσια με δύο χιλιάδες τετρακόσια (33600 – 2400) bps με αυτόματη μετάπτωση.
- Ανάλυση τουλάχιστον 64 διαβαθμίσεις του γκρι.
- Μνήμη αποθήκευσης μηνυμάτων τουλάχιστον δύο (2) MB, ώστε να παρέχεται η δυνατότητα αποστολής εγγράφων μέσω μνήμης σε ομάδες παραληπτών, ή λήψης σε περίπτωση που έχει τελειώσει το χαρτί τροφοδοσίας ή σε περίπτωση που η συσκευή είναι απασχολημένη με άλλη εργασία. Στην ανωτέρω χωρητικότητα δεν περιλαμβάνεται η μνήμη που απαιτείται για την εκτέλεση

βασικών λειτουργιών της συσκευής (Setup, Error Correction Mode, ID, αριθμοί τηλεφώνων, ομαδοποιήσεις κλπ.) και η οποία πρέπει να παραμένει αναλλοίωτη όταν η συσκευή FAX τίθεται εκτός λειτουργίας ή διακόπτεται η τάση τροφοδοσίας της.

- Να διαθέτει τουλάχιστον ογδόντα (80) μνήμες τηλεφωνικών κλήσεων και μπαταρία διατήρησής τους.
- Να διαθέτει αυτόματο τροφοδότη τουλάχιστον είκοσι (20) φύλλων, μεγέθους A4.
- Να διαθέτει κασέτα χωρητικότητας τουλάχιστον εκατόν πενήντα (150) φύλλων A4, για χαρτί βάρους ογδόντα (80) gr/m² περίπου.
- Το πληκτρολόγιο της συσκευής να αποτελείται από ανεξάρτητα πλήκτρα αφής και όχι από πλήκτρα μεμβράνης. Να είναι δε κατασκευασμένη η συσκευή από ανθεκτικό υλικό (απλή πίεση με αντίχειρα να μην επηρεάζει το σχήμα της συσκευής). Το χρώμα της συσκευής να αρμόζει αισθητικά σε περιβάλλον γραφείου.
- Να υπάρχει στην συσκευή, οθόνη απεικόνισης τουλάχιστον είκοσι (20) σταθερών ή κυλιόμενων αλφαριθμητικών χαρακτήρων, όπου θα φαίνεται η ημερομηνία, η ώρα, η ταυτότητα (ID), ο αριθμός καλούμενου, ο αριθμός καλούντος, οι οδηγίες χειρισμού, η κατάσταση της συσκευής, τα μηνύματα των βλαβών, τα μηνύματα αντικατάστασης αναλωσίμων, η ύπαρξη προς εκτύπωση μηνυμάτων κ.λ.π, χωρίς να χρειάζονται γραπτές οδηγίες – επεξηγήσεις.
- Να έχει σύστημα προστασίας του αποστολλομένου εγγράφου από παράσιτα τηλεφωνικών γραμμών (error correction mode).
- Να διαθέτει αυτόματη επανάκληση, σε περίπτωση που ο καλούμενος αποδέκτης είναι κατειλημμένος.
- Να διαθέτει σύστημα ακύρωσης (Reject).
- Να διαθέτει σύστημα αυτόματης αποστολής μηνυμάτων σε πολλαπλές διευθύνσεις, τουλάχιστον είκοσι (20) διαδοχικών, το οποίο να δίνει και αναλυτική απόδειξη αποστολής.
- Να παρέχει επιβεβαίωση αποστολής κατάλληλη για αρχειοθέτηση που να αναφέρει τον αριθμό FAX, με τον οποίο επικοινωνήσε, ημερομηνία, ώρα, διάρκεια κ αριθμό σελίδων αποστολής, καθώς και να εμφανίζει, μερική τουλάχιστον, απεικόνιση της πρώτης σελίδας αποστολής.
- Να διαθέτει λειτουργία εκτύπωσης συγκεντρωτικής κατάστασης μηνυμάτων.
- Να παρέχουν οι συσκευές την δυνατότητα σύνδεσης και δεύτερης τηλεφωνικής συσκευής (Line Out).
- Να διαθέτει αυτόματο διαχωριστή FAX / Τηλεφώνου.
- Σε περίπτωση που η συσκευή τεθεί εκτός λειτουργίας λόγω διακοπής τροφοδοσίας ή κλεισίματος διακόπτη (θέση Power off), η τηλεφωνική συσκευή που έχει συνδεθεί στην γραμμή εξόδου (LINE OUT), ή το μικροτηλέφωνο που ενδεχομένως υπάρχει στην ίδια την συσκευή, να λειτουργούν κανονικά.
- Η συσκευή να μπορεί να λειτουργήσει αυτόνομα, χωρίς την ανάγκη σύνδεσης με Η/Υ.
- Να μπορούν να λειτουργούν οι συσκευές σε συνθήκες μη κλιματιζόμενου χώρου, σε όλη την Ελληνική επικράτεια.
- Να λειτουργούν με ρεύμα τάσης 220/230 V και συχνότητας 50/60 Hz, να είναι σύγχρονης τεχνολογίας και τεχνικά αξιόπιστες. Δεν είναι αποδεκτές συσκευές που χρησιμοποιούν εξωτερικά της συσκευής μετασχηματιστή που μετατρέπει την τάση από 220 V. Το καλώδιο τροφοδοσίας να διαθέτει τρεις (3) αγωγούς (φάση, ουδέτερο και γείωση), μήκους τουλάχιστον 2μ. που θα καταλήγει σε ρευματολήπτη (φικς) τύπου σούκο, από άθραυστο υλικό.
- Η συσκευή να είναι εφοδιασμένη με κατάλληλο ρευματολήπτη για την σύνδεσή της στο τηλεφωνικό δίκτυο ενός Σχολείου. Το καλώδιο σύνδεσης στο τηλεφωνικό δίκτυο να έχει μήκος δύο (2) μέτρα τουλάχιστον και να καταλήγει σε ρευματολήπτη 4πολικό ή 6πολικό ή 8πολικό, του οποίου οι δυο επαφές θα συνδέουν το τηλεφωνικό δίκτυο.
- Κάθε μηχανήμα θα συνοδεύεται κατά την παράδοσή του από πλήρως αναλυτικά και ορθά μεταφρασμένα εγχειρίδια εγκατάστασης και λειτουργίας στην Ελληνική γλώσσα, καθώς και ένα set αναλωσίμων και ένα πακέτο χαρτί A4 πεντακοσίων (500) φύλλων. Η δαπάνη του πρώτου αυτού set αναλωσίμων και του χαρτιού θα βαρύνει τον ανάδοχο. Τα αναλώσιμα πρέπει να τοποθετούνται χωρίς την χρήση εργαλείων.
- Να διατίθεται με κάθε συσκευή οδηγός γρήγορης εκκίνησης και βασικών λειτουργιών στην Ελληνική γλώσσα, ο οποίος θα διευκολύνει τον χρήστη στην σύνδεση και χρήση της συσκευής.

ΡΑΔΙΟ CD (με κασετόφωνο) - (Κωδικός: 20)

Οι τεχνικές απαιτήσεις που πρέπει να πληροί το μηχανήμα είναι οι ακόλουθες:

- Το ραδιοκασετόφωνο πρέπει να είναι στιβαρής κατασκευής, σύγχρονης τεχνολογίας και καλαίσθητης εμφάνισης, να είναι STEREO, να διαθέτει CD PLAYER (συμβατό με όλα τα CD) και να είναι φορητό (δηλ. να διαθέτει χειρολαβή μεταφοράς). Να συνοδεύεται από σήμα C.E και να είναι κατασκευασμένο τους τελευταίους 18 μήνες από την δημοσίευση.
- CD-Player, συμβατό με αναπαραγωγή CD, CD-R/RW/MP3.

- Ισχύς εξόδου τουλάχιστον 2X2 Watt RMS.
- Υποδοχή εξωτερικού μικροφώνου ή ύπαρξη ενσωματωμένου .
- Ενσωματωμένα μεγάφωνα αναλόγου ισχύος.
- Έξοδο για σύνδεση με ακουστικά.
- Όλα τα απαραίτητα πλήκτρα και κομβία για τη λειτουργία του. Να λειτουργεί με τάση 220V - 240V / 50Hz \pm 10% και με μπαταρίες. Καλώδιο ρευματοληψίας. Ρύθμιση έντασης φωνής. Χειρολαβή μεταφοράς. Περιοχές λήψης ραδιοφώνου: MW και FM.
- Να έχει κεραία λήψης σταθμών και ψηφιακή ένδειξη επιλογής σταθμών, με τουλάχιστον 10 μνήμες σταθμών στη περιοχή των FM.
- Να είναι δυνατή η εγγραφή από CD και ράδιο στο κασετόφωνο.
- Τηλεχειριστήριο για τις κύριες λειτουργίες (του ραδιοφώνου και του CD).
- Να διαθέτει είσοδο aux (line-in)

Κάθε μηχανήμα θα συνοδεύεται από εγχειρίδιο χρήσης στα Ελληνικά. Θα περιέχει όλες τις λειτουργίες του μηχανήματος, τους αναλυτικούς χειρισμούς ρυθμίσεων, χρήσης, πλοήγησης, καθώς και βοήθειες για ελαφρές βλάβες.

ΔΕΚΤΕΣ ΤΗΛΕΟΡΑΣΕΩΣ ΕΓΧΡΩΜΟΙ (Κωδικός: 21)

Οι τεχνικές απαιτήσεις που πρέπει να πληρούν οι συσκευές είναι οι ακόλουθες:

- Οι προς προμήθεια συσκευές πρέπει να είναι καινούργιες, στιβαρής κατασκευής, σύγχρονης τεχνολογίας και τεχνικά αξιόπιστες. Επί πλέον, θα πρέπει να είναι νέο είδος (μοντέλο) και να έχουν κατασκευασθεί τους τελευταίους 12 μήνες από την δημοσίευση.
- Οι συσκευές να είναι κατασκευασμένες και να λειτουργούν σύμφωνα με τους κανονισμούς της Ε.Ε να είναι δε εφοδιασμένες με το σήμα CE και να επισυναφθούν τα σχετικά πιστοποιητικά συμμόρφωσης για το συγκεκριμένο μοντέλο.
- Τάση λειτουργίας 220 Βολτ 50 Hz \pm 10%.
- Ακροδέκτες είσοδοι- έξοδοι HDMI x2, VGA, AV-In, S-VIDEO-In, Scart, Component (Y, Pb, Pr), .
- Εύχρηστο menu λειτουργίας και TELETXT, αυτόματη αναζήτηση και χειροκίνητη.
- Οθόνη τουλάχιστον 32" (TFT - LCD 16:9) και κατά μέγιστο 40". Ανάλυση εικόνας τουλάχιστον 1366X768 Φωτεινότητα τουλάχιστον 500cd/m² Λόγος αντίθεσης τουλάχιστον 10.000:1 Γωνία θέασης \geq 170°/ 170° Χρόνος απόκρισης \leq 8ms
- Συμβατή με σήματα υψηλής ευκρίνειας 1080i, 720p μέσω θύρας HDMI
- Τηλεχειριστήριο με δυνατότητα επιλογής 50 τουλάχιστον προγραμμάτων και ρύθμιση όλων των λειτουργιών, με μπαταρίες.
- Ενσωματωμένος ψηφιακός αποκωδικοποιητής.
- Ελληνικό μενού (ρυθμίσεων - λειτουργίας)
- Κάθε μηχανήμα θα συνοδεύεται από εγχειρίδιο χρήσης στα Ελληνικά. Το εγχειρίδιο θα περιέχει πλήρης οδηγίες εγκατάστασης και συνδέσεων. Θα περιέχει όλες τις λειτουργίες του μηχανήματος, τους αναλυτικούς χειρισμούς ρυθμίσεων, χρήσης, πλοήγησης, καθώς και βοήθειες για ελαφρές βλάβες. Θα παραδίδεται γραπτή εγγύηση καλής λειτουργίας με τον προσφερόμενο χρόνο ισχύος της. Επί πλέον να διατίθεται, με κάθε συσκευή, οδηγός γρήγορης εκκίνησης και βασικών λειτουργιών στην Ελληνική γλώσσα, ο οποίος θα διευκολύνει τον χρήστη στην σύνδεση και χρήση της συσκευής.

ΦΩΤΟΑΝΤΙΓΡΑΦΙΚΟ ΜΗΧΑΝΗΜΑ (Κωδικός: 22)

Οι τεχνικές απαιτήσεις που πρέπει να πληροί το μηχανήμα είναι οι ακόλουθες:

- Το μηχανήμα πρέπει να είναι καινούργιο και αμεταχείριστο, ψηφιακής τεχνολογίας, κατασκευασμένο σύμφωνα με τα διεθνή standards και να έχει πιστοποίηση CE για την συμμόρφωση με τα πρότυπα περιβάλλοντος όσον αφορά την αποδοτική χρήση της ηλεκτρικής ενέργειας, το θόρυβο, την ασφαλή αποθήκευση καταλοίπων, τον ιονισμό, την εκπομπή επικινδύνων ακτινοβολιών και τα υλικά κατασκευής του τυμπάνου. Με δήλωση του εργοστασίου κατασκευής να βεβαιώνεται ότι είναι το τελευταίο μοντέλο της σειράς του σε κυκλοφορία στην Ελληνική αγορά, από την ημερομηνία της δημοσίευσης, καθώς και να μην είναι ανακατασκευασμένο με εξαρτήματα, προερχόμενα από δεύτερη επεξεργασία.
- Η μέγιστη μηνιαία παραγωγική ικανότητα (maximum monthly volume) του μηχανήματος να είναι μεγαλύτερη των είκοσι πέντε χιλιάδων (25.000) φωτοαντιγράφων και η προτεινόμενη μέση μηνιαία παραγωγική ικανότητα (average recommended monthly volume) να είναι τουλάχιστον οχτώ χιλιάδων (8.000) φωτοαντιγράφων. Οι ικανότητες αυτές να βεβαιώνονται από τον κατασκευαστικό οίκο.
- Ταχύτητα φωτοαντιγραφής (copy speed): Το μηχανήμα να έχει ταχύτητα παραγωγής τουλάχιστον είκοσι πέντε (25) φωτοαντιγράφων A4 ανά λεπτό.

- Η φωτοαντιγραφή να επιτυγχάνεται με ανάλυση (copy resolution) τουλάχιστον εξακόσια επί εξακόσια (600x600) dpi (στη ζητούμενη ταχύτητα παραγωγής) και τουλάχιστον διακόσιους πενήντα έξι (256) διαβαθμίσεις του γκρι.
- Μέγεθος χαρτιού φωτοαντιγραφής (copy sizes): Να παράγει αντίγραφα διαστάσεων τουλάχιστον A5, A4 και A3.
- Να διαθέτει by pass χαρτιού τουλάχιστον πενήντα (50) φύλλων το οποίο να μπορεί να χρησιμοποιηθεί και για τροφοδοσία ειδικών φύλλων (διαφάνειες, χοντρό χαρτί κλπ).
- Να τροφοδοτείται με χαρτί από δύο (2) κασέτες τουλάχιστον (εκτός του by pass), που δίδουν στο μηχάνημα συνολική χωρητικότητα χιλίων (1.000) φύλλων τουλάχιστον. Οι εν λόγω κασέτες να δέχονται χαρτιά διαστάσεων των ζητούμενων διαστάσεων και να είναι ρυθμιζόμενου μεγέθους υποδοχής χαρτιών.
- Να διαθέτει σύστημα αντιγραφής διπλής όψης (duplex unit).
- Να έχει αυτόματο τροφοδότη και αναστροφήα πρωτοτύπων (ADRF) τουλάχιστον πενήντα (50) φύλλων.
- Να αντιγράφει και σε διαφάνειες, αυτοκόλλητες ετικέτες και σε χαρτί βάρους εξήντα με εκατόν τριάντα (60-130) gr/m2 περίπου. Για φωτοαντίγραφα μέσω κασετών το βάρος του χαρτιού θα είναι ογδόντα (80) gr/m2 περίπου.
- Να έχει χρόνο προθέρμανσης μέχρι και σαράντα πέντε (45) δευτερόλεπτα (warm up time).
- Να έχει χρόνο πρώτου αντιγράφου μέχρι και οκτώ (8) δευτερόλεπτα (time to first copy).
- Να διαθέτει πίνακα λειτουργιών και χειρισμού με όλα τα απαραίτητα πλήκτρα και φωτεινές ενδείξεις με απεικόνιση των σημείων εμπλοκής του χαρτιού, έλλειψης αναλωσίμων υλικών κλπ., καθώς και να διαθέτει οθόνη αφής (touch screen).
- Να διαθέτει μενού λειτουργιών στην Ελληνική γλώσσα.
- Να έχει πληκτρολόγιο με δέκα (10) τουλάχιστον αριθμητικά πλήκτρα, στα οποία να περιλαμβάνονται οπωσδήποτε τα ψηφία από το 0 έως και το 9. Να διαθέτει δυνατότητα προεπιλογής φωτοαντιγράφων με την οποία θα είναι δυνατό να παραχθούν έως και εννιακόσια ενενήντα εννέα (999) φωτοαντίγραφα.
- Να διαθέτει σύστημα τουλάχιστον δύο (2) μικρύνσεων και δύο (2) μεγεθύνσεων καθώς και zoom σε εύρος τουλάχιστον πενήντα με διακόσια (50 – 200)%.
- Να διαθέτει σύστημα χειροκίνητης και αυτόματης φωτεινότητας.
- Να διαθέτει οπτικό μετρητή (counter) έξι (6) ψηφίων τουλάχιστον.
- Να διαθέτει κωδικούς πρόσβασης.
- Να διαθέτει σύστημα εξοικονόμησης ενέργειας (Energy Saver Mode) όταν δεν λειτουργεί.
- Να διαθέτει σύστημα αυτόματης επιλογής κασέτας (Automatic Paper Selection) και σύστημα αυτόματης επιλογής λόγου αναπαραγωγής (Automatic Magnification Selection).
- Να διαθέτει σύστημα φωτοαντιγραφής από βιβλία (book copy).
- Να διαθέτει ηλεκτρονική σελιδοποίηση (electronic sorting), χωρίς να απαιτείται και διαχωρισμός μεταξύ των σετ.
- Να διαθέτει λειτουργία σάρωσης (scanner) σε κομπιούτερ.
- Να διαθέτει λειτουργία εκτυπωτή (σύνδεση με κομπιούτερ).
- Να διαθέτει μνήμη τουλάχιστον εξήντα τέσσερα (64) MB.
- Να λειτουργεί με ρεύμα 220/230V συχνότητας 50/60Hz χωρίς ανάγκη ειδικής εγκατάστασης.
- Να μπορούν να λειτουργούν οι συσκευές σε συνθήκες μη κλιματιζόμενου χώρου, σε όλη την Ελληνική επικράτεια.
- Το μηχάνημα να προσφέρεται με κατάλληλη βάση η οποία να είναι στιβαρής κατασκευής, καλαίσθητη, τροχήλατη και να διαθέτει χώρο αποθήκευσης του χαρτιού (ερμάριο).
- Κάθε μηχάνημα θα συνοδεύεται κατά την παράδοσή του από πλήρως αναλυτικά και ορθά μεταφρασμένα εγχειρίδια εγκατάστασης και λειτουργίας στην Ελληνική γλώσσα, καθώς και ένα set αναλωσίμων και ένα πακέτο χαρτί A4 πεντακοσίων (500) φύλλων. Η δαπάνη του πρώτου αυτού set αναλωσίμων και του χαρτιού θα βαρύνει τον ανάδοχο.

ΑΚΟΥΣΤΙΚΑ ΗΧΟΥ (Κωδικός: 24)

Στερεοφωνικός ήχος, σύνδεση Audio Mini-jack (3,5mm), μήκος καλωδίου 3 m. Απόκριση ακουστικού: 100 Hz - 18 KHz.

ΟΘΟΝΗ ΑΦΗΣ 17" (Κωδικός: 25)

Η οθόνη αφής θα έχει τα ακόλουθα τεχνικά χαρακτηριστικά:

- Διαγώνιος αφής: 17"

- Τεχνολογία οθόνης: LCD Αφής
- Εγγύηση μηδέν (0) καμένων pixel: Ναι
- Ανάλυση: 1280x1024
- Φωτεινότητα: 200 cd/m²
- Τυπική Αντίθεση: 1000:1
- Δυναμική Αντίθεση: 20000:1
- Χρόνος Απόκρισης: 5 ms
- Γωνία Θέασης (Οριζόντια): 170
- Γωνία Θέασης (Κάθετη): 160
- Απεικόνιση: 5:4
- Είσοδοι: 1xD-Sub 15 pin
- Ρύθμιση Βάσης: Δυνατότητα κάθετης κλίσης (tilt)

ΔΙΚΤΥΑΚΗ ΣΥΣΚΕΥΗ ΑΠΟΘΗΚΕΥΣΗΣ ΑΡΧΕΙΩΝ (NETWORK STORAGE/HOME SERVER) -

(Κωδικός:26)

Συσκευή αποθήκευσης αρχείων για χρήση σε τοπικό δίκτυο και κεντρική αποθήκευση/φύλαξη αρχείων. Θα έχει τα ακόλουθα τεχνικά χαρακτηριστικά:

- Υποστήριξη RAID: Ναι
- Τύπος RAID: 1
- Χωρητικότητα: 1 TB
- Αριθμός σκληρών δίσκων:1
- Σύνδεση σκληρών δίσκων: SATA
- Δυνατότητα τοποθέτησης δεύτερου δίσκου με mirroring (με επιπλέον κόστος): Ναι
- Τύπος σύνδεσης: Ethernet
- Συμβατότητα με λειτουργικά: Windows, Linux, Mac OS
- Δυνατότητα ορισμού ονόματος χρήστη (user name) και κωδικού προστασίας (password): Ναι

ΤΕΧΝΙΚΕΣ ΚΑΙ ΛΕΙΤΟΥΡΓΙΚΕΣ ΠΡΟΔΙΑΓΡΑΦΕΣ ΔΙΑΔΡΑΣΤΙΚΟΥ ΣΥΣΤΗΜΑΤΟΣ (ΔΙΑΔΡΑΣΤΙΚΟΣ ΠΙΝΑΚΑΣ, ΛΟΓΙΣΜΙΚΟ, ΠΡΟΒΟΛΕΑΣ)

1. ΔΙΑΔΡΑΣΤΙΚΟΣ ΠΙΝΑΚΑΣ (Κωδικός 27)

1.1.ΓΕΝΙΚΑ ΧΑΡΑΚΤΗΡΙΣΤΙΚΑ

1.1.1 Κατασκευαστής

1.1.2 Μοντέλο, Τεχνολογία

1.1.3 Επί ποινή αποκλεισμού, το προσφερόμενο υλικό πρέπει να είναι **διαδραστικός πίνακας και όχι προσομοίωση του**. Αυτό σημαίνει ότι όλη η ενεργή επιφάνεια του πίνακα συμμετέχει, με χρήση τεχνολογίας (π.χ. ηλεκτρομαγνητικού πλέγματος ή πιεζοηλεκτρικού υλικού) στον ακριβή εντοπισμό της επαφής του χρήστη. Ειδικά για πίνακες υπερέυθρων, αυτό απαιτεί **πυκνό υπέρυθρο πλέγμα που περιβάλλει όλη την επιφάνεια** και την σαρώνει για άμεσο εντοπισμό της επαφής του χρήστη. Το περιβάλλον υπέρυθρο πλέγμα πρέπει να είναι ενσωματωμένο στον πίνακα από τον κατασκευαστή (ενιαίο σύστημα). Δεν επιτρέπεται η αυθαίρετη ενσωμάτωση πλέγματος σε μέρος της περιμέτρου του πίνακα («γωνίες»).

1.2.ΕΙΔΙΚΑ ΧΑΡΑΚΤΗΡΙΣΤΙΚΑ

	Χαρακτηριστικό	Απαίτηση
1.2.1	Ανάλυση αφής (touch resolution)	>=4000x4000
1.2.2.	Λειτουργία με χρήση ενεργού γραφίδας ή με το δάκτυλο ή οποιοδήποτε αντικείμενο	Ναι
1.2.3.	Ταχύτητα ανίχνευσης σήματος	>=5m/sec
1.2.4.	Δυνατότητα περιορισμένης χρήσης μαρκαδόρων λευκού πίνακα (dry-erase markers)	Ναι
1.2.5.	Δυνατότητα ταυτόχρονης λειτουργίας από 2 χρήστες	Επιθυμητό

1.2.6	Ονομαστική Διαγώνιος	>=76"
1.2.7.	Τρόπος σύνδεσης με Η/Υ	RS232 ή USB
1.2.8.	Screen format 4:3 ή 16:9 ή 16:10	Ναι
1.2.9	Ελληνικά εγχειρίδια εγκατάστασης και λειτουργίας του διαδραστικού πίνακα και του συνοδευτικού λογισμικού λειτουργίας του, σε έντυπη ή ηλεκτρονική μορφή (π.χ. CD, DVD)	Ναι
1.2.10.	Τελευταίες εκδόσεις των απαραίτητων αρχείων για την εγκατάσταση (οδηγοί συσκευών κλπ) σε ηλεκτρονικό μέσο (π.χ. CD, DVD)	Ναι
1.2.11	Απαραίτητα εξαρτήματα και καλώδια για διασύνδεση, εγκατάσταση και λειτουργία του διαδραστικού πίνακα	Ναι
1.2.12	Εγγύηση καλής λειτουργίας τουλάχιστον 3 ετών	Ναι
1.2.13	Πιστοποιητικό CE (να καλύπτει το σύνολο του προϊόντος)	Ναι
1.2.14	Πιστοποιητικό ISO:9001 του κατασκευαστή	Ναι
1.2.15	Πλήκτρα συντόμευσης	Επιθυμητό

1.3. ΛΟΓΙΣΜΙΚΟ

1.3.1. ΤΙΤΛΟΣ/ΕΚΔΟΣΗ

	Χαρακτηριστικό	Απαίτηση
1.3.1.2.	Ελληνική διεπαφή χρήστη (ελληνικά μενού, μηνύματα, βοήθεια κλπ)	Ναι
1.3.1.3	Εγχειρίδιο χρήσης στην Ελληνική γλώσσα	Ναι
1.3.1.4	Αποθήκευση περιεχομένου διαδραστικού πίνακα σε αρχείο εικόνας (jpg/bmp/TIFF/pdf)	Ναι
1.3.1.5	Εικονικό πληκτρολόγιο με υποστήριξη ελληνικών (ελληνικοί χαρακτήρες σε πλήκτρα όταν γίνεται πληκτρολόγηση ελληνικών χαρακτήρων)	Ναι
1.3.1.6	Δημιουργία και αναπαραγωγή αρχείων Flash	Ναι
1.3.1.7	Συλλογή εικόνων, cliparts, με δυνατότητα εύκολης αναζήτησης	Ναι
1.3.1.8.	Καταγραφή σε βίντεο (avi/mpeg) οποιασδήποτε ενέργειας στην οθόνη (μέσω του πίνακα)	Ναι
1.3.1.9	Να μπορεί να εγκατασταθεί στα λειτουργικά συστήματα MS Windows XP/Vista/7 & linux, Mac 10.x	Ναι
1.3.1.10	Να προσφερθεί με άδεια χρήσης που να καλύπτει το σύνολο των εκπαιδευτικών της σχολικής μονάδας εγκατάστασης και λειτουργίας του	Ναι
1.3.1.11	Να προσφερθεί με εγγύηση καλής λειτουργίας (αποσφαλμάτωση, δωρεάν νέες εκδόσεις) για 3 έτη από την οριστική παραλαβή	Ναι
1.3.1.12	Οργάνωση τηλεδιάσκεψης με άλλη τάξη	Ναι
1.3.1.13	Πλοήγηση στο Διαδίκτυο απ' ευθείας από τον πίνακα	Ναι
1.3.1.14	Συνοδευτικές Εκπαιδευτικές εφαρμογές, βιβλιοθήκες	Επιθυμητό
1.3.1.15	Επιπλέον Λογισμικό πίνακα π.χ. να μπορεί να σώζεται το περιεχόμενο του πίνακα σε διορθώσιμη μορφή (editable) μορφή μέσω του λογισμικού του πίνακα και γενικώς διαλειτουργικότητα που να εξυπηρετεί την Ψηφιακή Τάξη	Επιθυμητό

2. ΤΕΧΝΙΚΗ ΥΠΟΣΤΗΡΙΞΗ

Να περιγραφούν αναλυτικά

2.1.Χρόνοι παράδοσης προϊόντος

2.2.Δίκτυο τεχνικής υποστήριξης (κατάλογος)

2.3.Χρόνος απόκρισης τεχνικής στήριξης σε βλάβες

2.4.Help Desk

2.5.Υποστήριξη αρχικής εγκατάστασης στο Σχολείο

2.6.Εκπαίδευση διδασκόντων στην χρήση του πίνακα

2.7.Διαθεσιμότητα αντικατάστασης υλικού (πίνακας, γραφίδες, βιντεοπροβολέας, λυχνίες,)

2.8.Πολιτική ανανέωσης (νέες εκδοχές) λογισμικού

ΕΠΙΠΛΑ

ΕΔΡΕΣ ΜΕΤΑΛΛΙΚΕΣ ΔΙΔΑΣΚΑΛΙΑΣ (ΚΩΔΙΚΟΣ: 31)

1. Γενικές απαιτήσεις

Τα σχήματα, οι διαστάσεις και ο τρόπος κατασκευής των εδρών θα είναι σύμφωνα με την παρούσα τεχνική προδιαγραφή και το επισυναπτόμενο σχέδιο, το οποίο αποτελεί αναπόσπαστο τμήμα της προδιαγραφής.

Όλα τα ξύλινα στοιχεία που θα χρησιμοποιηθούν θα πρέπει να συμμορφώνονται με την ΚΥΑ Ζ3-5430/22-4-2009 (ΦΕΚ 746B/22-4-2009). Οι εκθέσεις δοκιμών θα αφορούν τις πρώτες ύλες που χρησιμοποιήθηκαν για την κατασκευή της έδρας. Ειδικότερα, οι εκθέσεις δοκιμών που απαιτούνται να προσκομίσουν όλοι οι συμμετέχοντες είναι:

- Για τη μοριοσανίδα, το μέγιστο όριο εκπομπής φορμαλδεΐδης να είναι τάξεως E1 σύμφωνα με τα Ευρωπαϊκά πρότυπα (EN).
- Για την επικάλυψη με μελαμίνη, τα χαρακτηριστικά των επιφανειών πρέπει να είναι σύμφωνα με τα EN 14322:2004, EN 14323:2005 και EN 438-2:2005, όπως αυτά ισχύουν. Δηλαδή:
 - § Αντοχή στην τριβή : κατηγορία 2
 - § Αντοχή στη χάραξη : >2Nt
 - § Αντοχή σε κάψιμο από τσιγάρο : rating 3
 - § Αντοχή στη φθορά από την χρήση χημικών: rating 4
- Για το HPL (high pressure laminate), τα χαρακτηριστικά του πρέπει να είναι σύμφωνα με τα EN 438-1, EN 438-2, EN 438-3 του 2005, όπως αυτά ισχύουν, δηλαδή:
 - § Αντοχή στην τριβή : IP>150, WR≥350
 - § Αντοχή στη χάραξη : ≥ rating 3
- Η όλη κατασκευή να συμμορφώνεται με τα όρια μετανάστευσης ορισμένων στοιχείων, τα οποία καθορίζονται από τα πρότυπα EN 71.3:1995 και EN 71.3 /A1:2000 (ΦΕΚ 746/22-4-2009 άρθρο 1 παρ. 3 δ 3).
- Επισημαίνεται ότι οι παραπάνω εκθέσεις δοκιμών θα πρέπει να έχουν εκδοθεί από διαπιστευμένα εργαστήρια, σύμφωνα με το άρθρο 9 του Π.Δ. 118/2007.
- Επιπλέον, απαιτείται πιστοποιητικό από την προμηθεύτρια εταιρεία για:
- Την πρώτη ύλη (μοριοσανίδα) που χρησιμοποιήθηκε η οποία οφείλει να είναι τύπου P2 βάσει του EN 312:2003, όπως αυτό ισχύει.
- Την κόλλα που χρησιμοποιείται για τη συγκόλληση του ABS στα σόκορα, η οποία πρέπει να μην είναι τοξική.

2. Τεχνικά χαρακτηριστικά

Κάθε έδρα διδασκαλίας αποτελείται από:

- Την πινακίδα εργασίας, εξωτερικών διαστάσεων 1300x600 mm και πάχους 25 mm.
- Το μεταλλικό σκελετό
- Τις περιμετρικές ποδιές, σε συνδυασμό με το σταθερό κομοδίνο, που περιέχει ένα συρτάρι και ένα ανοικτό ράφι.

2.1 Πινακίδα εργασίας

Η πινακίδα εργασίας θα κατασκευαστεί από μοριοσανίδα τύπου P2 βάσει της EN 312:2003, κλάσης E1, τριών στρώσεων όπως και ρητά προσδιορίζεται στην ΚΥΑ 746/22-4-2009. Η μοριοσανίδα θα είναι επικαλυμμένη με τεχνητή διακοσμητική επίστρωση (High Pressure Laminate - HPL). Το συνολικό πάχος τους είναι 25mm (±0,3mm). Τα χαρακτηριστικά της ως άνω επίστρωσης οφείλουν να προσδιορίζονται βάσει των προτύπων EN 438-1, EN 438-2, EN 438-3, όπως αυτά ισχύουν.

Η επίστρωση αυτή θα καλύπτει και τις δύο επιφάνειες της μοριοσανίδας καθώς και τα δύο διαμήκη σόκορα. Οι ραφές της επίστρωσης, που δεν θα υπερβαίνουν τις δύο (2), θα είναι κατά το δυνατόν αφανείς και θα βρίσκονται οπωσδήποτε στην κάτω επιφάνεια της πινακίδας. Τα σόκορα στις κατά μήκος πλευρές θα είναι καμπύλα, όπως φαίνεται στο σχετικό σχέδιο που συνοδεύει την παρούσα τεχνική περιγραφή και θα γίνονται με ειδικό μηχάνημα. Τα σόκορα, στις μικρές πλευρές της πινακίδας, θα καλύπτονται από πλαστικό προφίλ ABS, ίδιας απόχρωσης και πάχους 2mm, το οποίο επικολλάται στη μοριοσανίδα επιμελώς με ειδική κόλλα PVA μη τοξική, με ειδικό μηχάνημα, ούτως ώστε να επιτυγχάνεται τέλεια εφαρμογή και να μην επιτρέπει την αποκόλλησή του από τη μοριοσανίδα, οι δε ακμές του θα είναι στρογγυλεμένες και λειασμένες.

Η τελική επιφάνεια της πινακίδας από τεχνητή διακοσμητική επίστρωση πρέπει να έχει τα εξής χαρακτηριστικά:

- Κατηγορία: HPL
- Πάχος: 0,7 έως 0,9 mm
- Αντοχή σε θερμοκρασία: από 180 έως 220 οC,
- Η τεχνητή διακοσμητική επίστρωση (Laminate) επικολλάται στη μοριοσανίδα με ειδική κόλλα PVA, μη τοξική.

Οι διαστάσεις της πινακίδας εργασίας όπως και οι λεπτομέρειες κατασκευής της φαίνονται στο σχετικό σχέδιο. Η σύνδεση της πινακίδας με τον μεταλλικό σκελετό θα γίνει με εννέα (9) φρεζάτες νοβοπανόβιδες διαμέτρου 5 mm περίπου και μήκους 40 mm περίπου, μορφής σταυρού. Οι βίδες αυτές που συνδέουν την πινακίδα με τους σιδηροσωλήνες πρέπει να βιδώνονται από κάτω, κάθετα στην επιφάνεια της πινακίδας (μέσω διαμπερών οπών του σιδηροσωλήνα), έτσι ώστε να επιτυγχάνεται ασφαλής σύνδεση και τέλεια επαφή της πινακίδας με τον μεταλλικό σκελετό.

2.2 Μεταλλικός σκελετός

Οι σωλήνες των ποδιών και του περιμετρικού σκελετού θα κατασκευαστούν από σωλήνες ανοπτημένους (μαλακούς), στρογγυλής διατομής, αφανούς ραφής. Οι διαστάσεις των παραπάνω σιδηροσωλήνων θα είναι: Φ38, Φ26 και Φ21 mm και πάχους 1,3 mm ($\pm 5\%$). Όλοι οι σιδηροσωλήνες θα έχουν αφανή και συνεχή ηλεκτροσυγκόλληση στη ραφή.

Η σύνδεση των σιδηροσωλήνων μεταξύ τους θα είναι σε όλη την επιφάνεια επαφής τους, με έντεχνη, αφανή και ομοιόμορφη ηλεκτροσυγκόλληση. Η κοπή των σιδηροσωλήνων για τις μεταξύ τους ενώσεις θα είναι του τύπου "νυχάκι". Γενικά όλες οι ηλεκτροσυγκολλήσεις θα σφυρηλατούνται, θα αφαιρούνται τα οξειδία και θα λειαίνονται με τροχό έντεχνα. Αν οι ηλεκτροσυγκολλήσεις γίνουν με ηλεκτροσυγκόλληση σύρματος, τα υπολείμματα των συρματιδίων θα αφαιρούνται από τον σκελετό πριν τη βαφή. Η ηλεκτροσυγκολλητική ραφή θα είναι συνεχής, ομοιόμορφη και ισόπαχη.

Τα τέσσερα πόδια του μεταλλικού σκελετού της έδρας θα έχουν στα άνω άκρα τους μεταλλικές «τάπες» κωνικού σχήματος με στρογγυλεμένη ακμή, συνδεδεμένες με έντεχνη και αφανή ηλεκτροσυγκόλληση, όπως περιγράφεται παραπάνω.

Τα τέσσερα πόδια του μεταλλικού σκελετού της έδρας θα έχουν στα κάτω άκρα τους, προς αποφυγή των κραδασμών και του θορύβου, πλαστικά πέλματα από μαλακό πολυαιθυλένιο, αρίστης ποιότητας, χρώματος μαύρου. Τα πλαστικά πέλματα θα είναι ανθεκτικά για μετακινήσεις, μεταφορές και καταπονήσεις, θα εφαρμόζουν πλήρως στους σιδηροσωλήνες των ποδιών, η δε αφαίρεσή τους θα δοκιμάζεται και θα πρέπει να είναι δύσκολη.

2.3 Περιμετρικές ποδιές – κομοδίνο

Οι περιμετρικές ποδιές και το σταθερό κομοδίνο, που περιέχει ένα συρτάρι και ένα ανοικτό ράφι θα κατασκευαστούν από μοριοσανίδα τύπου P2 (βλ. παρ. 2.1). Η μοριοσανίδα θα έχει αμφίπλευρη επικάλυψη μελαμίνης μονόχρωμης, λείας, ματ. Ως προς τα χαρακτηριστικά των επιφανειών, των αμφίπλευρων επικαλυμμένων με μελαμίνη μοριοσανίδων, οφείλουν να τηρούνται οι σχετικές απαιτήσεις που καθορίζονται στην παρ. 1.

Το συνολικό πάχος μοριοσανίδας - μελαμίνης θα είναι 16 mm όπως φαίνεται στο σχέδιο.

Τα εμφανή σόκορα των ξύλινων μερών επενδύονται με πλαστικό προφίλ ABS, ίδιας απόχρωσης με την μελαμίνη, πάχους 2mm, το οποίο επικολλάται επιμελώς (με ειδική κόλλα PVA, μη τοξική) στη μοριοσανίδα, με ειδικό μηχάνημα, ούτως ώστε να επιτυγχάνεται τέλεια εφαρμογή και να μην επιτρέπει την αποκόλλησή του από τη μοριοσανίδα. Οι ακμές του θα είναι στρογγυλεμένες και λειασμένες.

Κάθε σύνδεση μεταξύ όλων των επί μέρους στοιχείων του επίπλου (α, β, γ, δ, ε, ζ, η) θα γίνει με τρεις καβίλιες 6x30 και κόλλα αρίστης ποιότητας. Επιπροσθέτως η σύνδεση της εμπρόσθιας ποδιάς β (16mm) με τις δύο πλαϊνές γ, α (16mm) θα γίνει με «γκινισιές» όπως αυτές φαίνονται στο σχέδιο και πιρτσίνια (3 τεμάχια ανά σύνδεση) που θα τη συνδέουν και με τα πόδια του μεταλλικού σκελετού, καθώς και με 6 (2 ανά πλευρά, εσωτερικά) μεταλλικές γωνιές 30/30 (βαμμένες με βαφή φούρνου σε απόχρωση μελαμίνης) και νοβοπανόβιδες 3x10 mm. Με τρία πιρτσίνια θα συνδεθεί και η πλαϊνή ποδιά με τα μπροστινά πόδια του μεταλλικού σκελετού, και με τέσσερα ο πάτος του κομοδίνου με τις δύο οριζόντιες τραβέρσες.

Στο άνω μέρος του κομοδίνου προβλέπεται συρτάρι αποτελούμενο από μοριοσανίδα επενδεδυμένη αμφίπλευρα με μελαμίνη συνολικού πάχους 16 mm. Τα εμφανή σόκορα των στοιχείων του συρταριού θα επενδυθούν με ABS πάχους 2mm. Οι συνδέσεις των στοιχείων του συρταριού μεταξύ τους θα γίνουν με νοβοπανόβιδες 4x40 φρεζάτες (2 τουλάχιστον ανά σύνδεση). Στην μπροστινή πλευρά του συρταριού τοποθετείται μέτωπο πάχους 16mm από το ίδιο ως άνω υλικό (μοριοσανίδα - μελαμίνη). Τα σόκορα του μετώπου επενδύονται περιμετρικά με πλαστικό προφίλ ABS πάχους 2mm. Το συρτάρι θα είναι κυλιόμενο, σε μεταλλικούς οδηγούς αρίστης ποιότητας. Ο πυθμένας του συρταριού θα γίνει από μοριοσανίδα, επενδεδυμένη και από τις δύο πλευρές με μελαμίνη, συνολικού πάχους 6 mm. Ο πυθμένας θα στερεώνεται στις δύο κατά μήκος πλευρές με τις νοβοπανόβιδες των κυλιόμενων μεταλλικών οδηγών και στις άλλες δύο πλευρές με δύο τουλάχιστον νοβοπανόβιδες 4x40 ανά πλευρά. Στο μέτωπο των συρταριών προβλέπεται μεταλλική χειρολαβή, έγχρωμη, διπλής στήριξης.

3. Βαφή μεταλλικών επιφανειών

3.1 Προεργασία

Θα γίνει απολίπανση και αποξειδωση, με βάπτιση ή ραντισμό, με απολιπαντικό και αποξειδωτικό υγρό. Αν οι οξειδώσεις είναι σε μεγάλη έκταση θα απομακρυνθούν με τρίψιμο των επιφανειών μετά δε από κάθε φάση πρέπει να ακολουθεί πλύσιμο με νερό. Μετά την αποξειδωση επιβάλλεται το βάπτιση των

μεταλλικών μερών σε αλκαλικό διάλυμα PH=7-9, για την εξουδετέρωση των όξινων συστατικών του διαλύματος αποξείδωσης.

3.2. Φωσφάτωση

Μετά την παραπάνω προεργασία θα γίνει φωσφάτωση με βάπτιση ή ράντισμα σε φωσφατικό διάλυμα, ικανό να εναποθέσει σε κάθε τετραγωνικό μέτρο μεταλλικής επιφάνειας τρία γραμμάρια φωσφορικού σιδήρου. Η εναπόθεση αυτή πρέπει απαραίτητα να γίνει σε ολόκληρη την επιφάνεια. Την επεξεργασία αυτή θα ακολουθήσει σταθεροποίηση του παραπάνω υποστρώματος με κάποιο άλας χρωμίου. Η φωσφάτωση και η σταθεροποίηση μπορεί να γίνουν και μαζί αν χρησιμοποιηθεί διάλυμα wash primer.

3.3. Βαφή

Μετά το στέγνωμα των μεταλλικών επιφανειών για χρονικό διάστημα ικανό για την σταθεροποίηση των υποστρωμάτων και εξάτμιση των διαλυτικών υγρών, όχι όμως υπερβολικό ώστε να καλυφθεί το υπόστρωμα με υγρασία, ακολουθεί η ηλεκτροστατική βαφή.

Η βαφή πρέπει να γίνεται σε συνθήκες που εξασφαλίζουν ομοιόμορφο επίστρωμα (πυκνότητα χρώματος, πίεση αέρα, ταχύτητα βαφής κλπ.). Ο χρωματισμός των μεταλλικών επιφανειών θα γίνει με πούδρα άριστης ποιότητας, θα είναι γυαλιστερός και σε αποχρώσεις χρωμάτων όπως περιγράφονται στην παρ. 4 της παρούσας τεχνικής προδιαγραφής.

Το χρώμα πρέπει να:

- Παρέχει προστασία κατά της οξείδωσης του μετάλλου
- Έχει καλυπτικότητα
- Είναι ομοιόμορφο σε όλη την βαμμένη επιφάνεια χωρίς ελαττώματα σταγόνων ή κοκκίων
- Έχει ελαστικότητα και επιφανειακή σκληρότητα

3.4. Ψήσιμο Μετά την βαφή, τα μεταλλικά μέρη μπαίνουν σε φούρνο όπου παραμένουν για αρκετό

χρόνο σε θερμοκρασία που κυμαίνεται από 180 έως 220 °C. Ο χρόνος και η θερμοκρασία εξαρτώνται από την σύνθεση του υλικού βαφής. Η εσωτερική κατανομή της θερμοκρασίας μέσα στο φούρνο πρέπει να είναι

ομοιόμορφη, ελεγχόμενη με θερμόμετρα και οπωσδήποτε μεγαλύτερη των 180 °C.

4. Χρώματα

Τα χρώματα των ξύλινων και μεταλλικών μερών της έδρας θα είναι άριστης ποιότητας και μη τοξικά. Ειδικότερα:

- Μεταλλικός σκελετός: Χρώμα ενδεικτικού τύπου δειγματολογίου RAL, No 5023
- Πινακίδα εργασίας: Χρώμα ενδεικτικού τύπου δειγματολογίου PURICELI (No 2262) ή GETALIT (No A242)
- Περιμετρικές ποδιές και κομοδίνο: Χρώμα ενδεικτικού τύπου δειγματολογίου AKRITAS (No 109) ή SHELMAN (No 725)
- Σημειώνεται ότι οι παραπάνω αριθμοί χρωματολογίου αναφέρονται σε επιθυμητές αποχρώσεις χρωμάτων και σε καμιά περίπτωση δεν προσδιορίζουν οποιοδήποτε υλικό ή οποιαδήποτε ποιότητα υλικού.

5. Ανταλλακτικά

Προβλέπονται ανταλλακτικά πέλματα εδρών. Τα ανταλλακτικά πέλματα θα συσκευάζονται σε πλαστικές σακούλες. Κάθε σακούλα θα περιέχει (10) πέλματα και θα προσδένεται με ασφάλεια στο κομοδίνο της έδρας, ανά πέντε έδρες.



Ο.Σ.Κ. Α.Ε.

ΓΕΝΙΚΗ ΔΙΕΥΘΥΝΣΗ ΠΡΟΓΡΑΜΜΑΤΙΣΜΟΥ
& ΑΝΑΠΤΥΞΗΣ
Δ/ΝΣΗ ΕΞΟΠΛΙΣΜΟΥ ΣΧΟΛΕΙΩΝ

ΤΜΗΜΑ ΠΡΟΔΙΑΓΡΑΦΩΝ
ΤΥΠΟΠΟΙΗΣΗΣ ΚΑΙ ΕΠΙΒΛΕΨΗΣ

ΕΔΡΑ ΜΕΤΑΛΛΙΚΗ (ΔΙΔΑΣΚΑΛΙΑΣ)

ΣΧΕΔΙΑΣΗ CAD: ΜΕΛΕΤΗΘΗΚΕ
ΕΛ. ΚΟΥΤΑΝΤΖΗ Β. ΓΕΡΑΚΑΚΗΣ
Α. ΣΤΑΘΟΠΟΥΛΟΣ

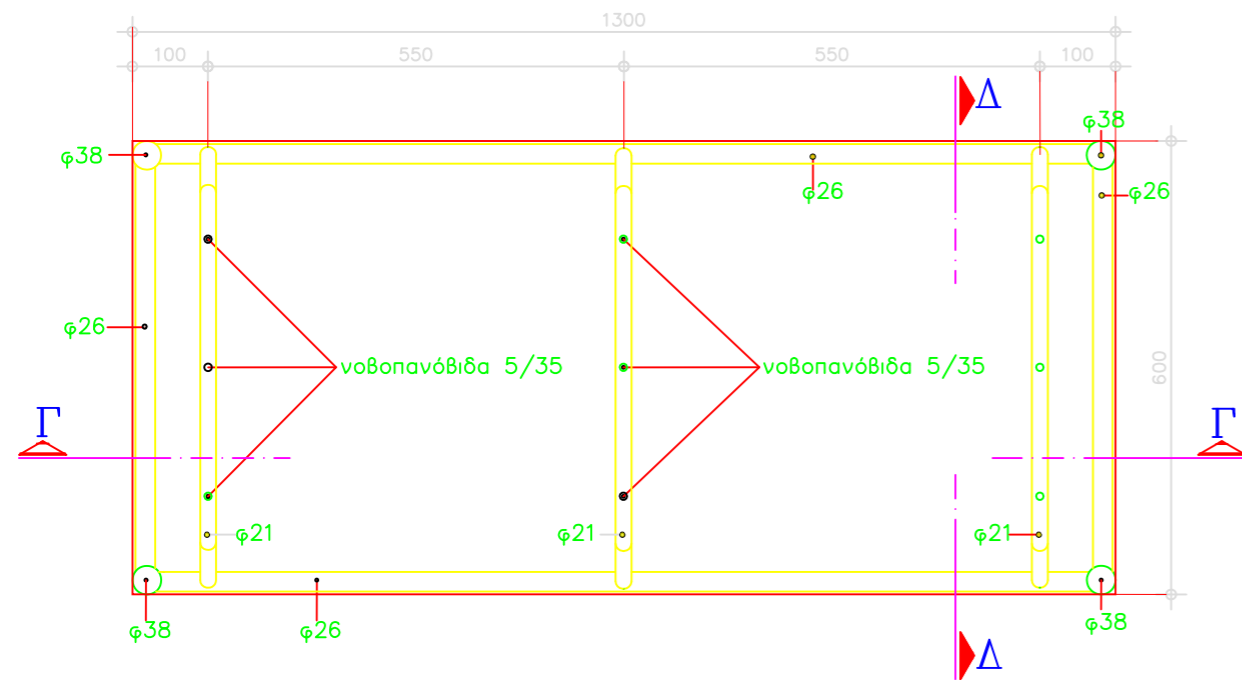
αριθμός σχεδίου
M10-ΕΔ00 1/2

ΗΜΕΡΟΜΗΝΙΑ: 2007
ΤΡΟΠΟΠΟΙΗΣΕΙΣ :

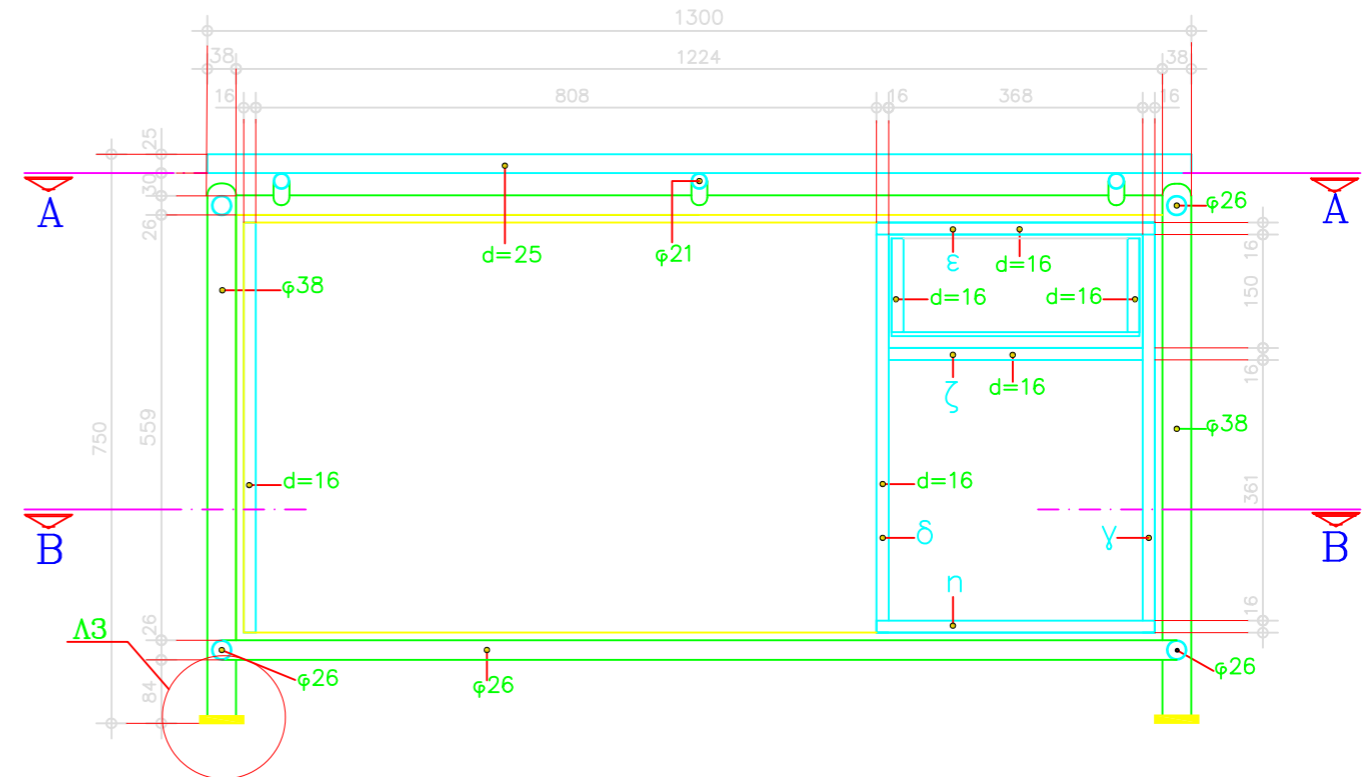
ΘΕΩΡΗΘΗΚΕ
ΤΜΗΜΑ ΠΡΟΔΙΑΓΡΑΦΩΝ
Α. ΣΤΑΘΟΠΟΥΛΟΣ

Ο Δ/ΝΤΗΣ ΔΕΣ
ΣΤ. ΣΕΛΛΟΥΝΤΟΣ

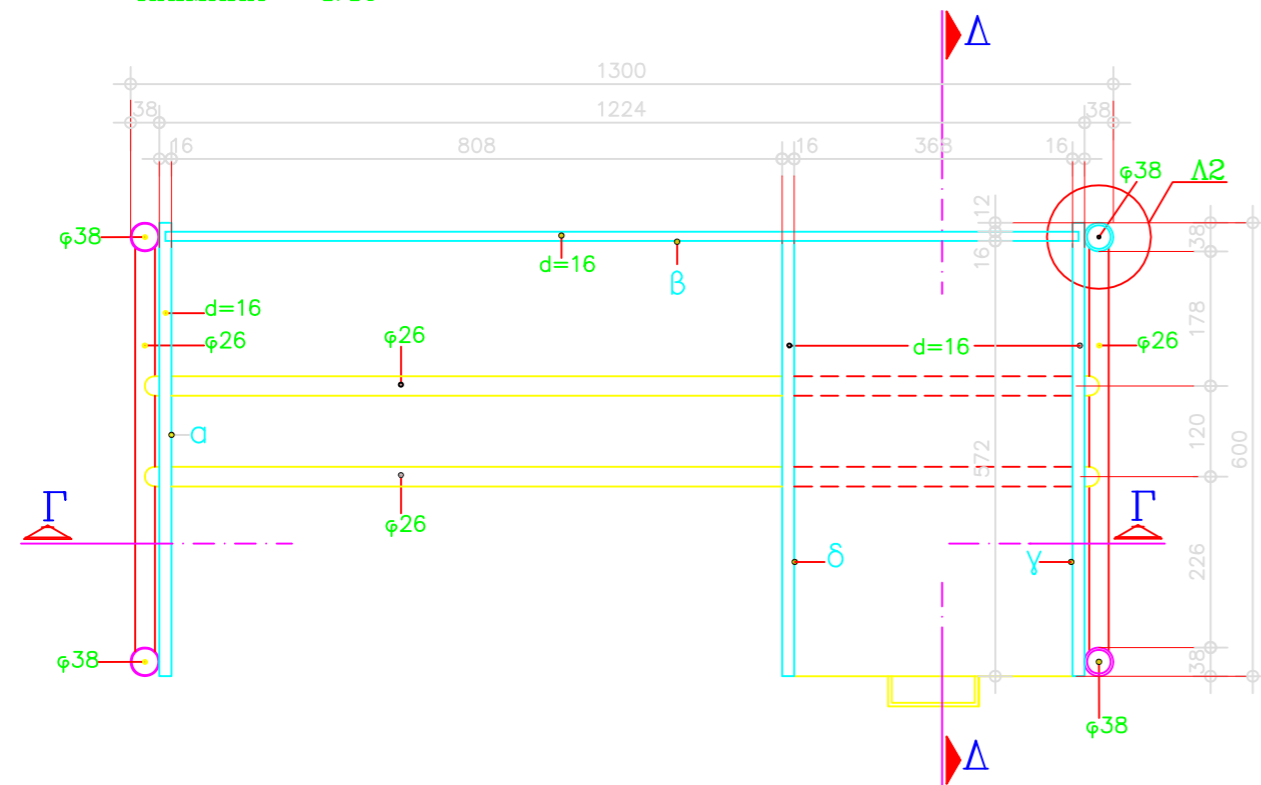
ΚΛΙΜΑΞ:
1:10



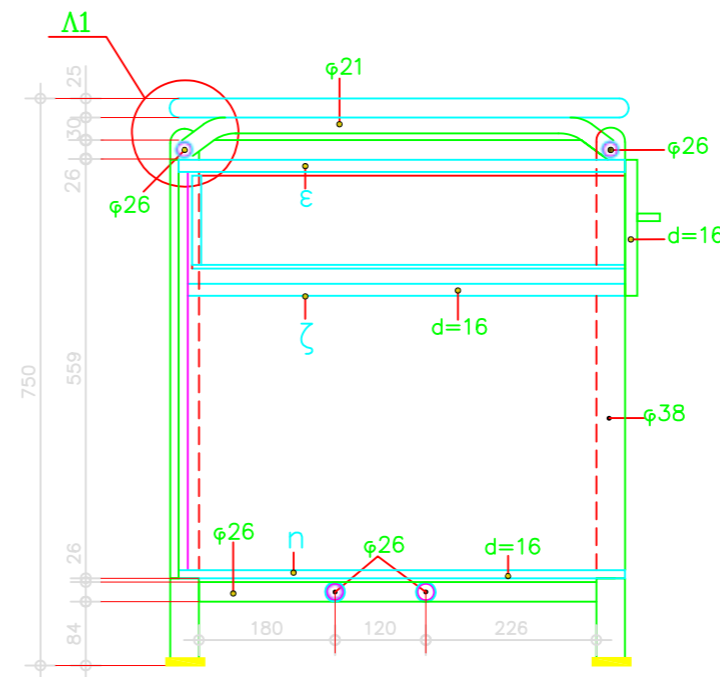
ΚΑΤΟΨΗ ΓΙΑ ΤΟΝ ΜΕΤΑΛΛΙΚΟ ΣΚΕΛΕΤΟ (Α-Α)
ΚΛΙΜΑΚΑ 1:10



ΤΟΜΗ Γ-Γ
ΚΛΙΜΑΚΑ 1:10



ΟΡΙΖΟΝΤΙΑ ΤΟΜΗ Β-Β
ΚΛΙΜΑΚΑ 1:10



ΤΟΜΗ Δ-Δ
ΚΛΙΜΑΚΑ 1:10



Ο.Σ.Κ. Α.Ε.

ΕΔΡΑ ΜΕΤΑΛΛΙΚΗ (ΔΙΔΑΣΚΑΛΙΑΣ)

ΣΧΕΔΙΑΣΗ CAD:
ΕΛ. ΚΟΥΤΑΝΤΖΗ

ΜΕΛΕΤΗΘΗΚΕ:
Β. ΓΕΡΑΚΑΚΗΣ
Α. ΣΤΑΘΟΠΟΥΛΟΣ

αριθμός σχεδίου

ΗΜΕΡΟΜΗΝΙΑ: 2007

Θ Ε Ω Ρ Η Θ Η Κ Ε

M10-ΕΔ00 2/2

ΤΡΟΠΟΠΟΙΗΣΕΙΣ :

ΓΕΝΙΚΗ ΔΙΕΥΘΥΝΣΗ ΠΡΟΓΡΑΜΜΑΤΙΣΜΟΥ & ΑΝΑΠΤΥΞΗΣ
Δ/ΝΣΗ ΕΞΟΠΛΙΣΜΟΥ ΣΧΟΛΕΙΩΝ

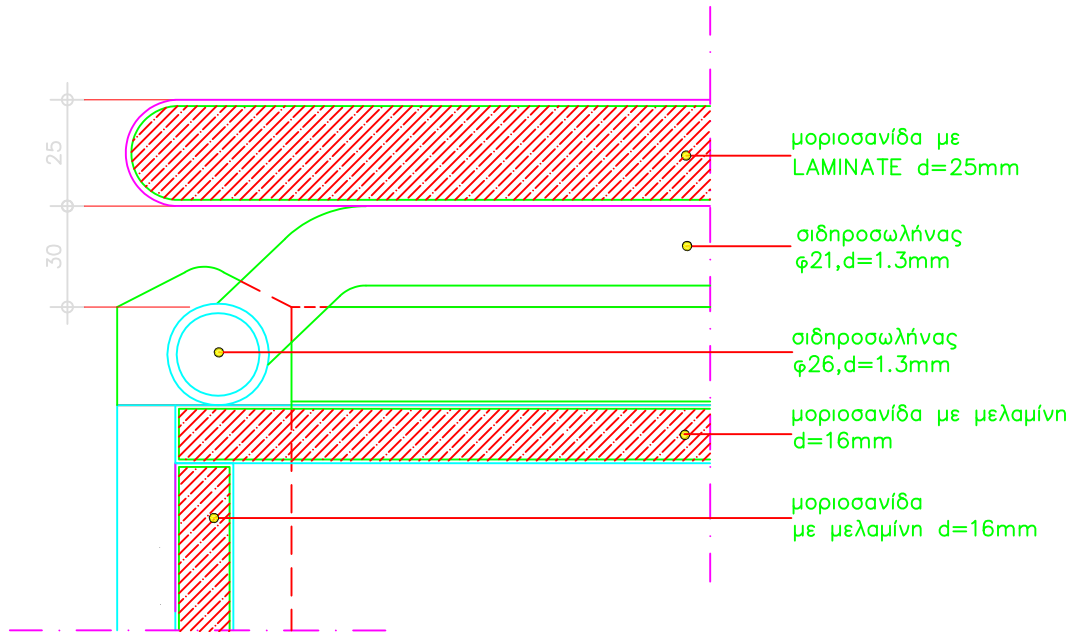
ΤΜΗΜΑ ΠΡΟΔΙΑΓΡΑΦΩΝ
Α. ΣΤΑΘΟΠΟΥΛΟΣ

ΚΛΙΜΑΞ:

ΤΜΗΜΑ ΠΡΟΔΙΑΓΡΑΦΩΝ
ΤΥΠΟΠΟΙΗΣΗΣ ΚΑΙ ΕΠΙΒΛΕΨΗΣ

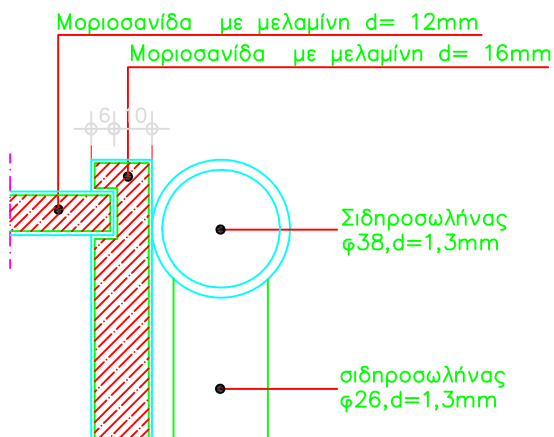
Ο Δ/ΝΤΗΣ ΔΕΣ
ΣΤ. ΣΕΛΛΟΥΝΤΟΣ

1:10



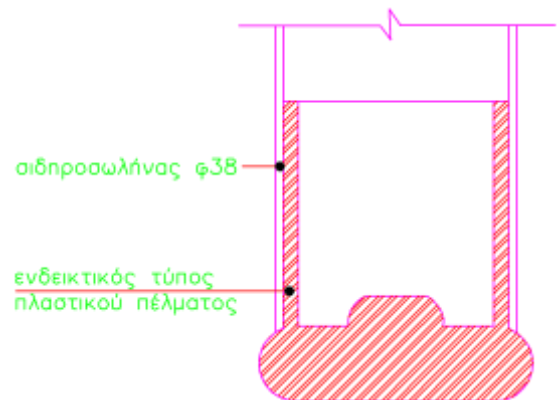
ΛΕΠΤΟΜΕΡΕΙΑ Λ1

ΚΛΙΜΑΚΑ 1:2



ΛΕΠΤΟΜΕΡΕΙΑ Λ2

ΚΛΙΜΑΚΑ 1:2



ΛΕΠΤΟΜΕΡΕΙΑ Λ3

ΓΡΑΦΕΙΟ Η/Υ (Κωδικός: 32)

1. Γενικές απαιτήσεις

Το γραφείο θα είναι λυόμενο για εύκολη μεταφορά και παράδοση. Θα υπάρχει δυνατότητα αντικατάστασης των στοιχείων του σε περίπτωση καταστροφής τους. Η συναρμολόγηση θα είναι απλή, θα εξασφαλίζει όμως ιδιαίτερα μεγάλη σταθερότητα και αντοχή. Η όλη κατασκευή θα γίνεται σύμφωνα με την παρούσα τεχνική προδιαγραφή και το επισυναπτόμενο σχέδιο, το οποίο αποτελεί αναπόσπαστο στοιχείο της προδιαγραφής.

Όλα τα ξύλινα στοιχεία που θα χρησιμοποιηθούν θα πρέπει να συμμορφώνονται με την ΚΥΑ Ζ3-5430/22-4-2009 (ΦΕΚ 746Β/22-4-2009). Οι εκθέσεις δοκιμών θα αφορούν τις πρώτες ύλες που χρησιμοποιήθηκαν για την κατασκευή του γραφείου.

Ειδικότερα, οι εκθέσεις δοκιμών που απαιτούνται να προσκομίσουν όλοι οι συμμετέχοντες είναι:

Για τη μοριοσανίδα, το μέγιστο όριο εκπομπής φορμαλδεΐδης να είναι τάξεως E1 σύμφωνα με τα Ευρωπαϊκά πρότυπα (EN)

Για την επικάλυψη με μελαμίνη, τα χαρακτηριστικά των επιφανειών πρέπει να είναι σύμφωνα με τα EN 14322:2004, EN 14323:2005 και EN 438-2:2005, όπως αυτά ισχύουν. Δηλαδή:

Αντοχή στην τριβή : κατηγορία 2

Αντοχή στη χάραξη : >2Nt

Αντοχή σε κάψιμο από τσιγάρο : rating 3

Αντοχή στη φθορά από την χρήση χημικών: rating 4

Ταυτοποίηση του ABS που χρησιμοποιείτε στα σόκορα

Η όλη κατασκευή να συμμορφώνεται με τα όρια μετανάστευσης ορισμένων στοιχείων, τα οποία καθορίζονται από τα πρότυπα EN 71.3:1995 και EN 71.3 /A1:2000 (ΦΕΚ 746/22-4-2009 άρθρο 1 παρ. 3 δ 3).

Επισημαίνεται ότι οι παραπάνω εκθέσεις δοκιμών θα πρέπει να έχουν εκδοθεί από διαπιστευμένα εργαστήρια, σύμφωνα με το άρθρο 9 του Π.Δ. 118/2007.

Επιπλέον, απαιτείται πιστοποιητικό από την προμηθεύτρια εταιρεία για:

Την πρώτη ύλη (μοριοσανίδα) που χρησιμοποιήθηκε η οποία οφείλει να είναι τύπου P2 βάσει του EN 312:2003, όπως αυτό ισχύει.

Την κόλλα που χρησιμοποιείται για τη συγκόλληση του ABS στα σόκορα, η οποία πρέπει να μην είναι τοξική.

2. Τεχνικά χαρακτηριστικά

Κάθε γραφείο αποτελείται από :

- Την πινακίδα εργασίας
- Τα μεταλλικά πόδια
- Τη μεταλλική τραβέρσα
- Την μετώπη (ποδιά)

Το ύψος του γραφείου θα είναι 750mm. (\pm « 30mm οι ρεγουλατόροι).

2.1 Πινακίδα εργασίας

Η πινακίδα εργασίας, θα έχει εξωτερικές διατάσεις 1400x800 mm.

Θα κατασκευαστεί από μοριοσανίδα τύπου P2 βάσει του EN 312:2003, κλάσης E1, τριών στρώσεων όπως και ρητά προσδιορίζεται στην ΚΥΑ 746/22-4-2009. Η μοριοσανίδα θα έχει αμφίπλευρη επικάλυψη μελαμίνης. Ως προς τα χαρακτηριστικά των επιφανειών, των αμφίπλευρων επικαλυμμένων με μελαμίνη μοριοσανίδων, αυτά οφείλουν να προσδιορίζονται βάσει των σχετικών προτύπων EN 14322:2004, EN 14323:2005 και EN 438-2:2005, όπως αυτά ισχύουν (βλ. και παρ. 1).

Περιμετρικά στα σόκορα της πινακίδας θα τοποθετηθεί πλαστικό προφίλ ABS, ίδιας απόχρωσης με την μελαμίνη, πάχους 2mm, το οποίο επικολλάται επιμελώς (με ειδική κόλλα PVA, μη τοξική) στη μοριοσανίδα, με ειδικό μηχάνημα, ούτως ώστε να επιτυγχάνεται τέλεια εφαρμογή και να μην επιτρέπει την αποκόλλησή του από τη μοριοσανίδα. Οι ακμές του θα είναι στρογγυλεμένες και λειασμένες.

Η σύνδεση της πινακίδας επί του μεταλλικού σκελετού θα γίνεται με τέσσερις (4) βίδες ALLEN ανά πλευρά, οι οποίες θα βιδώνουν σε μεταλλικά εμφυτευμένα βύσματα στην κάτω επιφάνεια της πινακίδας.

Στην επιφάνεια της πινακίδας, αριστερά και δεξιά, θα τοποθετηθούν σε κατάλληλες θέσεις δύο (2) πλαστικοί δακτύλιοι (ροζέτες) για τη διέλευση όλων των καλωδίων που θα εξυπηρετούν τον χρήστη (καλώδια

ηλεκτρικού, τηλεφώνου και Η/Υ). Θα είναι διαμέτρου 60mm περίπου, με περιστρεφόμενο καπάκι για τη ρύθμιση του ανοίγματος, ανάλογα με τον αριθμό των διερχόμενων καλωδίων.

2.2 Μεταλλικά πόδια

Το κάθε πόδι αποτελείται από τα εξής στοιχεία :

- Τη βάση στήριξης της πινακίδας εργασίας
- Το κατακόρυφο στοιχείο
- Το οριζόντιο πέλμα

Η βάση στήριξης-σύνδεσμος με την επιφάνεια εργασίας είναι από μορφοποιημένο χαλυβδοέλασμα πάχους 2,5 mm, με κατάλληλο σχήμα για την στήριξη.

Το κατακόρυφο στοιχείο του ποδιού θα είναι από διαμορφωμένο χαλυβδοέλασμα, πάχους 2mm κατ' ελάχιστο, θα έχει κατάλληλο σχήμα και ικανό χώρο για να επιτρέψει την διέλευση των καλωδίων (ρεύματος, τηλεφώνου, Η/Υ). Το κάθε πόδι θα φέρει στην εξωτερική του πλευρά, καπάκι από μεταλλικό έλασμα, το οποίο θα «κουμπώνει» και θα κρύβει το κενό διέλευσης των καλωδίων. Η μορφή και το χρώμα του καλύμματος αυτού πρέπει απαραίτητως να συνδυάζεται αισθητικά και να «δένει» με το σύνολο των ποδιών. Στη κάτω πλευρά του κατακόρυφου στοιχείου υπάρχει το οριζόντιο πέλμα κατασκευασμένο από χαλυβδοέλασμα πάχους 3mm, ενισχυμένο με χαλύβδινη πλάκα. Στο οριζόντιο πέλμα και στην επαφή του με το δάπεδο, τοποθετούνται δύο (2) ειδικοί ρεγουλατόροι ανά πέλμα από χάλυβα (κοχλίες - οδηγί) οι οποίοι θα εξασφαλίζουν τη σταθερότητα και οριζοντίωση του γραφείου. Στο κάτω μέρος τους τοποθετείται κάλυμμα από ισχυρό πολυαμίδιο (εύρος ρύθμισης ρεγουλατόρων: 2-3 cm).

Η αντοχή σε βάρος θα είναι 100 kg κατ' ελάχιστο για κάθε μεταλλικό πόδι.

Η σύνδεση του κατακόρυφου στοιχείου του ποδιού με την βάση στήριξης της πινακίδας καθώς και με το οριζόντιο πέλμα θα γίνεται με ηλεκτροσυγκόλληση συνεχούς και αφανούς ραφής.

Προβλέπεται καλαίσθητη μεταλλική βάση για την τοποθέτηση της μονάδας του Η/Υ. Η μεταλλική αυτή βάση θα έχει τη δυνατότητα να στηρίζεται στο εσωτερικό των μεταλλικών ποδιών, ή να αναρτάται από την πινακίδα εργασίας (είτε δεξιά είτε αριστερά), ανάλογα με τις ανάγκες και τις απαιτήσεις του χρήστη.

2.3 Μεταλλική τραβέρσα

Η μεταλλική τραβέρσα θα είναι από χαλυβδοέλασμα, πάχους 1,5 mm τουλάχιστον, θα είναι ειδικής διατομής με κατάλληλη εσωτερική διαμόρφωση, ούτως ώστε, μαζί με τα πόδια να λειτουργούν σαν κανάλι για την εύκολη και ασφαλή διέλευση των καλωδίων. Στην τραβέρσα θα τοποθετηθεί, προς την μεριά του χρήστη, χωνευτό πολύπριζο τριών (3) πριζών «σοούκο», ενδεικτικού τύπου LEGRAND. Το πολύπριζο θα τοποθετηθεί κατά τέτοιο τρόπο ώστε η εμπρόσθια επιφάνεια λήψης να εξέχει 10 mm, κατά μέγιστο, από την επιφάνεια της τραβέρας. Η μορφή και το χρώμα του πρέπει οπωσδήποτε να συνδυάζεται αισθητικά και να «δένει» με το σύνολο. Το καλώδιο του πολύπριζου σε όλη τη διαδρομή του στο πόδι και στην οριζόντια τραβέρσα θα διέρχεται μέσα σε πλαστικό ηλεκτρολογικό σωλήνα «σπιράλ» βαρέως τύπου (ενδεικτικού τύπου ΚΟΥΒΙΔΗ). Κατά μήκος της τραβέρας θα υπάρχει δυνατότητα εύκολης «επίσκεψης» στο εσωτερικό της, είτε από την εμπρόσθια είτε από την οπίσθια πλευρά της. Η σύνδεση της τραβέρας με τα πόδια θα γίνεται με κατάλληλους μεταλλικούς συνδέσμους, ώστε να εξασφαλίζεται η ακαμψία της κατασκευής.

Επισημαίνεται ότι:

- Όλες οι συνδέσεις και κολλήσεις των μεταλλικών μερών πρέπει να είναι επιμελημένες και λειασμένες και κατά το δυνατόν αφανείς
- Όλες οι συνδέσεις των μεταλλικών στοιχείων με τα ξύλινα μέρη θα γίνονται μέσω μεταλλικών βυσμάτων που θα έχουν εμφυτευτεί στη μοριοσανίδα.
- Στη θέση εισόδου των καλωδίων, στο μεταλλικό σκελετό και για την ασφαλή διέλευση τους, θα τοποθετηθεί καλαίσθητος πλαστικός δακτύλιος.

Στις πρίζες, για την λήψη ηλεκτρικού ρεύματος, θα υπάρχει συνδεδεμένο καλώδιο εύκαμπτο, πολύκλωνο NYL 3 X 1,5 T.X. Το μήκος του καλωδίου θα καλύπτει την απόσταση διέλευσης δια μέσου της τραβέρας, και του ποδιού. Από την έξοδό του (από το κάτω μέρος του ποδιού) θα έχει επιπλέον μήκος 2,00 m κατ' ελάχιστο και θα είναι συνδεδεμένο με το αντίστοιχο «φίς».

2.4 Μετώπη (ποδιά)

Η μετώπη (ποδιά) του γραφείου θα είναι από μοριοσανίδα με επένδυση και από τις δύο πλευρές με μελαμίνη. Τα χαρακτηριστικά της μοριοσανίδας και της μελαμίνης θα είναι τα ίδια, όπως αυτά περιγράφονται στην παρ. 2.1.

Το πάχος της μετώπης θα είναι 18mm. Περιμετρικά θα καλύπτεται με πλαστικό προφίλ ABS πάχους 2mm.

Η μετώπη θα έχει ύψος 400mm. Τοποθετείται σε εσοχή 180 mm περίπου από την έξω πλευρά της πινακίδας και το κενό μεταξύ τους θα είναι 50mm περίπου, μετρούμενο από την κάτω πλευρά της πινακίδας. Η στήριξή της στην πινακίδα εργασίας θα γίνει με ειδικά γωνιακά ελάσματα, με κατάλληλη

ενίσχυση της γωνίας, από διαμορφωμένο χαλυβδοέλασμα πάχους 3mm. Οποιαδήποτε άλλη μορφή στήριξης της μετώπης (π.χ. με ειδικά ελάσματα στήριξης-αποστάτες ή προβόλους μετώπης ή στήριξη από την πινακίδα κλπ.) γίνεται δεκτή, υπό την προϋπόθεση ότι θα εξασφαλίζεται η σταθερότητα και στιβαρότητα της.

3. Βαφή μεταλλικών επιφανειών

Όλα τα μεταλλικά στοιχεία του γραφείου θα βαφτούν με ηλεκτροστατική βαφή φούρνου, με ομοιόμορφο και άριστο φινίρισμα και αντοχή στα χαράγματα.

3.1. Προεργασία

Θα γίνει απολίπανση και αποξειδωση με βάπτισμα ή ραντισμό με απολιπαντικό και αποξειδωτικό υγρό. Αν οι οξειδώσεις είναι σε μεγάλη έκταση θα απομακρυνθούν με τρίψιμο των επιφανειών, μετά δε από κάθε φάση πρέπει να ακολουθεί πλύσιμο με νερό.

Μετά την αποξειδωση επιβάλλεται το βάπτισμα των μεταλλικών μερών, σε αλκαλικό διάλυμα PH=7-9 για την εξουδετέρωση των όξινων συστατικών του διαλύματος αποξειδωσης.

3.2 Φωσφάτωση

Μετά την παραπάνω προεργασία θα γίνει φωσφάτωση με βάπτισμα ή ράντισμα σε φωσφατικό διάλυμα, ικανό να εναποθέσει σε κάθε τετραγωνικό μέτρο μεταλλικής επιφάνειας τρία γραμμάρια φωσφορικού σιδήρου. Η εναπόθεση αυτή πρέπει απαραίτητα να γίνει σε ολόκληρη την επιφάνεια.

Την παραπάνω επεξεργασία πρέπει να ακολουθήσει σταθεροποίηση του υποστρώματος με κάποιο άλας χρωμίου.

Η φωσφάτωση και η σταθεροποίηση μπορεί να γίνουν και μαζί αν χρησιμοποιηθεί διάλυμα wash primer.

3.3 Βαφή

Μετά το στέγνωμα των μεταλλικών επιφανειών για χρονικό διάστημα ικανό για την σταθεροποίηση των υποστρωμάτων και εξάτμιση των διαλυτικών υγρών, όχι όμως υπερβολικό ώστε να καλυφθεί το υπόστρωμα με υγρασία, ακολουθεί η ηλεκτροστατική βαφή.

Η βαφή πρέπει να γίνεται σε συνθήκες που εξασφαλίζουν ομοιόμορφο επίστρωμα (πυκνότητα χρώματος, πίεση αέρα, ταχύτητα βαφής κλπ.).

Ο χρωματισμός των μεταλλικών επιφανειών θα γίνει με πούδρα αρίστης ποιότητας. Το χρώμα πρέπει να :

- Παρέχει προστασία κατά της οξειδωσης του μετάλλου
- Έχει καλυπτικότητα
- Είναι ομοιόμορφο σε όλη την βαμμένη επιφάνεια χωρίς ελαττώματα σταγόνων ή κοκκίων
- Έχει ελαστικότητα και επιφανειακή σκληρότητα.

3.4. Ψήσιμο

Μετά την βαφή, τα μεταλλικά μέρη μπαίνουν σε φούρνο όπου παραμένουν για αρκετό χρόνο σε θερμοκρασία που κυμαίνεται από 180 έως 220 °C. Ο χρόνος και η θερμοκρασία εξαρτώνται από την σύνθεση του υλικού βαφής. Η εσωτερική κατανομή της θερμοκρασίας μέσα στο φούρνο πρέπει να είναι ομοιόμορφη, ελεγχόμενη με θερμόμετρα και οπωσδήποτε μεγαλύτερη των 180 X.

4. Χρώματα

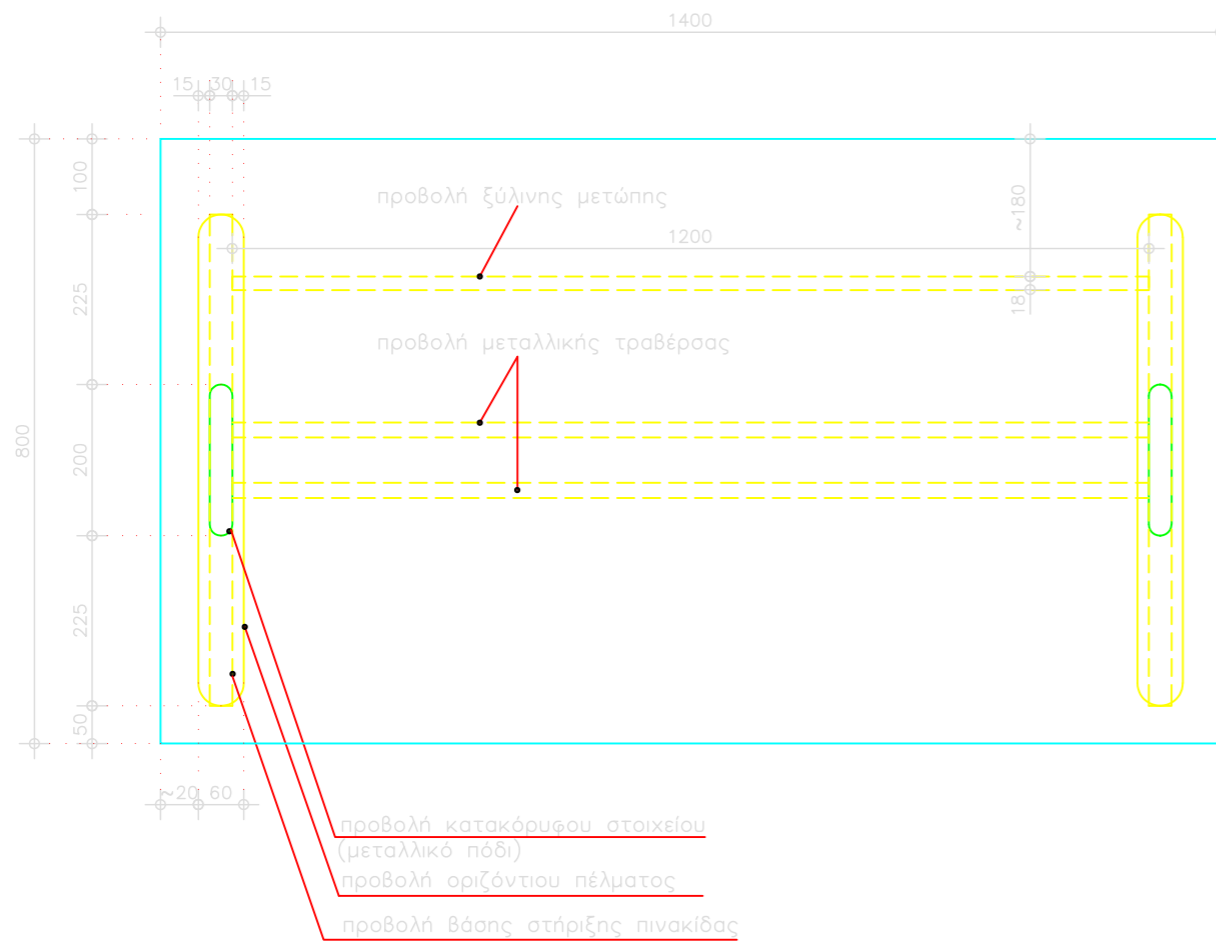
Τα χρώματα των μεταλλικών μερών του γραφείου θα είναι αρίστης ποιότητας και μη τοξικά.

Οι τελικές επιφάνειες θα είναι αντιθαμβωτικές, δεν θα επιτρέπουν τη συσσώρευση σκόνης κλπ. και θα είναι εύκολες στο καθάρισμα με τα συνήθη υλικά του εμπορίου, χωρίς να προξενείται βλάβη στις επιφάνειες.

Τα χρώματα των προφίλ από ABS θα είναι τα ίδια με αυτά της μελαμίνης. Τα τμήματα του γραφείου θα έχουν τα ακόλουθα χρώματα:

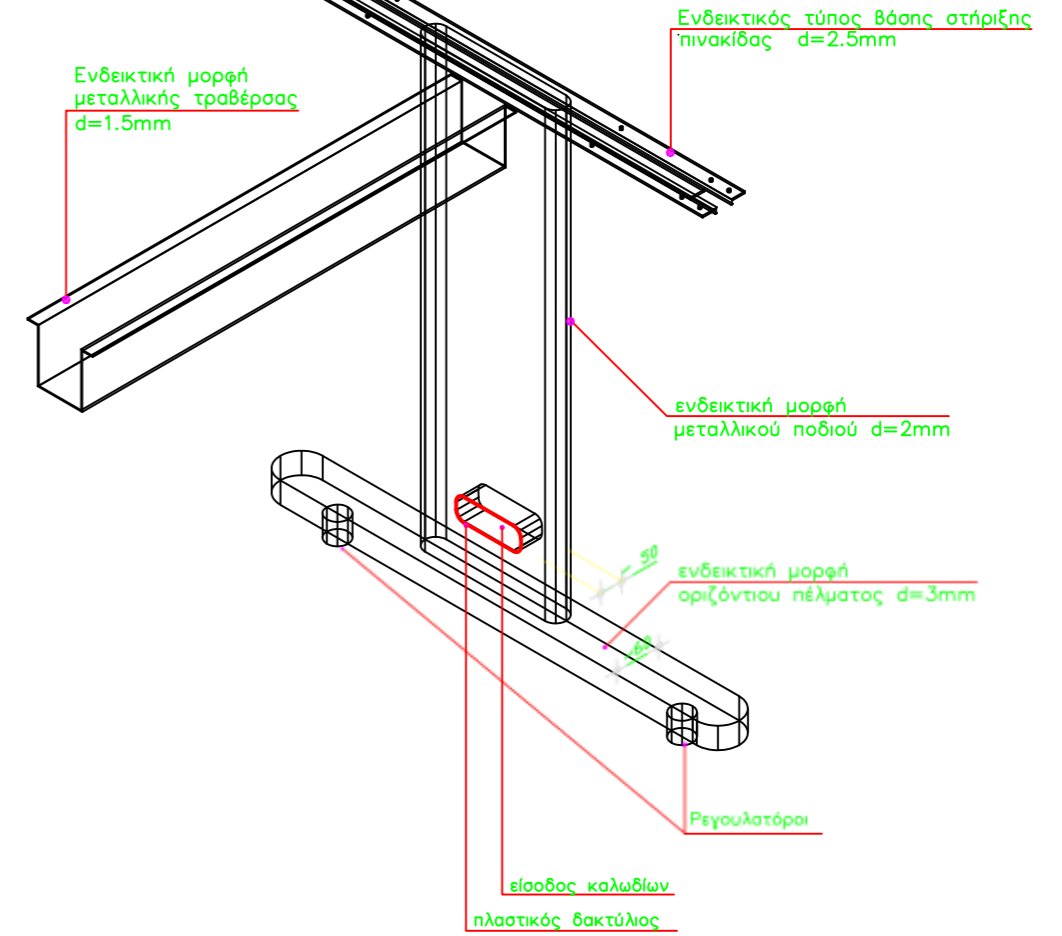
- Για τον μεταλλικό σκελετό: Χρώμα ενδεικτικού τύπου χρωματολογίου RAL (No 7043) ή AKZO NOBEL (Bleu 2600 Sable)
- Για την πινακίδα εργασίας: Χρώμα ενδεικτικού τύπου χρωματολογίου SHELMAN (No 440) ή AKRITAS (No 703)
- Για την μετώπη (ποδιά): Χρώμα ενδεικτικού τύπου χρωματολογίου SHELMAN (No 740) ή AKRITAS (No 120)
- Οι παραπάνω αριθμοί χρωματολογίων αναφέρονται σε επιθυμητές αποχρώσεις χρωμάτων και σε καμία περίπτωση δεν προσδιορίζουν οποιοδήποτε υλικό ή ποιότητα υλικού.

Ο.Σ.Κ. Α.Ε.		ΓΡΑΦΕΙΟ ΗΛΕΚΤΡΟΝΙΚΟΥ ΥΠΟΛΟΓΙΣΤΗ	
		ΣΧΕΔΙΑΣΗ CAD: ΜΕΛΕΤΗΘΗΚΕ	αριθμός σχεδίου
ΓΕΝΙΚΗ ΔΙΕΥΘΥΝΣΗ ΠΡΟΓΡΑΜΜΑΤΙΣΜΟΥ & ΑΝΑΠΤΥΞΗΣ Δ/ΝΣΗ ΕΞΟΠΛΙΣΜΟΥ ΣΧΟΛΕΙΩΝ		ΕΛ. ΚΟΥΤΑΝΤΖΗ	ΑΝ. ΣΤΑΘΟΠΟΥΛΟΣ
		Θ Ε Ω Ρ Η Θ Η Κ Ε	
ΤΜΗΜΑ ΠΡΟΔΙΑΓΡΑΦΩΝ ΤΥΠΟΠΟΙΗΣΗΣ ΚΑΙ ΕΠΙΒΛΕΨΗΣ		ΤΜΗΜΑ ΠΡΟΔΙΑΓΡΑΦΩΝ Α.ΣΤΑΘΟΠΟΥΛΟΣ	Ε-ΓΡΗ/Υ 1/1
		Ο Δ/ΝΤΗΣ ΔΕΣ ΣΤ. ΣΕΛΛΟΥΝΤΟΣ	ΚΛΙΜΑΞ: 1:10
		ΗΜΕΡΟΜΗΝΙΑ: 2007 ΤΡΟΠΟΠΟΙΗΣΕΙΣ : 02/2006	

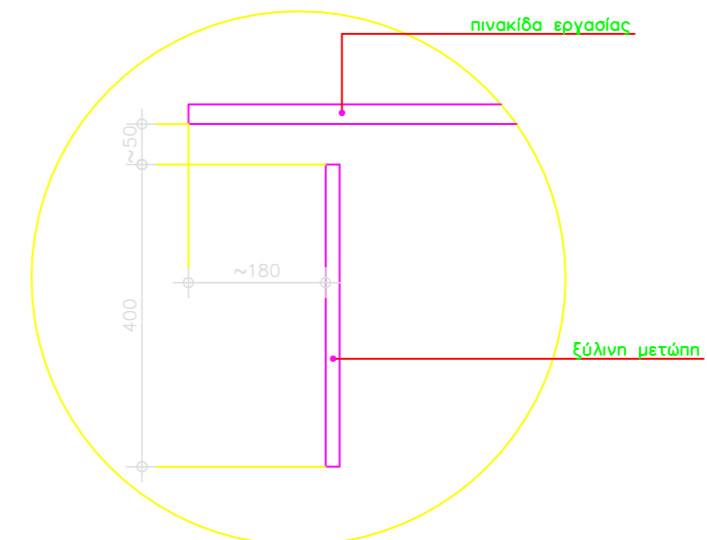


ΚΑΤΟΨΗ ΓΡΑΦΕΙΟΥ Η/Υ
ΚΛ. 1:10

Σημ. Οι διατομές του μεταλλικού ποδιού καθώς και οι διαστάσεις των επί μέρους στοιχείων είναι ενδεικτικές και δίδονται κατά προσέγγιση



ΕΝΔΕΙΚΤΙΚΗ ΜΟΡΦΗ ΜΕΤΑΛΛΙΚΩΝ ΣΤΟΙΧΕΙΩΝ ΤΟΥ ΓΡΑΦΕΙΟΥ Η/Υ



ΑΠΟΣΤΑΣΕΙΣ ΤΗΣ ΞΥΛΙΝΗΣ ΜΕΤΩΠΗΣ ΑΠΟ ΤΗΝ ΠΙΝΑΚΙΔΑ ΤΟΥ ΓΡΑΦΕΙΟΥ

ΓΡΑΦΕΙΑ ΜΕΤΑΛΛΙΚΑ (τύπου Π και ½ Π) - (Κωδικός: 33)

1. Γενικές απαιτήσεις

Το γραφείο θα είναι λυόμενο για εύκολη μεταφορά και παράδοση. Θα υπάρχει δυνατότητα αντικατάστασης των στοιχείων του σε περίπτωση καταστροφής τους. Η συναρμολόγηση θα είναι απλή, θα εξασφαλίζει όμως ιδιαίτερα μεγάλη σταθερότητα και αντοχή. Η όλη κατασκευή θα γίνεται σύμφωνα με την παρούσα τεχνική προδιαγραφή και το επισυναπτόμενο σχέδιο, το οποίο αποτελεί αναπόσπαστο στοιχείο της προδιαγραφής.

Όλα τα ξύλινα στοιχεία που θα χρησιμοποιηθούν θα πρέπει να συμμορφώνονται με την ΚΥΑ Ζ3-5430/22-4-2009 (ΦΕΚ 746B/22-4-2009). Οι εκθέσεις δοκιμών θα αφορούν τις πρώτες ύλες που χρησιμοποιήθηκαν για την κατασκευή του γραφείου. Ειδικότερα, οι εκθέσεις δοκιμών που απαιτούνται να προσκομίσουν όλοι οι συμμετέχοντες είναι:

- Για τη μοριοσανίδα, το μέγιστο όριο εκπομπής φορμαλδεΐδης να είναι τάξεως E1 σύμφωνα με τα Ευρωπαϊκά πρότυπα (EN).
- Για την επικάλυψη με μελαμίνη, τα χαρακτηριστικά των επιφανειών πρέπει να είναι σύμφωνα με τα EN 14322:2004, EN 14323:2005 και EN 438-2:2005, όπως αυτά ισχύουν. Δηλαδή:
 - Αντοχή στην τριβή : κατηγορία 2
 - Αντοχή στη χάραξη : >2Nt
 - Αντοχή σε κάψιμο από τσιγάρο : rating 3
 - Αντοχή στη φθορά από την χρήση χημικών: rating 4
- Ταυτοποίηση του ABS που χρησιμοποιείτε στα σόκορα
- Η όλη κατασκευή να συμμορφώνεται με τα όρια μετανάστευσης ορισμένων στοιχείων, τα οποία καθορίζονται από τα πρότυπα EN 71.3:1995 και EN 71.3 /A1:2000 (ΦΕΚ 746/22-4-2009 άρθρο 1 παρ. 3 δ 3).
- Επισημαίνεται ότι οι παραπάνω εκθέσεις δοκιμών θα πρέπει να έχουν εκδοθεί από διαπιστευμένα εργαστήρια, σύμφωνα με το άρθρο 9 του Π.Δ. 118/2007.

Επιπλέον, απαιτείται πιστοποιητικό από την προμηθεύτρια εταιρεία για:

- Την πρώτη ύλη (μοριοσανίδα) που χρησιμοποιήθηκε η οποία οφείλει να είναι τύπου P2 βάσει του EN 312:2003, όπως αυτό ισχύει.
- Την κόλλα που χρησιμοποιείται για τη συγκόλληση του ABS στα σόκορα, η οποία πρέπει να μην είναι τοξική.

2. Τεχνικά χαρακτηριστικά

άθε γραφείο αποτελείται από:

- Την πινακίδα εργασίας
- Τα μεταλλικά πόδια
- Τη μεταλλική τραβέρσα
- Την μετώπη (ποδιά)
- Την τροχήλατη συρταριέρα (μία για το γραφείο «1/2Π» και δύο για το γραφείο «Π»)

Το ύψος του γραφείου θα είναι 750mm. ($\pm \approx 30$ mm οι ρεγουλατόροι).

2.1 Πινακίδα εργασίας

Η πινακίδα εργασίας, θα έχει εξωτερικές διαστάσεις:

- Για το γραφείο «1/2 Π»: 1200x760 mm
- Για το γραφείο «Π»: 1520x760 mm

Θα κατασκευαστεί από μοριοσανίδα τύπου P2 βάσει του EN 312:2003, κλάσης E1, τριών στρώσεων όπως και ρητά προσδιορίζεται στην ΚΥΑ 746/22-4-2009. Η μοριοσανίδα θα έχει αμφίπλευρη επικάλυψη μελαμίνης. Ως προς τα χαρακτηριστικά των επιφανειών, των αμφίπλευρων επικαλυμμένων με μελαμίνη μοριοσανίδων, αυτά οφείλουν να προσδιορίζονται βάσει των σχετικών προτύπων EN 14322:2004, EN

14323:2005 και EN 438-2:2005, όπως αυτά ισχύουν (βλ. και παρ. 1).

Περιμετρικά στα σόκορα της πινακίδας θα τοποθετηθεί πλαστικό προφίλ ABS, ίδιας απόχρωσης με την μελαμίνη, πάχους 2mm, το οποίο επικολλάται επιμελώς (με ειδική κόλλα PVA, μη τοξική) στη μοριοσανίδα, με ειδικό μηχάνημα, ούτως ώστε να επιτυγχάνεται τέλεια εφαρμογή και να μην επιτρέπει την αποκόλλησή του από τη μοριοσανίδα. Οι ακμές του θα είναι στρογγυλεμένες και λειασμένες.

Η σύνδεση της πινακίδας επί του μεταλλικού σκελετού θα γίνεται με τέσσερις (4) βίδες ALLEN ανά

πλευρά, οι οποίες θα βιδώνουν σε μεταλλικά εμφυτευμένα βύσματα στην κάτω επιφάνεια της πινακίδας.

Στην επιφάνεια της πινακίδας, αριστερά και δεξιά, θα τοποθετηθούν σε κατάλληλες θέσεις δύο (2) πλαστικοί δακτύλιοι (ροζέτες) για τη διέλευση όλων των καλωδίων που θα εξυπηρετούν τον χρήστη (καλώδια ηλεκτρικού, τηλεφώνου και Η/Υ). Θα είναι διαμέτρου 60 mm περίπου, με περιστρεφόμενο καπάκι για τη ρύθμιση του ανοίγματος, ανάλογα με τον αριθμό των διερχόμενων καλωδίων.

2.2 Μεταλλικά πόδια

Το κάθε πόδι αποτελείται από τα εξής στοιχεία:

- Τη βάση στήριξης της πινακίδας εργασίας
- Το κατακόρυφο στοιχείο
- Το οριζόντιο πέλμα

Η βάση στήριξης-σύνδεσμος με την επιφάνεια εργασίας είναι από μορφοποιημένο χαλυβδοέλασμα πάχους 2,5 mm, με κατάλληλο σχήμα για την στήριξη.

Το κατακόρυφο στοιχείο του ποδιού θα είναι από διαμορφωμένο χαλυβδοέλασμα, πάχους 2 mm κατ'ελάχιστο, θα έχει κατάλληλο σχήμα και ικανό χώρο για να επιτρέπει την διέλευση των καλωδίων (ρεύματος, τηλεφώνου, Η/Υ).

Το κάθε πόδι θα φέρει στην εξωτερική του πλευρά, καπάκι από μεταλλικό έλασμα, το οποίο θα «κουμπώνει» και θα κρύβει το κενό διέλευσης των καλωδίων. Η

μορφή και το χρώμα του καλύμματος αυτού πρέπει απαραίτητως να συνδυάζεται αισθητικά και να «δένει» με το σύνολο των ποδιών.

Στη κάτω πλευρά του κατακόρυφου στοιχείου υπάρχει το οριζόντιο πέλμα κατασκευασμένο από χαλυβδοέλασμα πάχους 3 mm, ενισχυμένο με χαλύβδινη πλάκα. Στο οριζόντιο πέλμα και στην επαφή του με το δάπεδο, τοποθετούνται δύο (2) ειδικοί ρεγουλατόροι ανά πέλμα από χάλυβα (κοχλίες - οδηγό) οι οποίοι θα εξασφαλίζουν τη σταθερότητα και οριζοντίωση του γραφείου. Στο κάτω μέρος τους τοποθετείται κάλυμμα από ισχυρό πολυαμίδιο (εύρος ρύθμισης ρεγουλατόρων: 2-3 cm).

Η αντοχή σε βάρος θα είναι 100kg κατ'ελάχιστο για κάθε μεταλλικό πόδι.

Η σύνδεση του κατακόρυφου στοιχείου του ποδιού με την βάση στήριξης της πινακίδας καθώς και με το οριζόντιο πέλμα θα γίνεται με ηλεκτροσυγκόλληση συνεχούς και αφανούς ραφής.

Προβλέπεται καλαίσθητη μεταλλική βάση για την τοποθέτηση της μονάδας του Η/Υ. Η μεταλλική αυτή βάση θα έχει τη δυνατότητα να στηρίζεται στο εσωτερικό των μεταλλικών ποδιών, ή να αναρτάται από την πινακίδα εργασίας (είτε δεξιά είτε αριστερά), ανάλογα με τις ανάγκες και τις απαιτήσεις του χρήστη.

2.3 Μεταλλική τραβέρσα

Η μεταλλική τραβέρσα θα είναι από χαλυβδοέλασμα, πάχους 1,5 mm τουλάχιστον, θα είναι ειδικής διατομής με κατάλληλη εσωτερική διαμόρφωση, ούτως ώστε, μαζί με τα πόδια να λειτουργούν σαν κανάλι για την εύκολη και ασφαλή διέλευση των καλωδίων. Στην τραβέρσα θα τοποθετηθεί, προς την μεριά του χρήστη, χωνευτό πολύπριζο τριών (3) πριζών «σοούκο», ενδεικτικού τύπου LEGRAND. Το πολύπριζο θα τοποθετηθεί κατά τέτοιο τρόπο ώστε η εμπρόσθια επιφάνεια λήψης να εξέχει 10 mm, κατά μέγιστο, από την επιφάνεια της τραβέρσας. Η μορφή και το χρώμα του πρέπει οπωσδήποτε να συνδυάζεται αισθητικά και να «δένει» με το σύνολο. Το καλώδιο του πολύπριζου σε όλη τη διαδρομή του στο πόδι και στην οριζόντια τραβέρσα θα διέρχεται μέσα σε πλαστικό ηλεκτρολογικό σωλήνα «σπιράλ» βαρέως τύπου (ενδεικτικού τύπου ΚΟΥΒΙΔΗ). Κατά μήκος της τραβέρσας θα υπάρχει δυνατότητα εύκολης «επίσκεψης» στο εσωτερικό της, είτε από την εμπρόσθια είτε από την οπίσθια πλευρά της. Η σύνδεση της τραβέρσας με τα πόδια θα γίνεται με κατάλληλους μεταλλικούς συνδέσμους, ώστε να εξασφαλίζεται η ακαμψία της κατασκευής.

Επισημαίνεται ότι:

- Όλες οι συνδέσεις και κολλήσεις των μεταλλικών μερών πρέπει να είναι επιμελημένες και λειασμένες και κατά το δυνατόν αφανείς
- Όλες οι συνδέσεις των μεταλλικών στοιχείων με τα ξύλινα μέρη θα γίνονται μέσω μεταλλικών βυσμάτων που θα έχουν εμφυτευτεί στη μοριοσανίδα.
- Στη θέση εισόδου των καλωδίων, στο μεταλλικό σκελετό και για την ασφαλή διέλευση τους, θα τοποθετηθεί καλαίσθητος πλαστικός δακτύλιος.

Στις πρίζες, για την λήψη ηλεκτρικού ρεύματος, θα υπάρχει συνδεδεμένο καλώδιο εύκαμπτο, πολύκλωνο NYL 3 X 1,5 T.X. Το μήκος του καλωδίου θα καλύπτει την απόσταση διέλευσης δια μέσου

της τραβέρσας, και του ποδιού. Από την έξοδο του (από το κάτω μέρος του ποδιού) θα έχει επιπλέον μήκος 2,00 m κατ' ελάχιστο και θα είναι συνδεδεμένο με το αντίστοιχο «φίς».

2.4 Μετώπη (ποδιά)

Η μετώπη (ποδιά) του γραφείου θα είναι από μοριοσανίδα με επένδυση και από τις δύο πλευρές με μελαμίνη. Τα χαρακτηριστικά της μοριοσανίδας και της μελαμίνης θα είναι τα ίδια, όπως αυτά περιγράφονται στην παρ. 2.1.

Το πάχος της μετώπης θα είναι 18mm. Περιμετρικά θα καλύπτεται με πλαστικό προφίλ ABS πάχους 2mm. Η μετώπη θα έχει ύψος 400mm. Τοποθετείται σε εσοχή

150 mm περίπου από την έξω πλευρά της πινακίδας και το κενό μεταξύ τους θα είναι

50 mm περίπου, μετρούμενο από την κάτω πλευρά της πινακίδας. Η στήριξη της στην πινακίδα εργασίας θα γίνει με ειδικά γωνιακά ελάσματα, με κατάλληλη ενίσχυση της γωνίας, από διαμορφωμένο χαλυβδοέλασμα πάχους 3mm. Οποιαδήποτε άλλη μορφή στήριξης της μετώπης (π.χ. με ειδικά ελάσματα στήριξης-αποστάτες ή προβόλους μετώπης ή στήριξη από την πινακίδα κλπ.) γίνεται δεκτή, υπό την προϋπόθεση ότι θα εξασφαλίζεται η σταθερότητα και στιβαρότητα της.

2.5 Τροχήλατη συρταριέρα

Οι εξωτερικές διαστάσεις της συρταριέρας θα είναι 400x600 mm και ύψος 600mm περίπου. Το ύψος της τροχήλατης συρταριέρας θα της επιτρέπει να «περνάει» κάτω από την μεταλλική τραβέρσα.

Το κυρίως σώμα-κάσωμα της συρταριέρας (πλαϊνά, καπάκι, βάση, πλάτη) κατασκευάζεται από μοριοσανίδα με επένδυση και από τις δύο πλευρές με μελαμίνη. Τα χαρακτηριστικά της μοριοσανίδας και της μελαμίνης θα είναι τα ίδια, όπως αυτά περιγράφονται στην παρ. 2.1.

Το συνολικό πάχος μοριοσανίδας-μελαμίνης θα είναι 18mm.

Τα εμφανή σόκορα της συρταριέρας επενδύονται με πλαστικό προφίλ ABS πάχους 2mm.

Στο κάτω μέρος της βάσης της τροχήλατης συρταριέρας τοποθετούνται 4 διπλοί τροχοί "caster" που θα εξασφαλίζουν την αθόρυβη κύλιση της. Οι τροχοί βιδώνονται πάνω σε τριγωνικούς τάκους (μορφής ορθογώνιου ισοσκελούς τριγώνου) πλευράς και πάχους καταλλήλου, ώστε τοποθετούμενοι εφαρμοστά με κόλλα και καρφιά ή βίδες στις 4 γωνίες της βάσης, να ρυθμίζουν το διάκενο μεταξύ του κάτω άκρου της "ποδιάς" της συρταριέρας και του δαπέδου. Κάθε τροχός βιδώνεται με 4 φρεζάτες νοβοπανόβιδες ικανού πάχους και μήκους, ώστε να διαπερνά τον τριγωνικό τάκο και να εισέρχεται στη βάση της συρταριέρας. Η τοποθέτηση των τροχών θα επιτρέπει την περιστροφική κίνησή τους. Ο κάθε τροχός θα έχει αντοχή σε βάρος τουλάχιστον

50 kg.

Η σύνδεση όλων των μερών του κασώματος (πλαϊνά, καπάκι, βάση, πάτος) μεταξύ τους θα γίνει με καβύλιες (τουλάχιστον 3 ανά πλευρά) και κόλλα υψηλής αντοχής μη τοξική, και 2 μεταλλικές γωνίες 30/30 ανά σύνδεση.

Προβλέπονται τρία (3) συρτάρια και μία μολυβοθήκη ανά συρταριέρα. Οι μετώπες (πρόσωπα) των συρταριών θα είναι από μοριοσανίδα επενδεδυμένη αμφίπλευρα με μελαμίνη, συνολικού πάχους 18mm. Τα σόκορα των μετώπων επενδύονται με πλαστικό προφίλ ABS πάχους 2mm.

Στις μετώπες των συρταριών και της μολυβοθήκης προβλέπεται χειρολαβή μεταλλική, έγχρωμη, διπλής στήριξης.

Στις μπροστινές πλευρές των πλαϊνών θα τοποθετηθεί ταινία με αφρώδες πλαστικό ή άλλο αντίστοιχο υλικό, το οποίο θα εξασφαλίζει το ομαλό και αθόρυβο κλείσιμο των συρταριών και παράλληλα θα στεγανοποιεί το εσωτερικό τους από τη σκόνη.

Τα συρτάρια θα έχουν εσωτερικό ωφέλιμο ύψος 15 cm περίπου. Το ύψος αυτό θα έχουν και τα πλαϊνά τοιχώματα. Το ύψος του οπίσθιου τοιχώματος θα είναι κατά 30mm περίπου μεγαλύτερο από το ύψος των πλαϊνών, για να εμποδίζει την ολίσθηση των χαρτιών στο πίσω μέρος όταν το συρτάρι θα είναι γεμάτο.

Τα συρτάρια κατασκευάζονται από διαμορφωμένο χαλυβδοέλασμα ψυχρής εξέλασης, τύπου St1203 και πάχους τουλάχιστον 0,8 mm, βαμμένο ηλεκτροστατικά με πούδρα.

Οι μηχανισμοί κύλισης (γλυσιέρες), θα είναι μεταλλικοί, τηλεσκοπικοί, αθόρυβοι και θα επιτρέπουν την απρόσκοπτη λειτουργία σε συνεχή χρήση. Η κατασκευή τους θα είναι τέτοια που θα εμποδίζει τόσο την πλευρική όσο και την κάθετη μετατόπιση του συρταριού και θα εξασφαλίζει την ασφάλιση της προέκτασης. Προβλέπεται προστασία τους κατά της οξειδωσης. Οι γλυσιέρες πρέπει να έχουν αντοχή σε βάρος τουλάχιστον 40Kg σε οποιαδήποτε θέση του ανοίγματος (για τη μολυβοθήκη αντοχή σε βάρος 10Kg), και θα επιτρέπουν το άνοιγμα (εκτός κασώματος) του συρταριού, στο 80% κατ' ελάχιστο του συνολικού τους μήκους. Θα έχουν επίσης τη δυνατότητα για εύκολη αφαίρεση και επανατοποθέτηση των συρταριών.

Η μολυβοθήκη θα κατασκευαστεί από αντιστατική μορφοποιημένη πολυστερίνη ή άλλου είδους ανθεκτικό σκληρό πλαστικό (ενδεικτικές διαστάσεις: 30x30cm και βάθος 2cm) και θα έχει ειδικές θέσεις, περίπου 9, για την τοποθέτηση των μικροαντικειμένων και άλλων ειδών γραφικής ύλης. Ειδικό clip σε κάθε γλυσιέρα, θα ασφαλίσει το συρτάρι όταν είναι κλειστό, για να μην ανοίγει με την παραμικρή μετακίνηση.

Προβλέπεται περιστροφική, κυλινδρική κλειδαριά ασφαλείας από χυτοπρεσσαριστό κράμα αλουμινίου, υψηλής αντοχής, με κλειδί ασφαλείας, επινικελωμένη, η οποία θα κλειδώνει όλα τα συρτάρια και την μολυβοθήκη, μέσω χαλύβδινης ράβδου.

Τα συρτάρια θα δέχονται μεταλλικούς διαχωριστές, σε ειδικές υποδοχές (2 ανά συρτάρι).

3. Βαφή μεταλλικών επιφανειών

Όλα τα μεταλλικά στοιχεία του γραφείου θα βαφτούν με ηλεκτροστατική βαφή φούρνου, με ομοιόμορφο και άριστο φινίρισμα και αντοχή στα χαράγματα.

3.1. Προεργασία

Θα γίνει απολίπανση και αποξειδωση με βάπτισμα ή ραντισμό με απολιπαντικό και αποξειδωτικό υγρό. Αν οι οξειδώσεις είναι σε μεγάλη έκταση θα απομακρυνθούν με τρίψιμο των επιφανειών, μετά δε από κάθε φάση πρέπει να ακολουθεί πλύσιμο με νερό. Μετά την αποξειδωση επιβάλλεται το βάπτισμα των μεταλλικών μερών, σε αλκαλικό διάλυμα PH=7-9 για την εξουδετέρωση των όξινων συστατικών του διαλύματος αποξειδωσης.

3.2. Φωσφάτωση

Μετά την παραπάνω προεργασία θα γίνει φωσφάτωση με βάπτισμα ή ράντισμα σε φωσφατικό διάλυμα, ικανό να εναποθέσει σε κάθε τετραγωνικό μέτρο μεταλλικής επιφάνειας τρία γραμμάρια φωσφορικού σιδήρου. Η εναπόθεση αυτή πρέπει απαραίτητα να γίνει σε ολόκληρη την επιφάνεια.

Την παραπάνω επεξεργασία πρέπει να ακολουθήσει σταθεροποίηση του υποστρώματος με κάποιο άλας χρωμίου.

Η φωσφάτωση και η σταθεροποίηση μπορεί να γίνουν και μαζί αν χρησιμοποιηθεί διάλυμα wash primer.

3.3. Βαφή

Μετά το στέγνωμα των μεταλλικών επιφανειών για χρονικό διάστημα ικανό για την σταθεροποίηση των υποστρωμάτων και εξάτμιση των διαλυτικών υγρών, όχι όμως υπερβολικό ώστε να καλυφθεί το υπόστρωμα με υγρασία, ακολουθεί η ηλεκτροστατική βαφή.

Η βαφή πρέπει να γίνεται σε συνθήκες που εξασφαλίζουν ομοιόμορφο επίστρωμα (πυκνότητα χρώματος, πίεση αέρα, ταχύτητα βαφής κλπ.).

Ο χρωματισμός των μεταλλικών επιφανειών θα γίνει με πούδρα άριστης ποιότητας.

Το χρώμα πρέπει να :

- Παρέχει προστασία κατά της οξειδωσης του μετάλλου
- Έχει καλυπτικότητα
- Είναι ομοιόμορφο σε όλη την βαμμένη επιφάνεια χωρίς ελαττώματα σταγόνων ή κοκκίων
- Έχει ελαστικότητα και επιφανειακή σκληρότητα.

3.4. Ψήσιμο

Μετά την βαφή, τα μεταλλικά μέρη μπαίνουν σε φούρνο όπου παραμένουν για αρκετό χρόνο σε θερμοκρασία που κυμαίνεται από 180 έως 220 °C. Ο χρόνος και η θερμοκρασία εξαρτώνται από την σύνθεση του υλικού βαφής. Η εσωτερική κατανομή της θερμοκρασίας μέσα στο φούρνο πρέπει να είναι ομοιόμορφη, ελεγχόμενη με θερμόμετρα και οπωσδήποτε μεγαλύτερη των 180 °C.

4. Χρώματα

Τα χρώματα των μεταλλικών μερών του γραφείου θα είναι άριστης ποιότητας και μη τοξικά.

Οι τελικές επιφάνειες θα είναι αντιθαμβωτικές, δεν θα επιτρέπουν τη συσσώρευση σκόνης κλπ. και θα είναι εύκολες στο καθάρισμα με τα συνήθη υλικά του εμπορίου, χωρίς να προξενείται βλάβη στις επιφάνειες.

Τα χρώματα των προφίλ από ABS θα είναι τα ίδια με αυτά της μελαμίνης.

Τα τμήματα του γραφείου θα έχουν τα ακόλουθα χρώματα:

- Για τον μεταλλικό σκελετό: Χρώμα ενδεικτικού τύπου χρωματολογίου RAL (No 7043) ή AKZO NOBEL (Bleu 2600 Sable)

- Για την πινακίδα εργασίας: Χρώμα ενδεικτικού τύπου χρωματολογίου SHELMAN (No 440) ή AKRITAS (No 703)
- Για την μετώπη (ποδιά): Χρώμα ενδεικτικού τύπου χρωματολογίου SHELMAN (No 740) ή AKRITAS (No 120)
- Τα τμήματα της συρταριέρας θα έχουν τα ακόλουθα χρώματα:
- Για όλο το κυρίως σώμα: Χρώμα ενδεικτικού τύπου χρωματολογίου SHELMAN (No 740) ή AKRITAS (No 120)
- Για τις μετώπες των συρταριών: Χρώμα ενδεικτικού τύπου χρωματολογίου SHELMAN (No 440) ή AKRITAS (No 703)
- Οι παραπάνω αριθμοί χρωματολογίων αναφέρονται σε επιθυμητές αποχρώσεις χρωμάτων και σε καμία περίπτωση δεν προσδιορίζουν οποιοδήποτε υλικό ή ποιότητα υλικού.



Ο.Σ.Κ. Α.Ε.

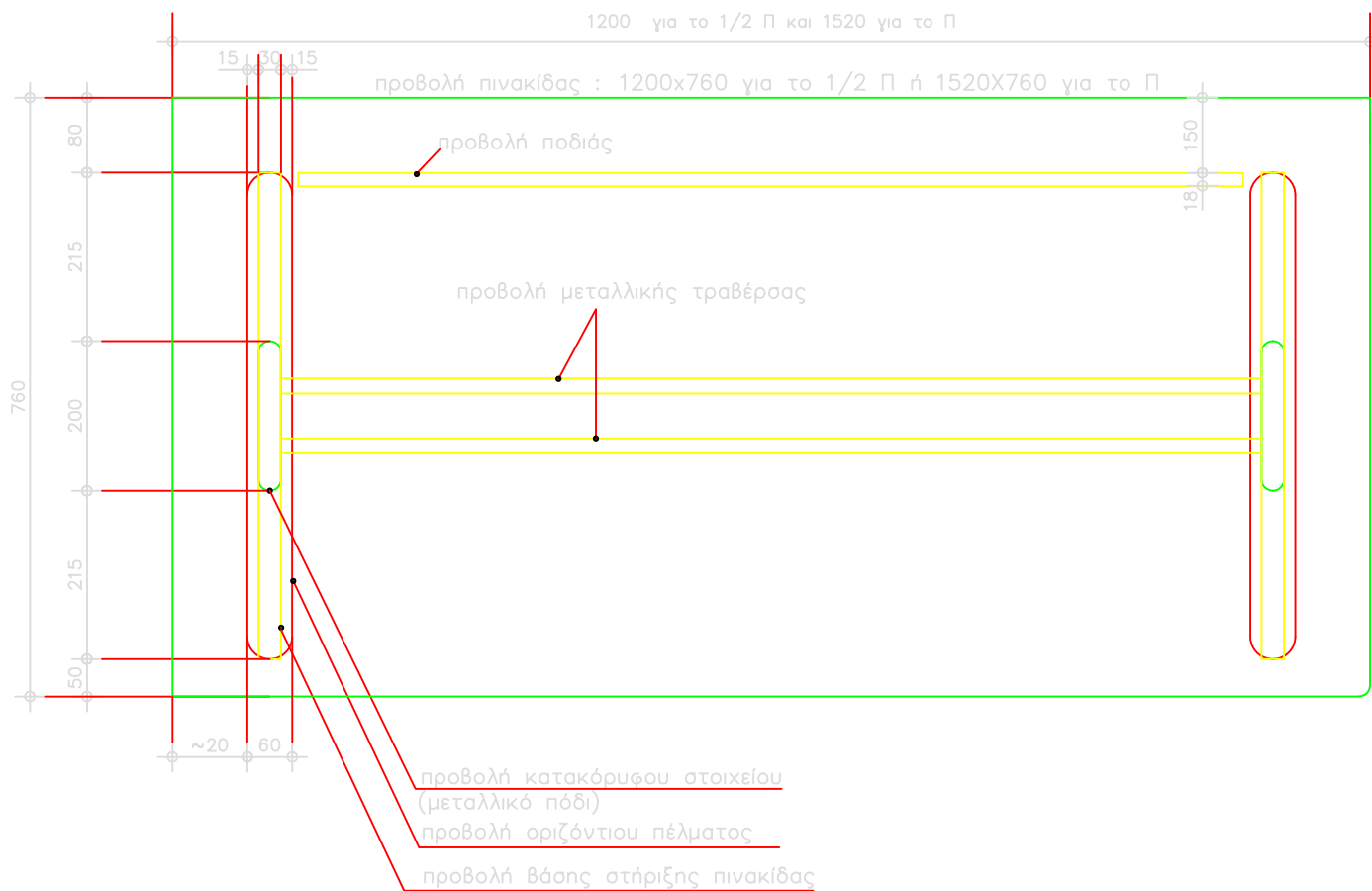
ΜΕΤΑΛΛΙΚΟ ΓΡΑΦΕΙΟ Π - 1/2 Π

ΣΧΕΔΙΑΣΗ CAD: ΕΛ. ΚΟΥΤΑΝΤΖΗ
ΜΕΛΕΤΗΘΗΚΕ: ΑΝ. ΣΤΑΘΟΠΟΥΛΟΣ
Θ Ε Ω Ρ Η Θ Η Κ Ε
ΤΜΗΜΑ ΠΡΟΔΙΑΓΡΑΦΩΝ
Α.ΣΤΑΘΟΠΟΥΛΟΣ
Ο Δ/ΝΤΗΣ ΔΕΣ
ΣΤ. ΣΕΛΛΟΥΝΤΟΣ

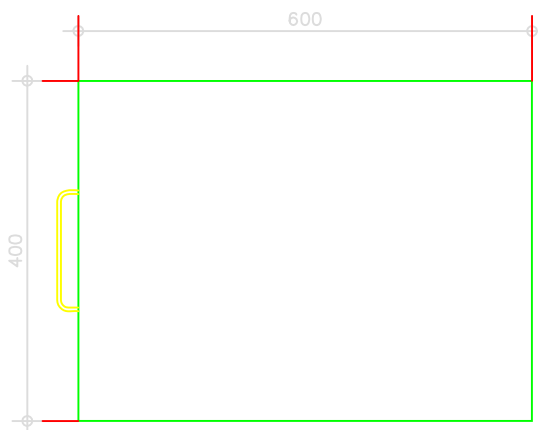
αριθμός σχεδίου
Μ3-ΓΡΠ 1/2
ΚΛΙΜΑΞ:

ΗΜΕΡΟΜΗΝΙΑ: 2007
ΤΡΟΠΟΠΟΙΗΣΕΙΣ :10ος/2006

ΓΕΝΙΚΗ ΔΙΕΥΘΥΝΣΗ ΠΡΟΓΡΑΜΜΑΤΙΣΜΟΥ & ΑΝΑΠΤΥΞΗΣ
Δ/ΝΣΗ ΕΞΟΠΛΙΣΜΟΥ ΣΧΟΛΕΙΩΝ
ΤΜΗΜΑ ΠΡΟΔΙΑΓΡΑΦΩΝ ΤΥΠΟΠΟΙΗΣΗΣ ΚΑΙ ΕΠΙΒΛΕΨΗΣ



ΚΑΤΟΨΗ ΜΕΤΑΛΛΙΚΟΥ ΓΡΑΦΕΙΟΥ Π-1/2Π
ΚΛ. 1:10



ΚΑΤΟΨΗ ΤΡΟΧΗΛΑΤΗΣ ΣΥΡΤΑΡΙΕΡΑΣ
ΚΛ. 1:10

Σημ. Οι διατομές και λοιπές διαστάσεις του μεταλλικού ποδιού είναι ενδεικτικές και δίδονται κατά προσέγγιση

Ο.Σ.Κ. Α.Ε.

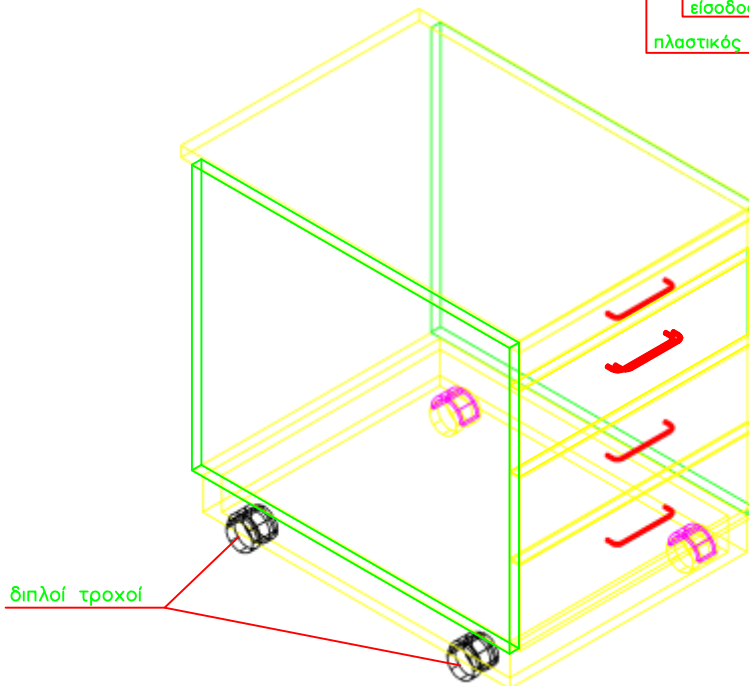
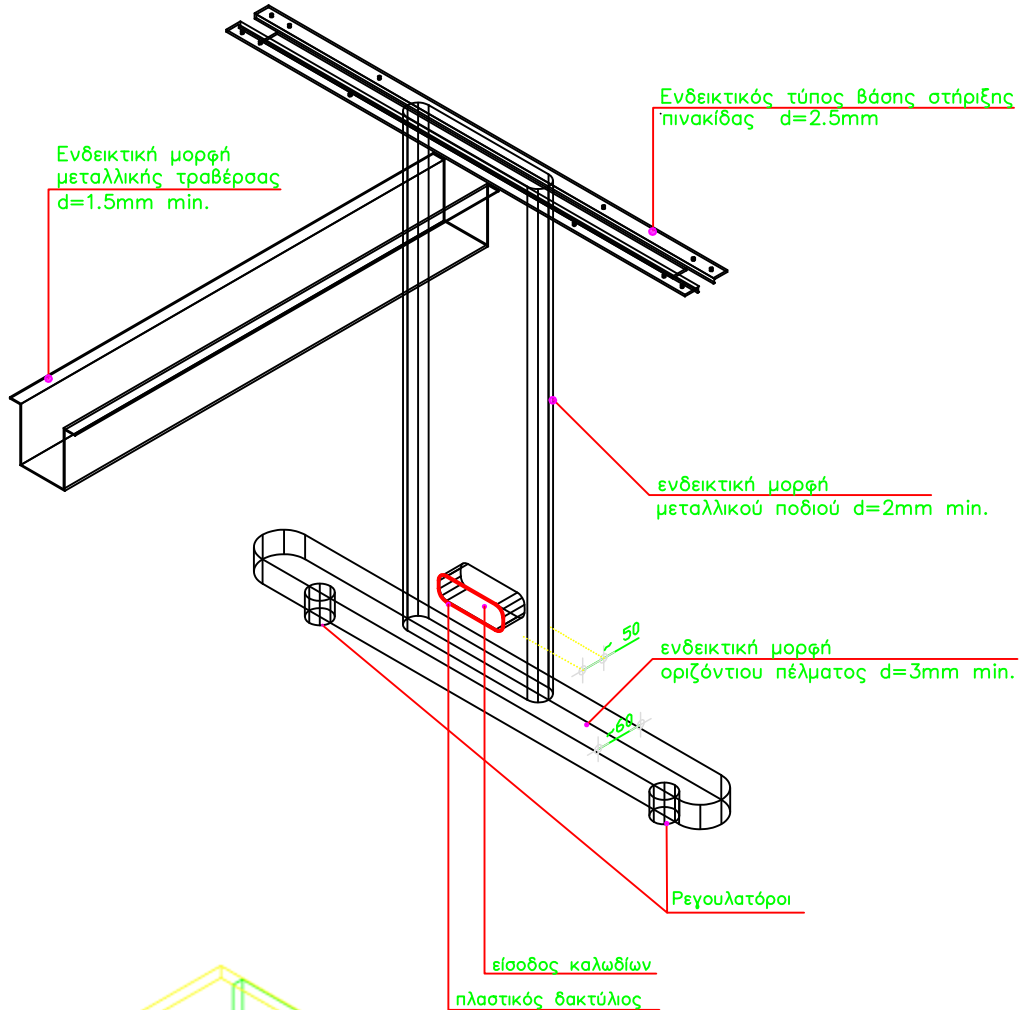
ΜΕΤΑΛΛΙΚΟ ΓΡΑΦΕΙΟ Π - 1/2 Π

ΣΧΕΔΙΑΣΗ CAD: ΜΕΛΕΤΗΘΗΚΕ:
ΕΛ. ΚΟΥΤΑΝΤΖΗ ΑΝ. ΣΤΑΘΟΠΟΥΛΟΣ
Θ Ε Ω Ρ Η Θ Η Κ Ε
ΤΜΗΜΑ ΠΡΟΔΙΑΓΡΑΦΩΝ
Α.ΣΤΑΘΟΠΟΥΛΟΣ
Ο Δ/ΝΤΗΣ ΔΕΣ
ΣΤ.ΣΕΛΛΟΥΝΤΟΣ

αριθμός σχεδίου
Μ3-ΓΡΠ 2/2
ΚΛΙΜΑΞ:

ΗΜΕΡΟΜΗΝΙΑ: 2007
ΤΡΟΠΟΠΟΙΗΣΕΙΣ :10ος/2006

ΓΕΝΙΚΗ ΔΙΕΥΘΥΝΣΗ ΠΡΟΓΡΑΜΜΑΤΙΣΜΟΥ & ΑΝΑΠΤΥΞΗΣ
Δ/ΝΣΗ ΕΞΟΠΛΙΣΜΟΥ ΣΧΟΛΕΙΩΝ
ΤΜΗΜΑ ΠΡΟΔΙΑΓΡΑΦΩΝ
ΤΥΠΟΠΟΙΗΣΗΣ ΚΑΙ ΕΠΙΒΛΕΨΗΣ



ΤΡΟΧΗΛΑΤΗ ΣΥΡΤΑΡΙΕΡΑ
(400x600x600H)

Σημ. Οι διατομές και λοιπές διαστάσεις του μεταλλικού ποδιού είναι ενδεικτικές και δίδονται κατά προσέγγιση

ΝΤΟΥΛΑΠΙΑ (ΑΡΧΕΙΟΘΗΚΕΣ ΞΥΛΙΝΕΣ) - (Κωδικός: 34)

1. Γενικές απαιτήσεις

Οι προς προμήθεια αρχειοθήκες θα είναι ξύλινης κατασκευής, συναρμολογούμενες (για εύκολη μεταφορά και παράδοση), στιβαρές, καλαίσθητες, λειτουργικές και ανθεκτικής κατασκευής. Η όλη κατασκευή θα γίνεται σύμφωνα με την παρούσα τεχνική προδιαγραφή και το επισυναπτόμενο σχέδιο, το οποίο αποτελεί αναπόσπαστο στοιχείο της προδιαγραφής.

Όλα τα ξύλινα στοιχεία που θα χρησιμοποιηθούν θα πρέπει να συμμορφώνονται με την ΚΥΑ Ζ3-5430/22-4-2009 (ΦΕΚ 746B/22-4-2009). Οι εκθέσεις δοκιμών θα αφορούν τις πρώτες ύλες που χρησιμοποιήθηκαν για την κατασκευή της αρχειοθήκης. Ειδικότερα, οι εκθέσεις δοκιμών που απαιτούνται να προσκομίσουν όλοι οι συμμετέχοντες είναι:

- Για τη μορισανίδα, το μέγιστο όριο εκπομπής φορμαλδεΐδης να είναι τάξεως E1 σύμφωνα με τα Ευρωπαϊκά πρότυπα (EN).
- Για την επικάλυψη με μελαμίνη, τα χαρακτηριστικά των επιφανειών πρέπει να είναι σύμφωνα με τα EN 14322:2004, EN 14323:2005 και EN 438-2:2005, όπως αυτά ισχύουν. Δηλαδή:
Αντοχή στην τριβή : κατηγορία 2
Αντοχή στη χάραξη : >2Nt
Αντοχή σε κάψιμο από τσιγάρο : rating 3
Αντοχή στη φθορά από την χρήση χημικών: rating 4
- Ταυτοποίηση του ABS που χρησιμοποιείτε στα σόκορα
- Η όλη κατασκευή να συμμορφώνεται με τα όρια μετανάστευσης ορισμένων στοιχείων, τα οποία καθορίζονται από τα πρότυπα EN 71.3:1995 και EN 71.3 /A1:2000 (ΦΕΚ 746/22-4-2009 άρθρο 1 παρ. 3 δ 3).
- Επισημαίνεται ότι οι παραπάνω εκθέσεις δοκιμών θα πρέπει να έχουν εκδοθεί από διαπιστευμένα εργαστήρια, σύμφωνα με το άρθρο 9 του Π.Δ. 118/2007.
- Επιπλέον, απαιτείται πιστοποιητικό από την προμηθεύτρια εταιρεία για:
- Την πρώτη ύλη (μορισανίδα) που χρησιμοποιήθηκε η οποία οφείλει να είναι τύπου P2 βάσει του EN 312:2003, όπως αυτό ισχύει.
- Την κόλλα που χρησιμοποιείται για τη συγκόλληση του ABS στα σόκορα, η οποία πρέπει να μην είναι τοξική.

2. Τεχνικά χαρακτηριστικά

Οι εξωτερικές διαστάσεις της αρχειοθήκης θα είναι 1.200 X 450mm και ύψος 1.750 mm.

Το κυρίως σώμα της αρχειοθήκης αποτελείται από τα εξής μέρη:

- Τα πλαϊνά
- Τη βάση
- Την οροφή (καπάκι)
- Την πλάτη
- Τα ράφια (δύο σταθερά και έξι κινητά)

Επίσης, η αρχειοθήκη θα έχει:

- Δύο συρόμενα ντουλαπόφυλλα από μορισανίδα με επένδυση μελαμίνης
- Ένα κατακόρυφο χώρισμα στο κέντρο της.
- Όλα τα παραπάνω ξύλινα στοιχεία θα κατασκευαστούν από μορισανίδα, σύμφωνα με τα προβλεπόμενα στην παρ. 1.

3. Περιγραφή

3.1 Κυρίως σώμα

3.1.1 Πλαϊνά

Οι πλαϊνές επιφάνειες της αρχειοθήκης θα κατασκευαστούν από μορισανίδα με αμφίπλευρη επικάλυψη έγχρωμης μελαμίνης. Το ονομαστικό πάχος μορισανίδας - μελαμίνης θα είναι 25 mm.

Τα πλαϊνά, στην εσωτερική τους πλευρά, θα φέρουν διπλή διάτρηση ανά 32 mm, για την μετατόπιση και σταθεροποίηση των ραφιών. Στο κάτω μέρος τους θα έχουν 4 πέλματα, τα οποία θα φέρουν ρεγουλατόρους (δύο ανά πλαϊνό) με πέλμα Φ25mm, που θα εξασφαλίζουν σταθερότητα και σωστή οριζοντίωση του επίπλου. Ο ρεγουλατόρος θα έχει σπείρωμα M8, ύψους 40mm κατ' ελάχιστο. Το εύρος ρύθμισης των ρεγουλατόρων θα είναι 20-25 mm. Το κάθε πέλμα με τον ρεγουλατόρο, θα τοποθετείται σε διαμορφωμένη διάτρηση, στην κάτω επιφάνεια (σόκορο) των πλαϊνών της αρχειοθήκης, με αντίστοιχο εμφυτευμένο μεταλλικό βύσμα M8 (βλ. σχέδιο). Η ρύθμιση των ρεγουλατόρων πρέπει να είναι εύκολη και να γίνεται εξωτερικά της αρχειοθήκης.

3.1.2 Οροφή (καπάκι)

Η οροφή (καπάκι) της αρχειοθήκης προβλέπεται από μοριοσανίδα και μελαμίνη, ονομαστικού πάχους 25mm (βλ. § 2.3) και θα πατά επάνω στις πλαϊνές επιφάνειες και στη πλάτη. Η κάθε σύνδεση του καπακιού με τα πλαϊνά και την πλάτη γίνεται με δύο (2) μεταλλικά εμφυτευμένα βύσματα (φιράμια) και τρεις (3) καβίλιες ανά σύνδεση.

3.1.3. Πλάτη

Η πλάτη θα είναι από μονοκόμματο φύλλο πάχους 18mm, από μοριοσανίδα και μελαμίνη. Θα τοποθετηθεί μεταξύ των δύο πλαϊνών και η σύνδεση τους θα γίνει με τρία (3) μεταλλικά εμφυτευμένα βύσματα (φιράμια) και τέσσερις (4) καβίλιες ανά σύνδεση και θα πατάει επάνω στη βάση της αρχειοθήκης. Η οπίσθια αυτή πλευρά έχει την ίδια εμφάνιση και τελειώματα με τις υπόλοιπες επιφάνειες, ούτως ώστε το έπιπλο να μπορεί να χρησιμοποιηθεί και σαν εσωτερικό διαχωριστικό γραφείου.

3.1.4 Βάση

Θα είναι από μοριοσανίδα με αμφίπλευρη επικάλυψη μελαμίνης ονομαστικού πάχους 25mm. Η βάση της αρχειοθήκης θα τοποθετηθεί μεταξύ των πλαϊνών και η συναρμολόγηση της με τα πλαϊνά θα γίνεται με δύο (2) φιράμια και τρεις (3) καβίλιες ανά σύνδεση.

Στην κάτω μεριά της αρχειοθήκης, κάτω από τη βάση και σε εσοχή από εμπρός (βλ. σχέδιο) θα τοποθετηθεί μπάζα από το ίδιο συνθετικό ξύλο πάχους 18mm. Ομοίως μπάζα ιδίων διαστάσεων και χαρακτηριστικών θα τοποθετηθεί και στο πίσω μέρος κάτω από τη βάση. Οι μπάζες θα συνδέονται με τη βάση της αρχειοθήκης μόνο με καβίλιες.

3.1.5 Ράφια

Κάθε αρχειοθήκη φέρει δυο (2) σταθερά ράφια, εκατέρωθεν του σταθερού κάθετου χωρίσματος, που αποτελούνται επίσης από το ίδιο υλικό, πάχους 25mm (βλ. σχέδιο). Τα ράφια αυτά ενισχύουν τη σύνδεση των πλαϊνών επιφανειών και του σταθερού κάθετου χωρίσματος, αφού συνδέονται με αυτά με δύο (2) εμφυτευμένα βύσματα και τρεις (3) καβίλιες ανά σύνδεση.

Επίσης, η αρχειοθήκη φέρει έξι (6) κινητά ράφια, ιδίων χαρακτηριστικών με τα σταθερά, πάχους 25mm. Η έδρασή τους θα γίνεται σε κατάλληλα μεταλλικά στηρίγματα, από δύο ανά πλευρά, στα πλαϊνά και στις δύο (2) πλευρές του κατακόρυφου χωρίσματος. Το βάθος των ραφιών θα είναι 380mm περίπου.

Στα εμφανή σόκορα όλων των επιφανειών θα τοποθετηθεί πλαστικό προφίλ ABS πάχους 2mm, της ίδιας απόχρωσης με τις επιφάνειες, το οποίο επικολλάται επιμελώς (με ειδική κόλλα, μη τοξική) στη μοριοσανίδα, με ειδικό μηχάνημα, ούτως ώστε να επιτυγχάνεται τέλεια εφαρμογή και να μην επιτρέπει την αποκόλληση του από τη μοριοσανίδα. Οι ακμές του θα είναι τέλεια στρογγυλεμένες και λειασμένες.

Όλες οι συνδέσεις των μερών της αρχειοθήκης θα γίνουν με δύο (2) φυτευτά βύσματα και τρεις (3) καβίλιες ανά σύνδεση, εκτός των πλαϊνών με την πλάτη που θα γίνει με τρία (3) φυτευτά βύσματα και τέσσερις (4) καβίλιες ανά σύνδεση, αλλά και των μπαζών με τη βάση που θα γίνει μόνο με καβίλιες.

3.2. Συρόμενα φύλλα

Στην αρχειοθήκη τοποθετούνται συρόμενες πόρτες από μοριοσανίδα με επένδυση μελαμίνης αμφίπλευρα, ονομαστικού πάχους 18mm. Στα σόκορα θα τοποθετηθεί πλαστικό προφίλ ABS πάχους 2mm.

Η ανάρτηση τους γίνεται με ειδικό μηχανισμό (ράγα) επάνω - κάτω, που τους επιτρέπει να σύρονται επάλληλα με τη βοήθεια ραουλων (βλ. σχέδιο) και προβλέπονται ειδικές μεταλλικές χειρολαβές, έγχρωμες, διπλής στήριξης.

Προκειμένου να εξασφαλίζεται το κλείδωμα των ντουλαπόφυλλων προβλέπεται μικρή χωνευτή κλειδαριά, στο δεξί ντουλαπόφυλλο, με ορειχάλκινη πλάκα και "κυπρί".

3.3 Κατακόρυφο χώρισμα

Το κατακόρυφο χώρισμα θα τοποθετηθεί εσωτερικά στο κέντρο της αρχειοθήκης και θα είναι από μοριοσανίδα με αμφίπλευρη επικάλυψη μελαμίνης ονομαστικού πάχους 25mm. Θα συνδέεται με την οροφή (καπάκι), τη βάση και τα δύο (2) σταθερά ράφια με δύο (2) φυτευτά βύσματα και τρεις (3) καβίλιες ανά σύνδεση. Στο κατακόρυφο χώρισμα θα υπάρχουν αντίστοιχες διατρήσεις με τα πλαϊνά ώστε να εξασφαλίζεται η μετατόπιση και η στήριξη των κινητών ραφιών.

4. Χρώματα

Οι τελικές επιφάνειες θα είναι αντιθαμβωτικές, δεν θα επιτρέπουν τη συσσώρευση σκόνης κλπ. και θα είναι εύκολες στο καθάρισμα με τα συνήθη υλικά του εμπορίου, χωρίς να προξενείται βλάβη στις επιφάνειες. Τα χρώματα των προφίλ από ABS θα είναι τα ίδια με αυτά της μελαμίνης.

Για τα χρώματα των διαφόρων τμημάτων της αρχειοθήκης προβλέπονται τα ακόλουθα:

- Για την πλάτη, το καπάκι, τα συρόμενα φύλλα και το κατακόρυφο χώρισμα, χρώμα ενδεικτικού τύπου χρωματολογίου SHELMAN (No 440) ή AKRITAS No 703

- Για τα πλαϊνά, τη βάση και τα ράφια, χρώμα ενδεικτικού τύπου χρωματολογίου SHELMAN (No 740) ή AKRITAS (No 120)

Οι παραπάνω αριθμοί χρωματολογίων αναφέρονται σε επιθυμητές αποχρώσεις χρωμάτων και σε καμία περίπτωση δεν προσδιορίζουν οποιοδήποτε υλικό ή ποιότητα υλικού.

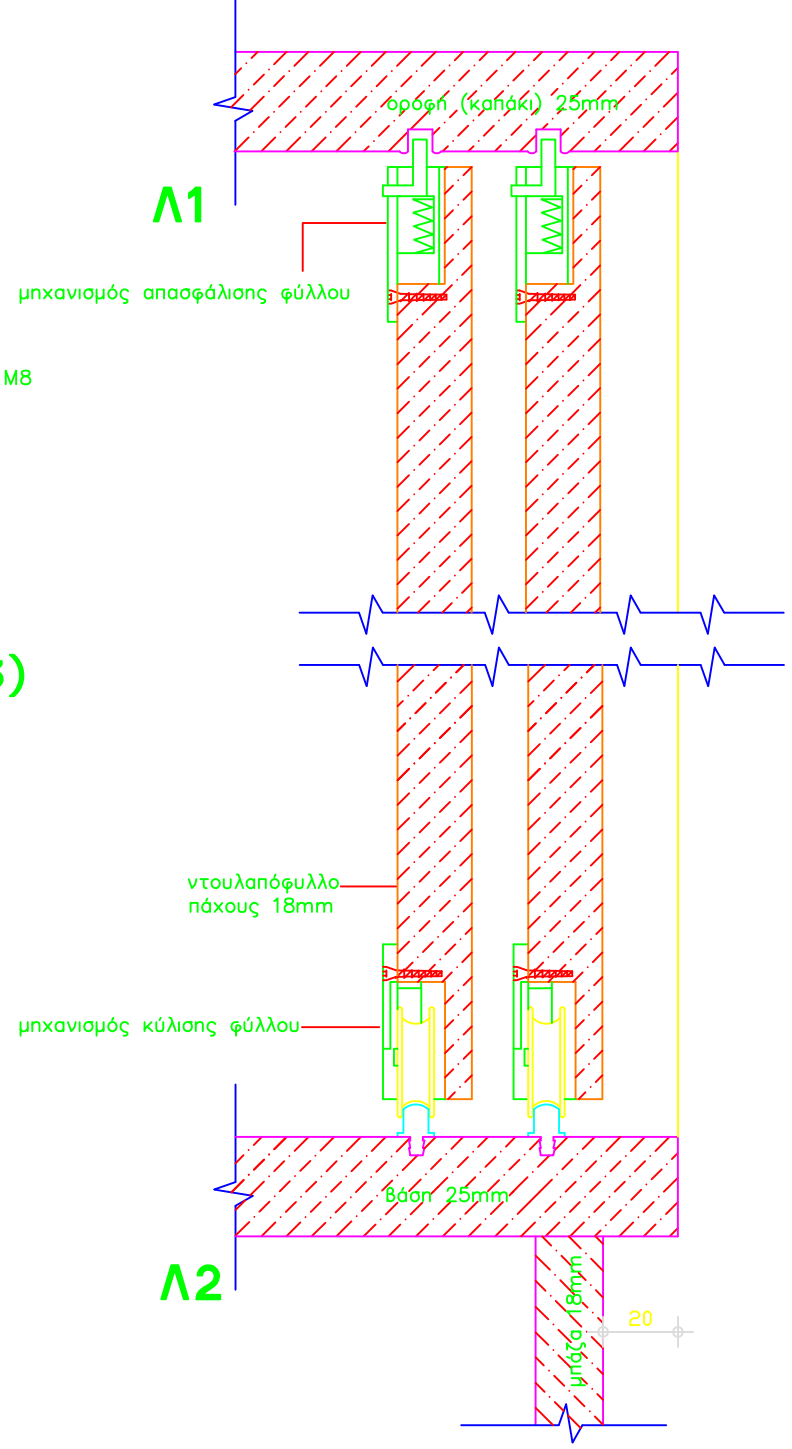
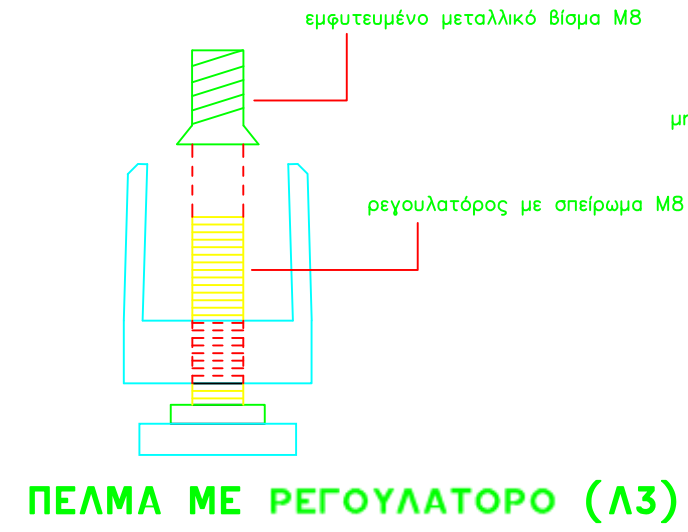
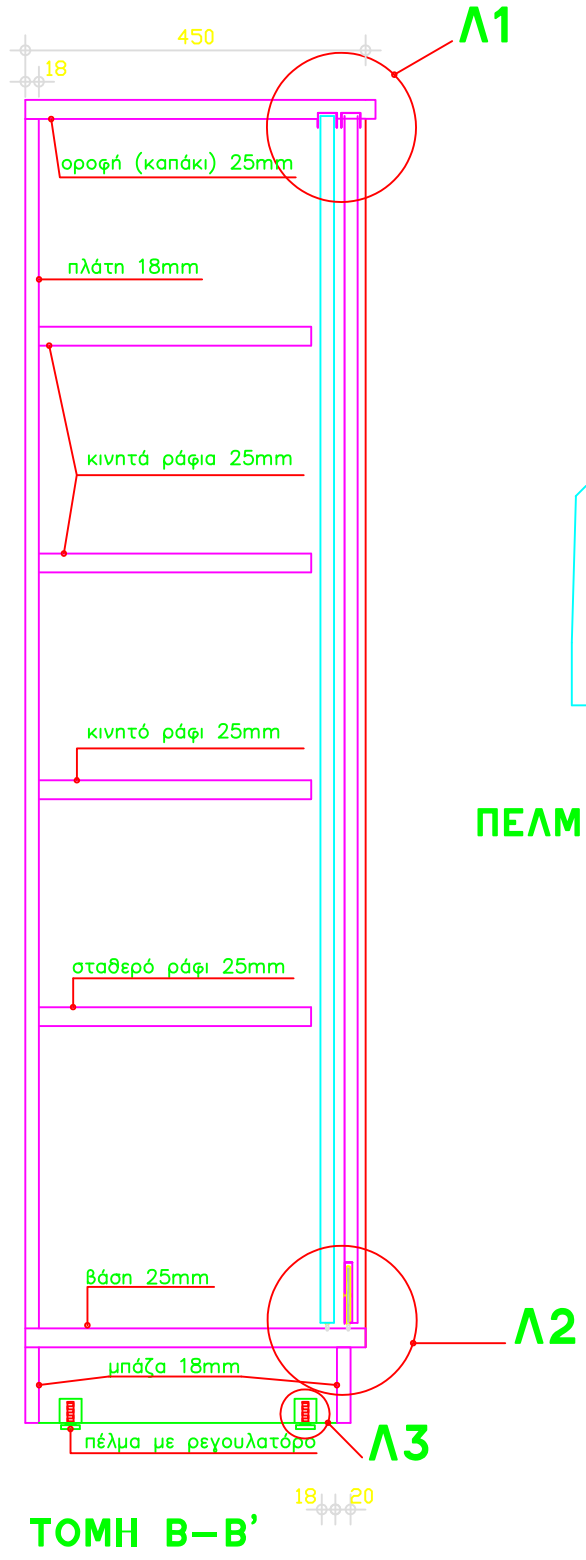
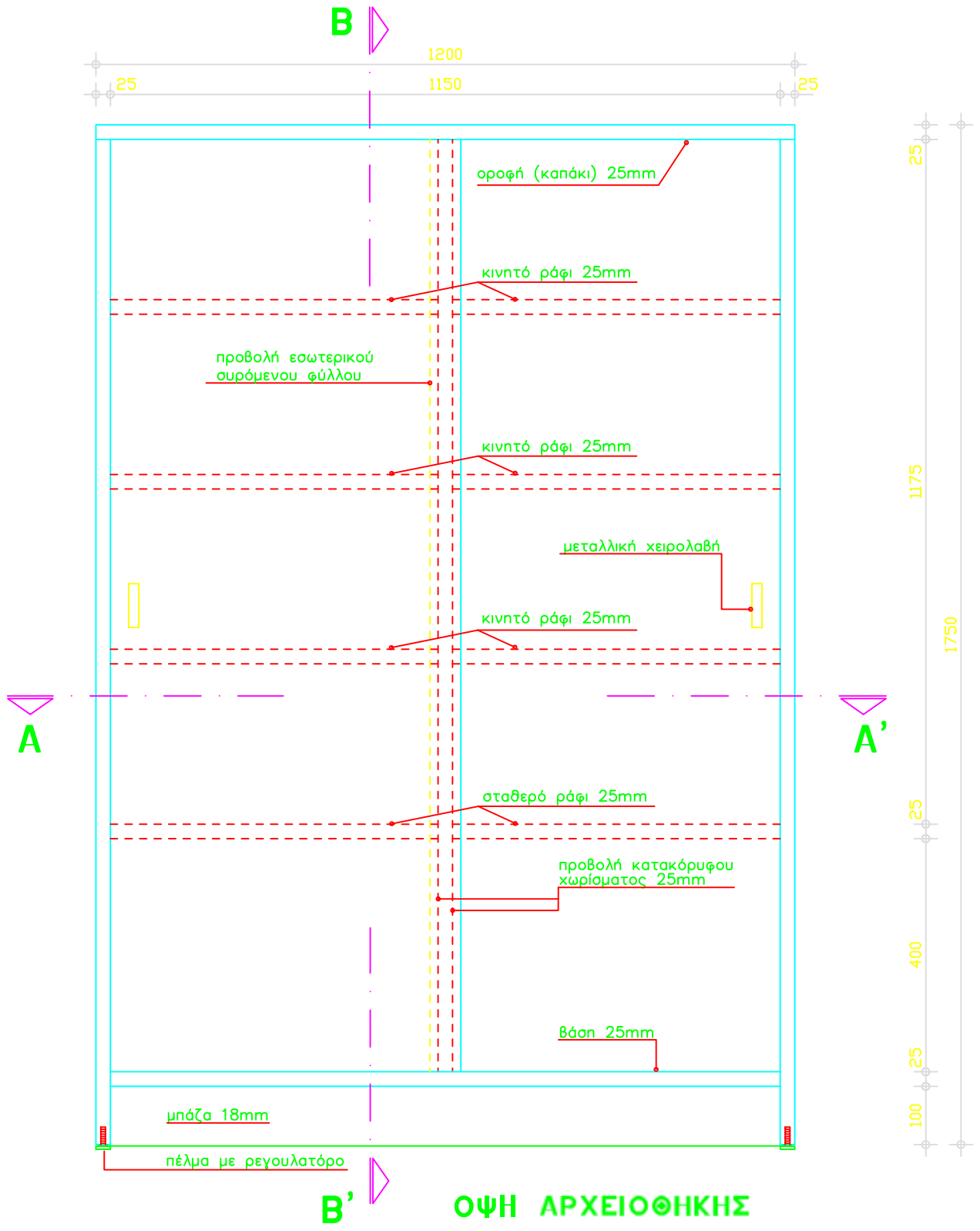
5. Γενικές παρατηρήσεις

Όλες οι επιφάνειες και τα πάσης φύσεως εξαρτήματα και υλικά του επίπλου, θα είναι έτσι τελειωμένα (φινιρισμένα) ώστε να μην παρουσιάζουν κανένα απολύτως κίνδυνο τραυματισμού στο χρήστη, ιδιαίτερα δε σε μικρά παιδιά.

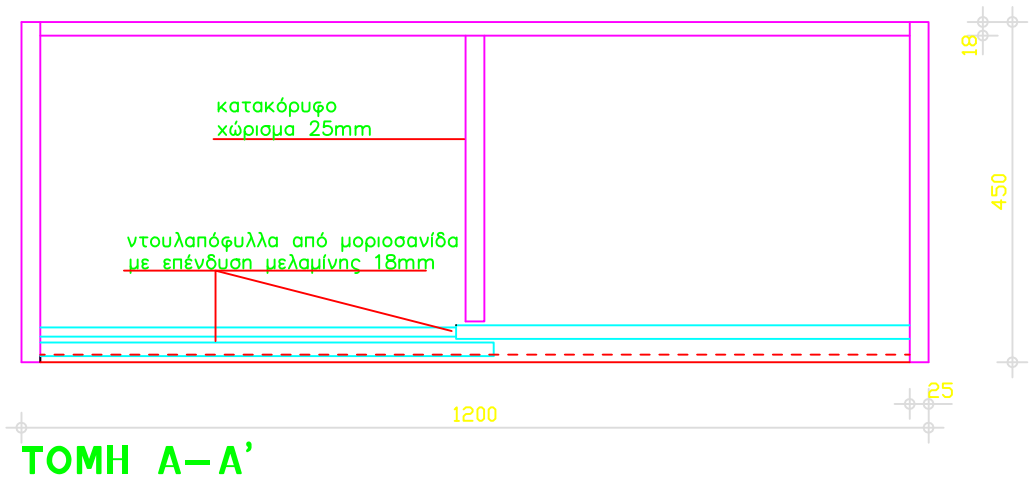
Οι ντίτζες των φιραμιών θα είναι μεταλλικές και θα τοποθετούνται σε προεμφυτευμένα μεταλλικά βύσματα σπειρώματος M6.

Στις κεφαλές των φιραμιών θα τοποθετηθούν τάπες, ίδιας απόχρωσης, κατά το δυνατό, με αυτή της μελαμίνης, για την κάλυψή τους

Στις κεφαλές των φιραμιών θα τοποθετηθούν τάπες, ίδιας απόχρωσης, κατά το δυνατό, με αυτή της μελαμίνης, για την κάλυψή τους.




Ενδεικτικός τύπος μηχανισμού κύλισης των ντουλαπόφυλλων



Σημείωση: Μικρές αποκλίσεις από τα αναγραφόμενα στοιχεία γίνονται αποδεκτές υπό την προϋπόθεση ότι θα βελτιώσουν το είδος και τη λειτουργία του.

Σημείωση: Οποιαδήποτε άλλη πρόταση, για τον μηχανισμό κύλισης, θα γίνεται αποδεκτή εφόσον θα βελτιώνει τη λειτουργία της κίνησης και της προσθαφάιρησης των στοιχείων και θα εγκρίνεται από το τμήμα προδιαγραφών.

 <p>Ο.Σ.Κ. Α.Ε.</p> <p>ΓΕΝΙΚΗ ΔΙΕΥΘΥΝΣΗ ΕΡΓΩΝ Δ/ΝΣΗ ΕΞΟΠΛΙΣΜΟΥ ΣΧΟΛΕΙΩΝ</p> <p>ΤΜΗΜΑ ΠΡΟΔΙΑΓΡΑΦΩΝ ΤΥΠΟΠΟΙΗΣΗΣ ΚΑΙ ΕΠΙΒΛΕΨΗΣ</p>	<p>ΘΕΜΑ: ΝΤΟΥΛΑΠΙΑ (ΑΡΧΕΙΟΘΗΚΕΣ ΞΥΛΙΝΕΣ)</p>		<p>αριθμός σχεδίου</p> <p>Ε-ΑΡΧΘΕΥ 1/1</p>	<p>ΗΜΕΡΟΜΗΝΙΑ: 2008</p> <p>ΤΡΟΠΟΠΟΙΗΣΕΙΣ :</p>
	<p>ΣΧΕΔΙΑΣΗ CAD: ΜΕΛΕΤΗΘΗΚΕ:</p> <p>Β. ΘΕΟΣ ΑΝ. ΣΤΑΘΟΠΟΥΛΟΣ</p> <p>ΑΝ. ΓΑΪΤΑΝΗ Β. ΘΕΟΣ</p> <p>Θ Ε Ω Ρ Η Θ Η Κ Ε</p>	<p>ΤΜΗΜΑ ΠΡΟΔΙΑΓΡΑΦΩΝ Α.ΣΤΑΘΟΠΟΥΛΟΣ</p>	<p>ΚΛΙΜΑΞ:</p> <p>1:1 1:10</p>	

ΒΙΒΛΙΟΘΗΚΕΣ ΞΥΛΙΝΕΣ (Κωδικός: 35)

1. Γενικές απαιτήσεις

Οι προς προμήθεια βιβλιοθήκες θα είναι ξύλινης κατασκευής, συναρμολογούμενες (για εύκολη μεταφορά και παράδοση), στιβαρές, καλαίσθητες, λειτουργικές και ανθεκτικής κατασκευής. Η όλη κατασκευή θα γίνεται σύμφωνα με την παρούσα τεχνική προδιαγραφή και το επισυναπτόμενο σχέδιο, το οποίο αποτελεί αναπόσπαστο στοιχείο της προδιαγραφής.

Όλα τα ξύλινα στοιχεία που θα χρησιμοποιηθούν θα πρέπει να συμμορφώνονται με την ΚΥΑ Ζ3-5430/22-4-2009 (ΦΕΚ746Β/22-4-2009). Οι εκθέσεις δοκιμών θα αφορούν τις πρώτες ύλες που χρησιμοποιήθηκαν για την κατασκευή της βιβλιοθήκης. Ειδικότερα, οι εκθέσεις δοκιμών που απαιτούνται να προσκομίσουν όλοι οι συμμετέχοντες είναι:

Για τη μοριοσανίδα, το μέγιστο όριο εκπομπής φορμαλδεΐδης να είναι τάξεως E1 σύμφωνα με τα Ευρωπαϊκά πρότυπα (EN).

Για την επικάλυψη με μελαμίνη, τα χαρακτηριστικά των επιφανειών πρέπει να είναι σύμφωνα με τα EN 14322:2004, EN 14323:2005 και EN 438-2:2005, όπως αυτά ισχύουν. Δηλαδή:

Αντοχή στην τριβή : κατηγορία 2

Αντοχή στη χάραξη : >2Nt

Αντοχή σε κάψιμο από τσιγάρο : rating 3

Αντοχή στη φθορά από την χρήση χημικών: rating 4

Ταυτοποίηση του ABS που χρησιμοποιείτε στα σόκορα

Η όλη κατασκευή να συμμορφώνεται με τα όρια μετανάστευσης ορισμένων στοιχείων, τα οποία καθορίζονται από τα πρότυπα EN 71.3:1995 και EN 71.3 /A1:2000 (ΦΕΚ 746/22-4-2009 άρθρο 1 παρ. 3 δ 3).

Επισημαίνεται ότι οι παραπάνω εκθέσεις δοκιμών θα πρέπει να έχουν εκδοθεί από διαπιστευμένα εργαστήρια, σύμφωνα με το άρθρο 9 του Π.Δ. 118/2007.

Επιπλέον, απαιτείται πιστοποιητικό από την προμηθεύτρια εταιρεία για:

Την πρώτη ύλη (μοριοσανίδα) που χρησιμοποιήθηκε η οποία οφείλει να είναι τύπου P2 βάσει του EN 312:2003, όπως αυτό ισχύει.

Την κόλλα που χρησιμοποιείται για τη συγκόλληση του ABS στα σόκορα, η οποία πρέπει να μην είναι τοξική.

2. Τεχνικά χαρακτηριστικά

Οι εξωτερικές διαστάσεις της βιβλιοθήκης θα είναι: 1200X450 mm και ύψος 1750 mm.

Το κυρίως σώμα της βιβλιοθήκης αποτελείται από τα εξής μέρη:

- Τα πλαϊνά
- Τη βάση
- Την οροφή (καπάκι)
- Την πλάτη
- Τα ράφια (ένα σταθερό και δύο κινητά) Επίσης η βιβλιοθήκη θα έχει:
 - τα κάτω συρόμενα φύλλα, από μοριοσανίδα, με επένδυση μελαμίνης, και τα επάνω συρόμενα φύλλα από κρύσταλλο
- ένα κατακόρυφο χώρισμα (στο κέντρο του κάτω μέρους)

Όλα τα παραπάνω ξύλινα στοιχεία θα κατασκευαστούν από μοριοσανίδα, σύμφωνα με τα προβλεπόμενα στην παρ. 1.

3. Περιγραφή

3.1 Κυρίως σώμα

3.1.1 Πλαϊνά

Οι πλαϊνές επιφάνειες της αρχειοθήκης θα κατασκευαστούν από μοριοσανίδα με αμφίπλευρη επικάλυψη έγχρωμης μελαμίνης. Το ονομαστικό πάχος μοριοσανίδας - μελαμίνης θα είναι 25 mm.

Τα πλαϊνά, στην εσωτερική τους πλευρά, θα φέρουν διπλή διάτρηση ανά 32 mm, για την μετατόπιση και σταθεροποίηση των ραφιών. Στο κάτω μέρος τους θα έχουν 4 πέλματα, τα οποία θα φέρουν ρεγουλατόρους (δύο ανά πλαϊνό) με πέλμα Φ25mm, που θα εξασφαλίζουν σταθερότητα και σωστή οριζοντίωση του επίπλου. Ο ρεγουλατόρος θα έχει σπείρωμα M8, ύψους 40mm κατ' ελάχιστο. Το εύρος ρύθμισης των ρεγουλατόρων θα είναι 20-25 mm. Το κάθε πέλμα με τον ρεγουλατόρο, θα τοποθετείται σε διαμορφωμένη διάτρηση, στην κάτω επιφάνεια (σόκορο) των πλαϊνών της αρχειοθήκης, με αντίστοιχο εμφυτευμένο μεταλλικό βύσμα M8 (βλ. σχέδιο). Η ρύθμιση των ρεγουλατόρων πρέπει να είναι εύκολη και να γίνεται εξωτερικά της βιβλιοθήκης.

3.1.2 Οροφή (καπάκι)

Η οροφή (καπάκι) της αρχειοθήκης προβλέπεται από μοριοσανίδα και μελαμίνη, ονομαστικού πάχους 25mm και θα πατά επάνω στις πλαϊνές επιφάνειες και στη πλάτη. Η κάθε σύνδεση του καπακιού με τα πλαϊνά και την πλάτη γίνεται με δύο (2) μεταλλικά εμφυτευμένα βύσματα (φιράμια) και τρεις (3) καβίλιες ανά σύνδεση.

3.1.3. Πλάτη

Η πλάτη θα είναι από μονοκόμματο φύλλο πάχους 18mm, από μοριοσανίδα και μελαμίνη. Θα τοποθετηθεί μεταξύ των δύο πλαϊνών και η σύνδεση τους θα γίνει με τρία (3) μεταλλικά εμφυτευμένα βύσματα (φιράμια) και τέσσερις (4) καβίλιες ανά σύνδεση και θα πατάει επάνω στη βάση της αρχειοθήκης. Η οπίσθια αυτή πλευρά έχει την ίδια εμφάνιση και τελειώματα με τις υπόλοιπες επιφάνειες, ούτως ώστε το έπιπλο να μπορεί να χρησιμοποιηθεί και σαν εσωτερικό διαχωριστικό γραφείου. Στο κέντρο της πλάτης, εσωτερικά, θα υπάρχει διάτρηση ανά 32 mm για επιπλέον στήριξη του κάθε ραφίου.

3.1.4 Βάση

Θα είναι από μοριοσανίδα με αμφίπλευρη επικάλυψη μελαμίνης ονομαστικού πάχους 25mm. Η βάση της αρχειοθήκης θα τοποθετηθεί μεταξύ των πλαϊνών και η συναρμολόγηση της με τα πλαϊνά θα γίνεται με δύο (2) φιράμια και τρεις (3) καβίλιες ανά σύνδεση.

Στην κάτω μεριά της αρχειοθήκης, κάτω από τη βάση και σε εσοχή από εμπρός (βλ. σχέδιο) θα τοποθετηθεί μπάζα από το ίδιο συνθετικό ξύλο πάχους 18mm. Ομοίως μπάζα ιδίων διαστάσεων και χαρακτηριστικών θα τοποθετηθεί και στο πίσω μέρος κάτω από τη βάση. Οι μπάζες θα συνδέονται με τη βάση της αρχειοθήκης μόνο με καβίλιες.

3.1.5 Ράφια

Κάθε βιβλιοθήκη φέρει ένα (1) σταθερό ράφι, που αποτελούνται επίσης από το ίδιο υλικό, πάχους 25mm (βλ. σχέδιο). Το ράφι αυτό ενισχύει τη σύνδεση των πλαϊνών επιφανειών, αφού συνδέεται με αυτές με δύο (2) εμφυτευμένα βύσματα και τρεις (3) καβίλιες ανά πλευρά.

Επίσης, η βιβλιοθήκη φέρει δύο (2) κινητά ράφια, ιδίων χαρακτηριστικών με τα σταθερά, πάχους 25 mm. Η έδρασή τους θα γίνεται σε κατάλληλα μεταλλικά στηρίγματα, από δύο ανά πλευρά, στα πλάγια και ένα στο κέντρο του πίσω μέρους τους. Το βάθος των ραφιών θα είναι 380mm περίπου.

Στα εμφανή σόκορα όλων των επιφανειών θα τοποθετηθεί πλαστικό προφίλ ABS πάχους 2mm, της ίδιας απόχρωσης με τις επιφάνειες, το οποίο επικολλάται επιμελώς (με ειδική κόλλα, μη τοξική) στη μοριοσανίδα, με ειδικό μηχανήμα, ούτως ώστε να επιτυγχάνεται τέλεια εφαρμογή και να μην επιτρέπει την αποκόλληση του από τη μοριοσανίδα. Οι ακμές του θα είναι τέλεια στρογγυλεμένες και λειασμένες.

Όλες οι συνδέσεις των μερών της αρχειοθήκης θα γίνουν με δύο (2) φυτευτά βύσματα και τρεις (3) καβίλιες ανά σύνδεση, εκτός των πλαϊνών με την πλάτη που θα γίνει με τρία (3) φυτευτά βύσματα και τέσσερις (4) καβίλιες ανά σύνδεση, αλλά και των μπαζών με τη βάση που θα γίνει μόνο με καβίλιες.

3.2. Συρόμενα φύλλα

3.2.1 Επάνω μέρος

Προβλέπονται από υαλοπίνακες ασφαλείας «security» πάχους 5 mm κατ' ελάχιστο. Το κρύσταλλο θα είναι εντελώς καθαρό, καλά τροχισμένο περιμετρικά και θα έχει εγκλυφή (χούφτα) μήκους περίπου 50mm, πλάτους περίπου 12mm και βάθους περίπου 2-3mm στο μέσον της μιας κατακόρυφης πλευράς κάθε πόρτας (βλ. σχέδιο). Η ανάρτησή τους γίνεται με ειδικό μηχανισμό αλουμινίου, με δύο (2) τροχούς ανά κρύσταλλο, στο κάτω μέρος, που τους επιτρέπει να σύρονται επάλληλα. Στο επάνω και κάτω μέρος (οροφή-σταθερό ράφι) θα υπάρχει ειδικός οδηγός από αλουμίνιο, για την εύκολη κύλιση του κρυστάλλου. Το σύνολο της κατασκευής θα εξασφαλίζει την σταθερή κίνηση των κρυστάλλων και συγχρόνως θα επιτρέπει την εύκολη τοποθέτηση και αφαίρεση τους.

Προκειμένου να εξασφαλίζεται το κλείδωμα των συρόμενων φύλλων από κρύσταλλο, προβλέπεται ειδική αφαιρούμενη κλειδαριά ασφαλείας που τοποθετείται ανάμεσά τους.

3.2.2 Κάτω μέρος

Στο κάτω μέρος της βιβλιοθήκης τοποθετούνται συρόμενες πόρτες από μοριοσανίδα με επένδυση μελαμίνης αμφίπλευρα, ονομαστικού πάχους 18 mm και προφίλ ABS πάχους 2 mm στα σόκορα.

Η ανάρτησή τους γίνεται με ειδικό μηχανισμό (ράγα) επάνω-κάτω, που τους επιτρέπει να σύρονται επάλληλα με τη βοήθεια ραουλων, ενδεικτικού τύπου όπως αυτός παρουσιάζεται στο επισυναπτόμενο σχέδιο.

Προκειμένου να εξασφαλίζεται το κλείδωμα των φύλλων, προβλέπεται μικρή χωνευτή κλειδαριά, στο δεξιό φύλλο, με ορειχάλκινη πλάκα και "κουτρί".

Προβλέπεται επίσης στο κέντρο του κάτω μέρους, εσωτερικά, χώρισμα από μοριοσανίδα τύπου E1, με αμφίπλευρη επικάλυψη μελαμίνης ονομαστικού πάχους 18mm, το οποίο συνδέεται με το σταθερό χώρισμα και τη βάση με δύο (2) φυτευτά βύσματα και τρεις (3) καβίλιες ανά σύνδεση.

Οποιαδήποτε άλλη πρόταση για τον μηχανισμό κύλισης των κρυστάλλων και των φύλλων της βιβλιοθήκης, θα γίνεται αποδεκτή εφόσον θα βελτιώνει τη λειτουργία της κίνησης και της προσθαφαίρεσης των στοιχείων και θα εγκρίνεται από την Αναθέτουσα Αρχή.

3.3 Κατακόρυφο χώρισμα

Το κατακόρυφο χώρισμα θα τοποθετηθεί εσωτερικά στο κέντρο της αρχειοθήκης και θα είναι από μοριοσανίδα με αμφίπλευρη επικάλυψη μελαμίνης ονομαστικού πάχους 25mm. Θα συνδέεται με την οροφή (καπάκι), τη βάση και τα δύο (2) σταθερά ράφια με δύο (2) φυτευτά βύσματα και τρεις (3) καβίλιες ανά σύνδεση. Στο κατακόρυφο χώρισμα θα υπάρχουν αντίστοιχες διατρήσεις με τα πλαϊνά ώστε να εξασφαλίζεται η μετατόπιση και η στήριξη των κινητών ραφιών.

4. Χρώματα

Οι τελικές επιφάνειες θα είναι αντιθαμβωτικές, δεν θα επιτρέπουν τη συσσώρευση σκόνης κλπ. και θα είναι εύκολες στο καθάρισμα με τα συνήθη υλικά του εμπορίου, χωρίς να προξενείται βλάβη στις επιφάνειες.

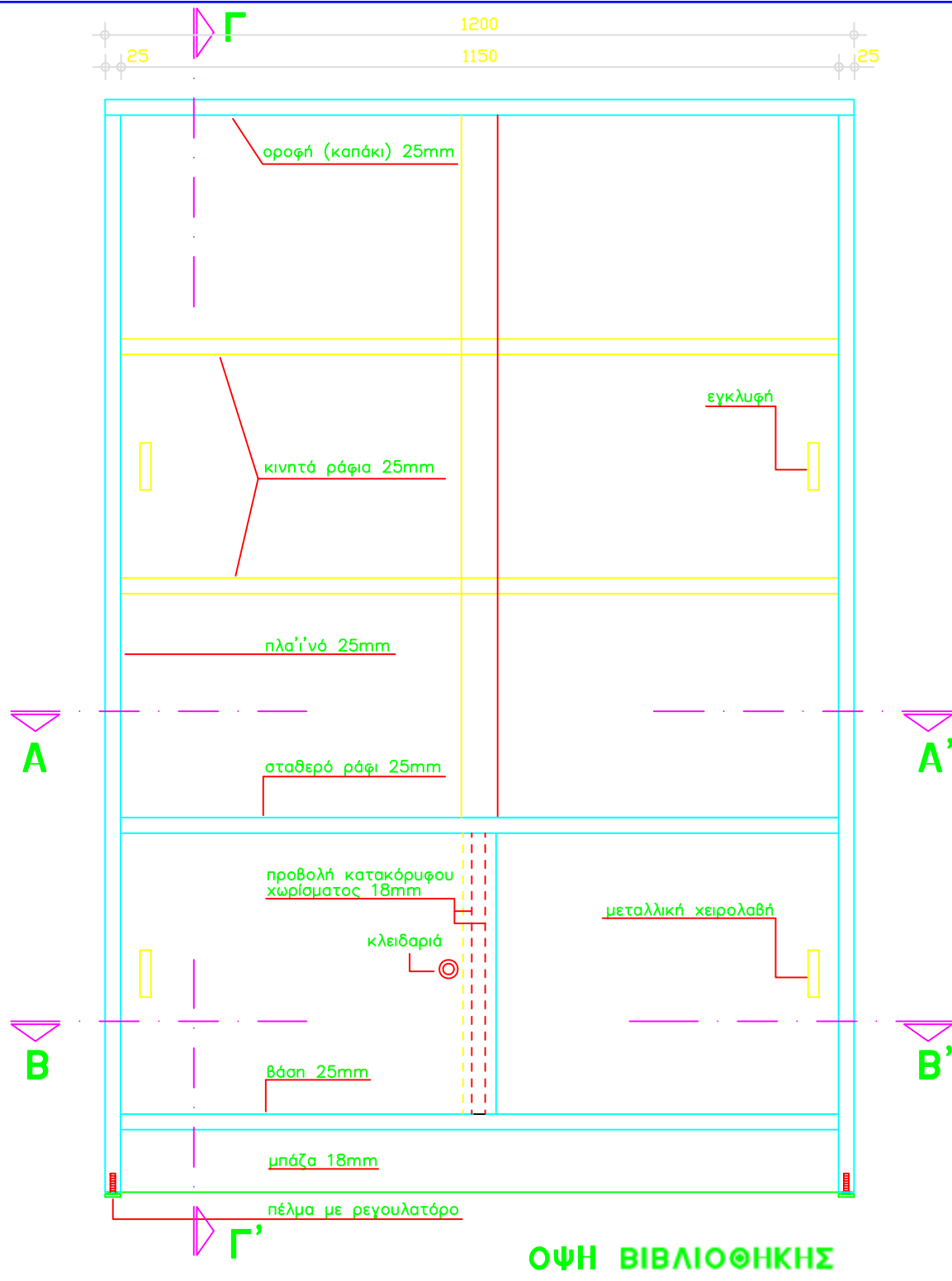
Τα χρώματα των προφίλ από ABS θα είναι τα ίδια με αυτά της μελαμίνης.

Για τα χρώματα των διαφόρων τμημάτων της βιβλιοθήκης προβλέπονται τα ακόλουθα:

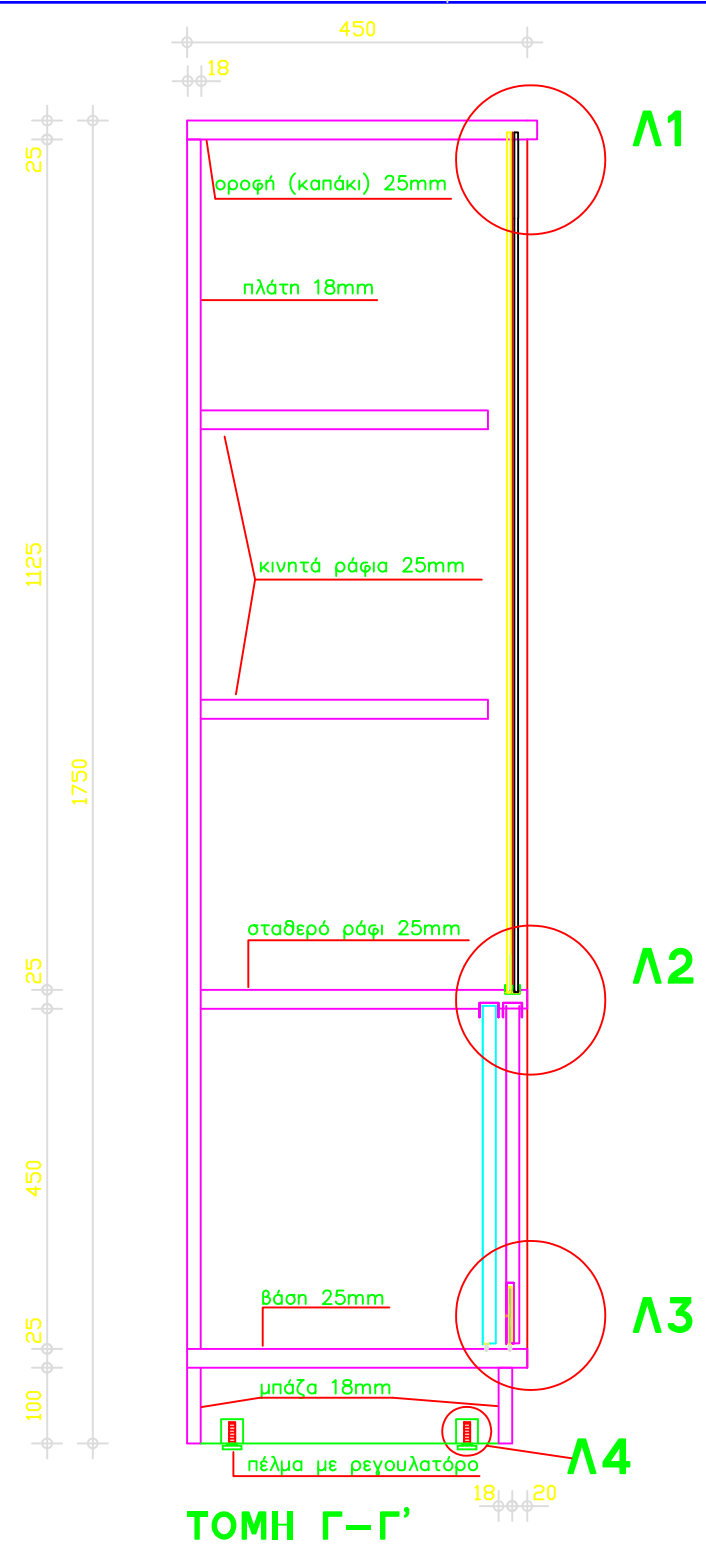
Για την πλάτη, το καπάκι, τα συρόμενα φύλλα και το κατακόρυφο χώρισμα, χρώμα ενδεικτικού τύπου χρωματολογίου SHELMAN (No 440) ή AKRITAS No 703

Για τα πλαϊνά, τη βάση και τα ράφια, χρώμα ενδεικτικού τύπου χρωματολογίου SHELMAN (No 740) ή AKRITAS (No 120)

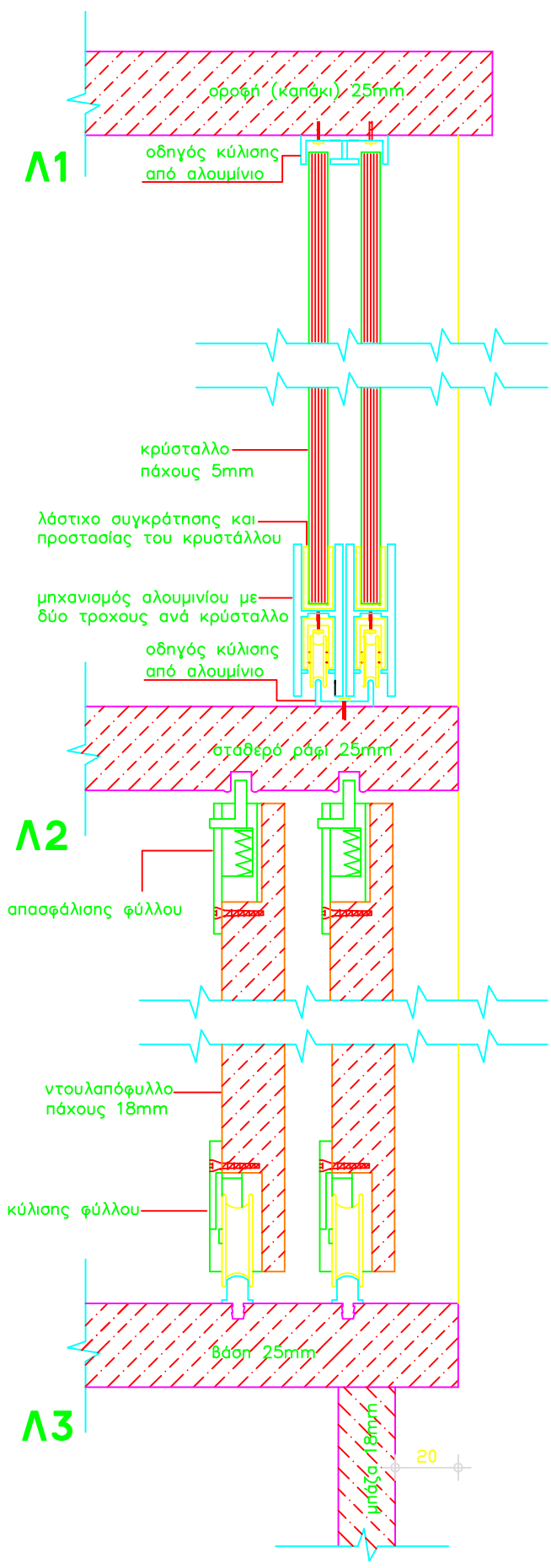
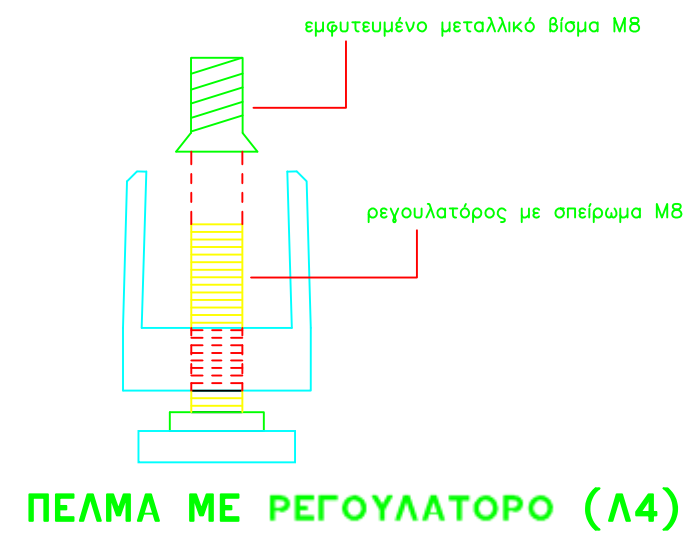
Οι παραπάνω αριθμοί χρωματολογίων αναφέρονται σε επιθυμητές αποχρώσεις χρωμάτων και σε καμία περίπτωση δεν προσδιορίζουν οποιοδήποτε υλικό ή ποιότητα υλικού.



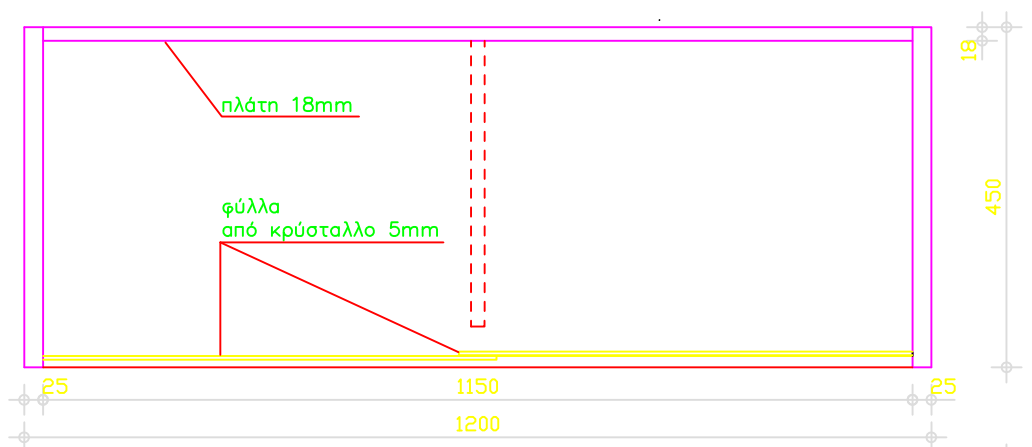
ΟΨΗ ΒΙΒΛΙΟΘΗΚΗΣ



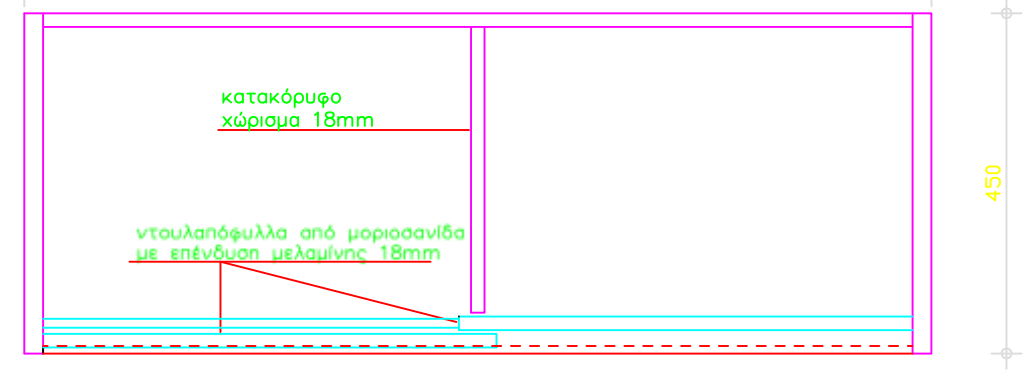
ΤΟΜΗ Γ-Γ'



Ενδεικτικός τύπος μηχανισμού κύλισης των κρυστάλλων και των ντουλαπόφυλλων




ΤΟΜΗ Α-Α'



ΤΟΜΗ Β-Β'

Σημείωση: Μικρές αποκλίσεις από τα αναγραφόμενα στοιχεία γίνονται αποδεκτές υπό την προϋπόθεση ότι θα βελτιώσουν το είδος και τη λειτουργία του.

Σημείωση: Οποιαδήποτε άλλη πρόταση, για τον μηχανισμό κύλισης των κρυστάλλων και των ντουλαπόφυλλων, θα γίνεται αποδεκτή εφόσον θα βελτιώνει τη λειτουργία της κίνησης και της προσθαφάιρησης των στοιχείων και θα εγκρίνεται από το τμήμα προδιαγραφών.

 Ο.Σ.Κ. Α.Ε. ΓΕΝΙΚΗ ΔΙΕΥΘΥΝΣΗ ΕΡΓΩΝ Δ/ΝΣΗ ΕΞΟΠΛΙΣΜΟΥ ΣΧΟΛΕΙΩΝ ΤΜΗΜΑ ΠΡΟΔΙΑΓΡΑΦΩΝ ΤΥΠΟΠΟΙΗΣΗΣ ΚΑΙ ΕΠΙΒΛΕΨΗΣ	ΘΕΜΑ: ΕΠΙΠΛΑ ΒΙΒΛΙΟΘΗΚΗΣ (ΒΙΒΛΙΟΘΗΚΕΣ ΞΥΛΙΝΕΣ)		αριθμός σχεδίου Ε-ΒΙΒΛΕΥ 1/1	ΗΜΕΡΟΜΗΝΙΑ: 2008 ΤΡΟΠΟΠΟΙΗΣΕΙΣ :
	ΣΧΕΔΙΑΣΗ CAD: ΜΕΛΕΤΗΘΗΚΕ: Β. ΘΕΟΣ ΑΝ. ΣΤΑΘΟΠΟΥΛΟΣ Β. ΘΕΟΣ	ΤΜΗΜΑ ΠΡΟΔΙΑΓΡΑΦΩΝ Α.ΣΤΑΘΟΠΟΥΛΟΣ		ΚΛΙΜΑΞΙ: 1:1 1:10

ΚΑΘΙΣΜΑ ΕΡΓΑΣΙΑΣ (Κωδικός: 36)

Το κάθισμα εργασίας να είναι τροχήλατο, περιστρεφόμενο, με μπράτσα. Να φέρει μηχανισμούς ρύθμισης του ύψους έδρας και πλάτης και μηχανισμούς ανάκλησης της πλάτης.

Η βάση να είναι πεντάκτινη, ενδεικτικής διαμέτρου 640 mm. και να είναι κατασκευασμένη από πολυαμίδιο σε χρώμα μαύρο. Να φέρει αμορτισέρ ασφαλείας πεπιεσμένου ειδικού αερίου διαδρομής και μέσω αυτού να επιτυγχάνεται η ρύθμιση του ύψους της έδρας. Το αμορτισέρ να καλύπτεται εξωτερικά από πλαστικό τηλεσκοπικό κάλυμμα σε μαύρο χρώμα. Να φέρει δίδυμους τροχούς ασφαλείας από πολυαμίδιο που να κουμπώνουν στους υποδοχείς του πεντάκτινης βάσης. Όλοι οι τροχοί να καλύπτονται με ειδική καλύπτρα από ενισχυμένο πολυαμίδιο.

Η έδρα και η πλάτη των καθισμάτων να είναι ανεξάρτητες. Ο σκελετός της έδρας να κατασκευάζεται από κόντρα πλακέ πάχους 12 χιλ. ή άλλο ανάλογο υλικό και να είναι ανατομικής μορφής. Πάνω στο σκελετό να τοποθετείται αφρώδης πολουρεθάνη, πυκνότητας 40 Kg/m³ και πάχους 40 mm κατ' ελάχιστο) που να ακολουθεί το περίγραμμα του σκελετού και να επενδύεται με ύφασμα ή δερματίνη.

Όλα τα ξύλινα στοιχεία από κόντρα-πλακέ που θα χρησιμοποιηθούν θα πρέπει να συμμορφώνονται με την ΚΥΑ Ζ3-5430/22-4-2009 (ΦΕΚ 746Β/22-4-2009). Οι εκθέσεις δοκιμών θα αφορούν τις πρώτες ύλες που χρησιμοποιήθηκαν για την κατασκευή του καθίσματος. Ειδικότερα, οι εκθέσεις δοκιμών που απαιτούνται να προσκομίσουν όλοι οι συμμετέχοντες είναι:

- Για το κόντρα πλακέ: το μέγιστο όριο εκπομπής φορμαλδεΐδης να είναι: τάξεως E1 σύμφωνα με τα Ευρωπαϊκά πρότυπα (EN). Η ποιότητα συγκόλλησης να είναι αποδεκτή σύμφωνα με το EN314-2 (βλ. παρ. 2.2).
- Η όλη κατασκευή να συμμορφώνεται με τα όρια μετανάστευσης ορισμένων στοιχείων, τα οποία καθορίζονται από τα πρότυπα EN 71.3:1995 και EN 71.3 /A1:2000 (ΦΕΚ 746/22-4-2009 άρθρο 1 παρ. 3 δ 3).

Επισημαίνεται ότι οι παραπάνω εκθέσεις δοκιμών θα πρέπει να έχουν εκδοθεί από διαπιστευμένα εργαστήρια, σύμφωνα με το άρθρο 9 του Π.Δ. 118/2007.

Επιπλέον, απαιτείται πιστοποιητικό από την προμηθεύτρια εταιρεία για την πρώτη ύλη (κόντρα πλακέ) που χρησιμοποιήθηκε η οποία οφείλει να είναι σύμφωνη με το EN 636-1.

Ο σκελετός του στηρίγματος της πλάτης να είναι ανατομικής μορφής και να κατασκευάζεται από πολυπροπυλένιο ενισχυμένο με νευρώσεις. Πάνω στο σκελετό να τοποθετείται αφρώδης πολουρεθάνη που να ακολουθεί το περίγραμμα του σκελετού και να επενδύεται με ύφασμα ή δερματίνη. Στο πίσω μέρος της πλάτης να τοποθετείται κέλυφος από πολυπροπυλένιο, με καμπύλα τελειώματα.

Τα μπράτσα να είναι κλειστής διατομής, ανατομικής μορφής και να ικανοποιούν τις απαιτήσεις της εργονομίας. Να είναι κατασκευασμένα από πολυμερές πλαστικό, με αντοχή στην θραύση άνω των 80 kg και να είναι σε μαύρο χρώμα, βιδωμένα στον σκελετό της έδρας.

Οι ενδεικτικές διαστάσεις του καθίσματος θα είναι οι ακόλουθες:

- Πλάτος καθίσματος: 48 cm
- Βάθος καθίσματος: 44 cm
- Ύψος καθίσματος: 46 - 57 cm

ΚΑΘΙΣΜΑ ΕΡΓΑΣΤΗΡΙΟΥ (Κωδικός: 37)

Το κάθισμα σχεδιαστήριου να είναι τροχήλατο και περιστρεφόμενο. Να φέρει μηχανισμούς ρύθμισης του ύψους έδρας και πλάτης και μηχανισμούς ανάκλησης της πλάτης.

Η βάση να είναι πεντάκτινη, ενδεικτικής διαμέτρου 640 mm. και να είναι κατασκευασμένη από χυτό αλουμίνιο. Να φέρει αμορτισέρ ασφαλείας πεπιεσμένου ειδικού αερίου διαδρομής και μέσω αυτού να επιτυγχάνεται η ρύθμιση του ύψους της έδρας. Το αμορτισέρ να είναι από χυτό αλουμίνιο και να καλύπτεται εξωτερικά από πλαστικό τηλεσκοπικό κάλυμμα σε μαύρο χρώμα. Να φέρει δίδυμους τροχούς ασφαλείας από πολυαμίδιο που να κουμπώνουν στους υποδοχείς του πεντάκτινης βάσης. Όλοι οι τροχοί να καλύπτονται με ειδική καλύπτρα από ενισχυμένο πολυαμίδιο.

Η έδρα και η πλάτη των καθισμάτων να είναι ανεξάρτητες. Ο σκελετός της έδρας να κατασκευάζεται από κόντρα πλακέ πάχους 12 χιλ. ή άλλο ανάλογο υλικό και να είναι ανατομικής μορφής. Πάνω στο σκελετό να τοποθετείται αφρώδης πολουρεθάνη, πυκνότητας 40 Kg/m³ και πάχους 40 mm κατ' ελάχιστο) που να ακολουθεί το περίγραμμα του σκελετού και να επενδύεται με ύφασμα ή δερματίνη.

Όλα τα ξύλινα στοιχεία από κόντρα-πλακέ που θα χρησιμοποιηθούν θα πρέπει να συμμορφώνονται με την ΚΥΑ Ζ3-5430/22-4-2009 (ΦΕΚ 746Β/22-4-2009). Οι εκθέσεις δοκιμών θα αφορούν τις πρώτες ύλες που χρησιμοποιήθηκαν για την κατασκευή του καθίσματος. Ειδικότερα, οι εκθέσεις δοκιμών που απαιτούνται να προσκομίσουν όλοι οι συμμετέχοντες είναι:

- Για το κόντρα πλακέ: το μέγιστο όριο εκπομπής φορμαλδεΐδης να είναι: § Τάξεως E1 σύμφωνα με τα Ευρωπαϊκά πρότυπα (EN).

§ Η ποιότητα συγκόλλησης να είναι αποδεκτή σύμφωνα με το EN314-2 (βλ. παρ. 2.2).

- Η όλη κατασκευή να συμμορφώνεται με τα όρια μετανάστευσης ορισμένων στοιχείων, τα οποία καθορίζονται από τα πρότυπα EN 71.3:1995 και EN 71.3 /A1:2000 (ΦΕΚ 746/22-4-2009 άρθρο 1 παρ. 3 δ 3).

Επισημαίνεται ότι οι παραπάνω εκθέσεις δοκιμών θα πρέπει να έχουν εκδοθεί από διαπιστευμένα εργαστήρια, σύμφωνα με το άρθρο 9 του Π.Δ. 118/2007.

Επιπλέον, απαιτείται πιστοποιητικό από την προμηθεύτρια εταιρεία για την πρώτη ύλη (κόντρα πλακέ) που χρησιμοποιήθηκε η οποία οφείλει να είναι σύμφωνη με το EN 636-1.

Ο σκελετός του στηρίγματος της πλάτης να είναι ανατομικής μορφής και να κατασκευάζεται από πολυπροπυλένιο ενισχυμένο με νευρώσεις. Πάνω στο σκελετό να τοποθετείται αφρώδης πολυουρεθάνη που να ακολουθεί το περίγραμμα του σκελετού και να επενδύεται με ύφασμα ή δερματίνη. Στο πίσω μέρος της πλάτης να τοποθετείται κέλυφος από πολυπροπυλένιο, με καμπύλα τελειώματα.

Επί πλέον το κάθισμα θα διαθέτει, προσαρμοσμένο επί του άξονά του, ρυθμιζόμενο καθ' ύψος υποπόδιο από χυτό αλουμίνιο, σχήματος κυκλικού δίσκου. Για την ενίσχυση της ακαμψίας του αλλά και για την άνετη στήριξη των ποδιών, ο εν λόγω δίσκος θα φέρει εγγεγραμμένη στο εσωτερικό του τετράκτινη βάση από πολυαμίδιο μαύρου χρώματος.

Οι ενδεικτικές διαστάσεις του καθίσματος θα είναι οι ακόλουθες:

- Πλάτος καθίσματος: 49 cm
- Βάθος καθίσματος: 49 cm
- Ύψος καθίσματος (από τη στάθμη του δαπέδου): 90 - 107 cm

ΒΑΣΗ ΕΡΓΑΣΤΗΡΙΟΥ (Κωδικός: 38)

Η βάση του σχεδιαστήριου, επί της οποίας τοποθετείται η πινακίδα σχεδίασης διαστάσεων (μήκος X πλάτος) 120 X 80 cm, θα είναι κατασκευασμένη από χαλύβδινο σωλήνα Φ=22-25 mm και πάχους 2,5-3 mm, βαμμένο με ηλεκτροστατική βαφή πούδρας και στην επιφάνεια έδρασης θα προσαρμολάζονται κουμπωτά αντιολισθητικά πέλματα ώστε να στηρίζεται σταθερά. Η ρύθμιση της κλίσης και του ύψους της θα γίνεται με τη βοήθεια δύο (2) πλαστικών σφινγκτήρων. Το ύψος της βάσης θα φθάνει τα 76 cm (με την πινακίδα σε οριζόντια θέση). Η βάση θα έχει τη δυνατότητα έδρασης και μικρότερης πινακίδας σχεδίασης, διαστάσεων (μήκος X πλάτος) 80 X 60 cm.

ΠΙΝΑΚΙΔΑ ΣΧΕΔΙΑΣΗΣ (Κωδικός: 39)

Η πινακίδα σχεδίασης θα κατασκευαστεί από μοριοσανίδα τύπου P2 βάσει της EN 312:2003, κλάσης E1, τριών στρώσεων όπως και ρητά προσδιορίζεται στην ΚΥΑ 746/22-4-2009. Η μοριοσανίδα θα είναι επικαλυμμένη με τεχνητή διακοσμητική επίστρωση (High Pressure Laminate - HPL). Τα χαρακτηριστικά της ως άνω επίστρωσης οφείλουν να προσδιορίζονται βάσει των προτύπων EN 438-1, EN 438-2, EN 438-3, όπως αυτά ισχύουν.

Το πάχος της μοριοσανίδας θα είναι περί τα 20 mm και το πάχος της επίστρωσης τουλάχιστον 1,2mm. Οι διαστάσεις της πινακίδας θα είναι (μήκος X πλάτος) 120 X 80 cm.

Όλα τα ξύλινα στοιχεία που θα χρησιμοποιηθούν θα πρέπει να συμμορφώνονται με την ΚΥΑ Z3-5430/22-4-2009 (ΦΕΚ746B/22-4-2009).

ΧΑΡΤΟΣΤΑΤΗΣ (ΡΟΛΟΘΗΚΗ) - (Κωδικός: 40)

Χαρτοστάτης για την αποθήκευση σχεδίων και χαρτών (σε ρολλά). Θα είναι κατασκευασμένος από μεταλλικό πλέγμα, το οποίο θα ηλεκτροσυγκολληθεί, πάνω και κάτω, στο μεταλλικό σκελετό του χαρτοστάτη, ο οποίος θα είναι κατασκευασμένος από σωλήνες στρογγυλής διατομής, διαμέτρου 50 mm περίπου.

Όλες οι ηλεκτροσυγκολλήσεις θα σφυρηλατούνται, θα αφαιρούνται τα οξειδία και θα λειαινούνται με τροχό έντεχνα. Αν οι ηλεκτροσυγκολλήσεις γίνουν με ηλεκτροσυγκόλληση σύρματος, τα υπολείμματα των συρματιδίων θα αφαιρούνται από τον σκελετό πριν τη βαφή.

Ο χαρτοστάτης θα διαμορφώνεται με τουλάχιστον τέσσερις ισομεγείς θέσεις αποθήκευσης, δύο ψηλές (ύψος περί τα 70 cm) και δύο χαμηλές (ύψος περί τα 70 cm). Οι λοιπές διαστάσεις του χαρτοστάτη (μήκος X πλάτος) θα είναι 40,5 X 40,5 cm.

ΚΑΝΑΠΕΣ ΔΙΘΕΣΙΟΣ ΚΑΙ ΤΡΙΘΕΣΙΟΣ (Κωδικός: 44)

Ο σκελετός να αποτελείται από δύο πλευρικά "Π" που τα κατακόρυφα στοιχεία (πόδια-μπράτσα) να είναι κατασκευασμένα από σωλήνα Φ=50 mm, πάχους 2 mm. Το οριζόντιο στοιχείο να είναι κατασκευασμένο από χαλυβδόελασμα 460 X 8 mm, ηλεκτροσυγκολλημένο στα πόδια με εσωτερικές κολλήσεις. Στο κάτω μέρος να τοποθετούνται τάπες για σταθερότητα και προστασία του δαπέδου. Τα μπράτσα να είναι ανατομικής μορφής και να ικανοποιούν τις απαιτήσεις της εργονομίας.

Ο σκελετός της έδρας-στηρίγματος πλάτης να είναι μεταλλικός και να κατασκευάζεται από σωλήνες $\Phi=25$ mm, πάχους 2 mm. Πάνω στο σκελετό να εκχύνεται καλουπωτή πολυουρεθάνη πάχους 12-15 cm, που να ακολουθεί το περιγράμμα του σκελετού. Η έδρα-στήριγμα πλάτης να επενδύεται με ύφασμα ή δερματίνη.

Οι ενδεικτικές διαστάσεις θα είναι οι ακόλουθες:

- Διθέσιος καναπές: 140 X 70 X 70 cm
- Τριθέσιος καναπές: 200 X 70 X 70 cm

ΜΕΤΑΛΛΙΚΗ ΒΙΒΛΙΟΘΗΚΗ – ΑΡΧΕΙΟΘΗΚΗ (Κωδικός: 45)

Θα είναι δίφυλλη, με επάλληλες συρόμενες πόρτες. Θα κατασκευάζεται από λαμαρίνα ψυχρής εξέλασης (DKP), πάχους 0,7 mm. Οι ενδεικτικές εξωτερικές διαστάσεις της (ύψος X πλάτος X βάθος) θα είναι 165 X 133 X 48 cm. Θα φέρει εσωτερικά και στο μέσον της σταθερό κατακόρυφο χώρισμα, το οποίο διαιρεί τη βιβλιοθήκη σε δύο τμήματα. Σε κάθε τμήμα τοποθετούνται 4 κινητά ράφια από το ίδιο υλικό, τα οποία στερεώνονται σε κατάλληλα διαμορφωμένες εγκοπές στα πλαϊνά τοιχώματα και στο μεσαίο χώρισμα της βιβλιοθήκης.

ΜΕΤΑΛΛΙΚΗ ΝΤΟΥΛΑΠΑ - ΙΜΑΤΙΟΘΗΚΗ (Κωδικός: 46)

Θα αποτελείται από τρεις (3) ισομεγέθεις χώρους και θα έχει ενδεικτικές εξωτερικές διαστάσεις (ύψος X πλάτος X βάθος) 105 X 103 X 40 cm. Θα κατασκευάζεται από λαμαρίνα ψυχρής εξέλασης (DKP), πάχους 0,7 mm. Κάθε χώρος θα διαθέτει εσωτερικά ένα (1) κινητό ράφι από το ίδιο υλικό, με γατζάκι για τα ρούχα. Κάθε πόρτα θα έχει περσίδες εξαερισμού πάνω-κάτω και θα ασφαλίσει με χειρολαβή, με κλειδί και υποδοχές για λουκέτο.

ΠΙΝΑΚΑΣ ΜΑΓΝΗΤΙΚΟΣ ΚΑΙ ΜΑΡΚΑΔΟΡΟΥ (Κωδικός: 47)

Πίνακας μαγνητικός και μαρκαδόρου, που τοποθετείται σε τοίχο, για σχολική αίθουσα.

Η επιφάνεια γραφής θα είναι κατασκευασμένη από φύλλο πορσελάνης, θα είναι μαγνητική και ταυτόχρονα θα υπάρχει δυνατότητα γραφής και με μαρκαδόρο.

Η επιφάνεια γραφής επικολλάται με ειδική μη τοξική κόλλα σε μοριοσανίδα τύπου P2, βάσει της EN 312:2003, κλάσης E1, τριών στρώσεων όπως και ρητά προσδιορίζεται στην ΚΥΑ 746/22-4-2009. Στην οπίσθια πλευρά της θα καλύπτεται με γαλβανισμένη λαμαρίνα, πάχους 0,5 mm, για αντοχή στην υγρασία και σταθεροποίηση ολόκληρου του πίνακα.

Περιμετρικά, ο πίνακας θα καλύπτεται από κατάλληλο προφίλ αλουμινίου, κουρμπαραιστό στην εμπρόσθια πλευρά. Στις γωνίες του πίνακα η συναρμολόγηση γίνεται με ειδικές πλαστικές γωνίες και το πίσω μέρος του προφίλ βιδώνεται με βίδες.

Στο κάτω μέρος, ο πίνακας θα φέρει ειδική εταζέρα για τον σπόγγο και τους μαρκαδόρους που θα έχει τη δυνατότητα αναδίπλωσης κατά 90°. Στα άκρα της η εταζέρα φέρει ειδικά προστατευτικά πλαστικά, προς αποφυγή τραυματισμών.

Οι ενδεικτικές διαστάσεις του πίνακα θα είναι (μήκος X ύψος): 240X120cm

Όλα τα ξύλινα στοιχεία που θα χρησιμοποιηθούν θα πρέπει να συμμορφώνονται με την ΚΥΑ Z3-5430/22-4-2009 (ΦΕΚ746B/22-4-2009).

ΠΙΝΑΚΑΣ ΜΑΡΚΑΔΟΡΟΥ ΜΕ ΤΡΙΠΟΔΟ (Κωδικός: 48)

Η επιφάνεια γραφής θα είναι κατασκευασμένη από φύλλο φορμάικας και προσφέρει δυνατότητα γραφής μόνο με μαρκαδόρο.

Η επιφάνεια γραφής επικολλάται με ειδική μη τοξική κόλλα σε μοριοσανίδα τύπου P2, βάσει της EN 312:2003, κλάσης E1, τριών στρώσεων όπως και ρητά προσδιορίζεται στην ΚΥΑ 746/22-4-2009. Στην οπίσθια πλευρά της θα καλύπτεται με γαλβανισμένη λαμαρίνα, πάχους 0,5 mm, για αντοχή στην υγρασία και σταθεροποίηση ολόκληρου του πίνακα.

Περιμετρικά, ο πίνακας θα καλύπτεται από κατάλληλο προφίλ αλουμινίου, κουρμπαραιστό στην εμπρόσθια πλευρά. Στις γωνίες του πίνακα η συναρμολόγηση γίνεται με ειδικές πλαστικές γωνίες και το πίσω μέρος του προφίλ βιδώνεται με βίδες. Οι ενδεικτικές διαστάσεις του πίνακα θα είναι (μήκος X ύψος): 100 X 70 cm.

Ο πίνακας θα τοποθετείται σε μεταλλικό τρίποδο με ρυθμιζόμενα σκέλη, για εύκολη μεταφορά και χρησιμοποίησή του σε διάφορους χώρους. Τα σκέλη, στα κάτω άκρα τους θα φέρουν ανθεκτικά και αντιολισθητικά πλαστικά πέλματα για την προστασία του δαπέδου και την ασφαλή στήριξη του τριπόδου.

Όλα τα ξύλινα στοιχεία που θα χρησιμοποιηθούν θα πρέπει να συμμορφώνονται με την ΚΥΑ Z3-5430/22-4-2009 (ΦΕΚ746B/22-4-2009).

ΠΙΝΑΚΑΣ ΑΝΑΚΟΙΝΩΣΕΩΝ (Κωδικός: 50)

Ο πίνακας θα κατασκευάζεται από φύλλο τύπου «ινσουλάιτ», επί του οποίου θα επικολλάται φύλλο από φελλό. Περιμετρικά, ο πίνακας θα καλύπτεται από κατάλληλο προφίλ αλουμινίου, κουρμπαραιστό στην εμπρόσθια πλευρά. Στις γωνίες του πίνακα η συναρμολόγηση γίνεται με ειδικές πλαστικές γωνίες και το

πίσω μέρος του προφίλ βιδώνεται με βίδες.
Οι ενδεικτικές διαστάσεις του πίνακα θα είναι (μήκος X ύψος): 90 X 60 cm.

ΚΑΡΕΚΛΑΚΙ ΝΗΠΙΑΓΩΓΕΙΟΥ/ΔΗΜΟΤΙΚΟΥ ΞΥΛΙΝΟ (Κωδικός: 51)

Καρεκλάκι για μαθητές νηπιαγωγείου από μασίφ ξύλο (π.χ. οξιά κλπ.) , σταθερά με ενισχυμένη βάση (δοκίδες που συνδέουν τα πόδια μεταξύ τους και δοκίδα που συνδέει κάθετα τις προηγούμενες στο μέσο τους) και ανατομική πλάτη) και στρογγυλεμένες γωνίες προς αποφυγή τραυματισμών. Στα πόδια της καρέκλας θα είναι τοποθετημένα αντιολισθητικά πλαστικά πέλματα. Το καρεκλάκι θα έχει ενδεικτικές διαστάσεις καθίσματος 30 X 30 cm και ύψος (από το επίπεδο της έδρας) 30 cm Όλα τα ξύλινα στοιχεία που θα χρησιμοποιηθούν θα πρέπει να συμμορφώνονται με την ΚΥΑ Ζ3-5430/22-4-2009 (ΦΕΚ746B/22-4-2009).

ΤΡΑΠΕΖΙ ΞΥΛΙΝΟ ΚΥΚΛΙΚΟ (Κωδικός: 52)

Κυκλικό τραπέζι μαθητικών δραστηριοτήτων, με πόδια από μασίφ ξύλο (π.χ. οξιά κλπ.) και επιφάνεια από λακαρισμένο MDF. Στα πόδια του τραπεζιού θα είναι τοποθετημένα αντιολισθητικά πλαστικά πέλματα. Το τραπέζι θα έχει τις ακόλουθες ενδεικτικές διαστάσεις:

- Διάμετρος: 120 cm
- Ύψος: 52 - 54 cm

Όλα τα ξύλινα στοιχεία που θα χρησιμοποιηθούν θα πρέπει να συμμορφώνονται με την ΚΥΑ Ζ3-5430/22-4-2009 (ΦΕΚ746B/22-4-2009)

ΤΡΑΠΕΖΙ ΞΥΛΙΝΟ ΗΜΙΚΥΚΛΙΚΟ (Κωδικός: 53)

Ημικυκλικό τραπέζι μαθητικών δραστηριοτήτων, με πόδια από μασίφ ξύλο (π.χ. οξιά κλπ.) και επιφάνεια από λακαρισμένο MDF. Στα πόδια του τραπεζιού θα είναι τοποθετημένα αντιολισθητικά πλαστικά πέλματα. Το τραπέζι θα έχει τις ακόλουθες ενδεικτικές διαστάσεις:

- Διάμετρος: 120 cm
- Ύψος: 52 - 54 cm

Όλα τα ξύλινα στοιχεία που θα χρησιμοποιηθούν θα πρέπει να συμμορφώνονται με την ΚΥΑ Ζ3-5430/22-4-2009 (ΦΕΚ746B/22-4-2009).

ΠΑΓΚΑΚΙ (Κωδικός: 56)

Παγκάκι νηπιαγωγείου αποτελούμενα από τέσσερα (4) πόδια και την έδρα. Τα πόδια θα είναι από μασίφ ξύλο (π.χ. οξιά κλπ.) και θα συνδέονται σταθερά με την έδρα, η οποία θα είναι κατασκευασμένη από μοριοσανίδα τριών στρώσεων, επενδεδυμένη στην άνω επιφάνειά της με λακαριστό MDF. Στα πόδια θα είναι τοποθετημένα αντιολισθητικά πλαστικά πέλματα. Το παγκάκι θα έχει ενδεικτικές διαστάσεις (μήκος X πλάτος X ύψος) 120 X 30 X 29 cm.

Όλα τα ξύλινα στοιχεία που θα χρησιμοποιηθούν θα πρέπει να συμμορφώνονται με την ΚΥΑ Ζ3-5430/22-4-2009 (ΦΕΚ746B/22-4-2009).

ΧΑΡΤΟΘΗΚΗ (ΣΥΡΤΑΡΙΕΡΑ) 12 ΘΕΣΕΩΝ (Κωδικός: 57)

Οι ενδεικτικές εξωτερικές διαστάσεις της χαρτοθήκης θα είναι (μήκος X πλάτος X ύψος) 84 X 39 X 93 cm.

Η χαρτοθήκη αποτελείται από τα ακόλουθα τμήματα:

- Τα πλαϊνά (2 τεμάχια)
- Τη βάση (1 τεμάχιο)
- Την οροφή (καπάκι – 1 τεμάχιο)
- Την πλάτη (1 τεμάχιο)
- Τα ενδιάμεσα σταθερά χωρίσματα (2 τεμάχια, έτσι ώστε η χαρτοθήκη να διαιρείται κατά πλάτος σε 3 ίσα μέρη)

Όλα τα τμήματα θα είναι κατασκευασμένα από μοριοσανίδα, με αμφίπλευρη επικάλυψη έγχρωμης μελαμίνης.

Η σύνδεση μεταξύ όλων των τμημάτων της βιβλιοθήκης θα γίνεται με κατάλληλα, σε μέγεθος και αριθμό, φιράμια και καβίλιες.

Τα πλαϊνά και τα ενδιάμεσα χωρίσματα θα φέρουν κατάλληλη διαμόρφωση για την τοποθέτηση και στερέωση πλαστικών οδηγών για την ολίσθηση των συρταριών. Η χαρτοθήκη θα παρέχει τη δυνατότητα για τοποθέτηση 12 συνολικά συρταριών (4 X 3), με ενδεικτικές διαστάσεις (μήκος X πλάτος X ύψος) 25 X 35 X 17 cm. Τα συρτάρια θα είναι ξύλινα από κόντρα πλακέ Α' ποιότητας και στην εμπρόσθια πλευρά τους θα υπάρχει κατάλληλη οπή για το άνοιγμα και κλείσιμο των συρταριών. Όλα τα ξύλινα στοιχεία που θα χρησιμοποιηθούν θα πρέπει να συμμορφώνονται με την ΚΥΑ Ζ3-5430/22-4-2009 (ΦΕΚ746B/22-4-2009).

ΓΩΝΙΑΚΟΣ ΠΑΙΔΙΚΟΣ ΚΑΝΑΠΕΣ ΧΑΛΑΡΩΣΗΣ (Κωδικός: 60)

Γωνιακός καναπές, που θα είναι κατασκευασμένος από ελαστικό υλικό (αφρολέξ) μεγάλης πυκνότητας και κάλυμμα από ύφασμα, με ενδεικτικές διαστάσεις 110 X 110 X 40 X 45cm

ΠΟΥΦ (Κωδικός: 61)

Πουφ τετράγωνο, που θα είναι κατασκευασμένο από ελαστικό υλικό (αφρολέξ) μεγάλης πυκνότητας και κάλυμμα από ύφασμα, με ενδεικτικές διαστάσεις (μήκος X πλάτος X ύψος) 40 X 40 X 25 cm.

ΜΑΞΙΛΑΡΑ ΧΑΛΑΡΩΣΗΣ (Κωδικός: 62)

Θα είναι κατασκευασμένη από αφρώδες ελαστικό υλικό (αφρολέξ) μεγάλης πυκνότητας. Το κάλυμμα της θα είναι από ύφασμα βαμβακερής υφής, εσωτερικά επενδεδυμένο με πλαστικό για αδιαβροχοποίηση, και θα έχει τη δυνατότητα να αφαιρείται εύκολα και να πλένεται. Το σχήμα της θα είναι τετράγωνο, με ενδεικτικές διαστάσεις 60 X 60 cm.

ΔΙΑΧΩΡΙΣΤΙΚΟ – ΠΕΡΙΦΡΑΞΗ (Κωδικός: 63)

Θα είναι κατασκευασμένη από αφρώδες ελαστικό υλικό (αφρολέξ) μεγάλης πυκνότητας. Το κάλυμμα της θα είναι από ύφασμα βαμβακερής υφής, εσωτερικά επενδεδυμένο με πλαστικό για αδιαβροχοποίηση, και θα έχει τη δυνατότητα να αφαιρείται εύκολα και να πλένεται. Το σχήμα της θα είναι τετράγωνο, με ενδεικτικές διαστάσεις 60 X 60 cm.

ΚΑΒΑΛΕΤΟ ΖΩΓΡΑΦΙΚΗΣ (Κωδικός: 64)

Ξύλινο καβαλέτο, από μασίφ ξύλο (π.χ. οξιά κλπ.), διπλής όψης, για να εργάζονται ταυτόχρονα 2 παιδιά. Η πινακίδα ζωγραφικής σε κάθε πλευρά θα είναι επίσης από το ίδιο μασίφ ξύλο και θα βιδώνεται σταθερά στο πλαίσιο του καβαλέτου, με κατάλληλους σφιγκτήρες. Σε κάθε όψη θα προσαρμόζεται ξύλινη ή πλαστική θήκη για πινέλα και χρώματα. Θα έχει τις ακόλουθες ενδεικτικές διαστάσεις:

- Πινακίδα ζωγραφικής (μήκος X πλάτος): 65 X 65 cm
- Συνολικό ύψος καβαλέτου: 125cm.

Όλα τα ξύλινα στοιχεία που θα χρησιμοποιηθούν θα πρέπει να συμμορφώνονται με την ΚΥΑ Ζ3-5430/22-4-2009 (ΦΕΚ746B/22-4-2009).

ΜΕΤΑΛΛΙΚΕΣ ΚΡΕΜΑΣΤΡΕΣ (ΚΑΛΟΓΕΡΟΙ) (Κωδικός: 67)

Οι καλόγεροι πρέπει να πληρούν τις ακόλουθες απαιτήσεις:

- Διαστάσεις: Ύψος 1.700 χιλ. και διάμετρος βάσης 400 χιλ.
- Η βάση στήριξης θα είναι από πολυαμίδιο, κατάλληλα διαμορφωμένη σε κώνο, με υποδοχή (λουίκι), για τη συγκράτηση του νερού από τις ομπρέλες που τοποθετούνται στην ομπρελοθήκη. Εσωτερικά να έχει επαρκές βάρος για να διασφαλίζει την ευστάθεια της όλης κατασκευής.
- Το κυρίως σώμα θα είναι από μεταλλική σωλήνα κυκλικής διατομής, ύψους 1.670 χιλ. βαμμένη με βαφή φούρνου.
- Θα φέρει κατάλληλο μηχανισμό, που επιτρέπει την μεταβολή ύψους και την περιστροφή, όπου τοποθετούνται τα μπράτσα στήριξης των ρούχων και ομπρελών.
- Τα μεταλλικά μέρη πριν τη βαφή δεν θα έχουν σκόνες ή ρινίσματα και θα έχουν υποστεί επεξεργασία απολυμάνσεως, αποσκωριάσεως και φωσφατώσεως.
- Όλα τα μεταλλικά και πλαστικά μέρη θα είναι σε μαύρο χρώμα.

ΚΡΕΒΑΤΙ ΜΟΝΟ ΜΕ ΣΤΡΩΜΑ (Κωδικός: 68)

Μονό κρεβάτι ύπνου από λακαρισμένο μασίφ ξύλο (π.χ. οξιά, πεύκο, σουηδική ξυλεία κλπ.), ενδεικτικών διαστάσεων (μήκος X πλάτος) 109 X 207 cm.

Όλα τα ξύλινα στοιχεία που θα χρησιμοποιηθούν θα πρέπει να συμμορφώνονται με την ΚΥΑ Ζ3-5430/22-4-2009 (ΦΕΚ 746B/22-4-2009).

Το στρώμα του κρεβατιού θα είναι ορθοπεδικό, μέτριας σκληρότητας. Περιμετρικά θα έχει τοιχώματα από ενισχυμένο αφρώδες υλικό που θα εξασφαλίζουν πρόσθετη ενίσχυση, ομοιόμορφη στήριξη και αυξημένη αντοχή, καθώς και βελτίωση της μορφοποίησης του στρώματος. Θα έχει ελατήρια τύπου bonell (116 ανά m²) για τη διατήρηση της σπονδυλικής στήλης σε οριζόντια θέση. Το υλικό πληρώσεως θα είναι βιολογικό βαμβάκι και η κάλυψη από ύφασμα ζακάρ. Θα συνοδεύεται από γραπτή εγγύηση 5 ετών.

ΚΑΘΙΣΜΑ ΤΡΑΠΕΖΑΡΙΑΣ (Κωδικός: 69)

Καρέκλα τραπέζαρίας από λακαρισμένο μασίφ ξύλο κωνοφόρων δέντρων (π.χ. πεύκο, οξιά κλπ.), με ενδεικτικές διαστάσεις (βάθος X πλάτος X ύψος) 43 X 52 X 91 cm.

Όλα τα ξύλινα στοιχεία που θα χρησιμοποιηθούν θα πρέπει να συμμορφώνονται με την ΚΥΑ Ζ3-5430/22-4-2009 (ΦΕΚ 746B/22-4-2009).

ΚΡΕΜΑΣΤΡΑ ΞΥΛΙΝΗ (Κωδικός: 71)

Κρεμάστρα ξύλινη που τοποθετείται εύκολα στον τοίχο, 18 θέσεων, με ενδεικτικές διαστάσεις (μήκος X ύψος) 100 X 24 cm.

ΚΟΥΤΙ ΑΠΟΘΗΚΕΥΣΗΣ (Κωδικός: 72)

Κουτί αποθήκευσης από ανθεκτικό πλαστικό για αποθήκευση παιχνιδιών κλπ., με καπάκι και λαβές ασφάλισης, ενδεικτικών διαστάσεων (μήκος X πλάτος X ύψος) 45 X 35 X 35 cm.

ΠΙΝΑΚΑΣ ΑΝΑΡΤΗΣΗΣ/ΟΡΓΑΝΩΣΗΣ ΕΡΓΑΣΙΩΝ (Κωδικός: 73)

Πίνακας οργάνωσης εργασιών, από αδιάβροχο πλαστικό, ο οποίος κρεμιέται στον τοίχο και έχει 27 θήκες μεγέθους Α4. Κάθε θήκη έχει διαφανή θέση για ετικέτα ονόματος ή κατηγορίας. Οι ενδεικτικές διαστάσεις του πίνακα (μήκος X ύψος) είναι 75 X 120 cm.

ΒΑΣΗ ΚΑΡΤΩΝ (Κωδικός: 74)

Ξύλινη βάση για την τοποθέτηση μεγάλων και μικρών καρτών και την υποβοήθηση της διδασκαλίας, παρατήρησης, ταξινόμησης και σειροθέτησης καρτών αλληλουχίας.

ΘΗΚΗ ΜΟΥΣΙΚΩΝ ΟΡΓΑΝΩΝ (Κωδικός: 75)

Θήκη μουσικών οργάνων από αδιάβροχο πλαστικό, με υποδοχές για ανάρτηση στον τοίχο. Θα έχει τουλάχιστον 14 τσέπες (θήκες) κατάλληλα σχεδιασμένες για μουσικά όργανα και ενδεικτικές διαστάσεις (μήκος X ύψος) 63 X 86 cm.

ΕΙΔΙΚΟ ΑΤΟΜΙΚΟ ΘΡΑΝΙΟ ΓΙΑ Η/Υ (Κωδικός: 76)

Το γραφείο θα είναι λυόμενο για εύκολη μεταφορά και παράδοση. Η συναρμολόγηση θα είναι απλή, θα εξασφαλίζει όμως ιδιαίτερα μεγάλη σταθερότητα και αντοχή.

Το γραφείο θα είναι ξύλινο και όλα τα τμήματά του (επιφάνεια εργασίας, πλαϊνά κλπ.) θα είναι κατασκευασμένα από μορισσανίδα, με αμφίπλευρη επικάλυψη μελαμίνης.

Όλα τα ξύλινα στοιχεία που θα χρησιμοποιηθούν θα πρέπει να συμμορφώνονται με την ΚΥΑ Ζ3-5430/22-4-2009 (ΦΕΚ 746Β/22-4-2009). Ειδικότερα, πρέπει:

- Για τη μορισσανίδα, το μέγιστο όριο εκπομπής φορμαλδεΐδης να είναι τάξεως Ε1 σύμφωνα με τα Ευρωπαϊκά πρότυπα (ΕΝ). Επίσης η μορισσανίδα να είναι τύπου Ρ2, βάσει του ΕΝ 312:2003, όπως αυτό ισχύει
- Για την επικάλυψη με μελαμίνη, τα χαρακτηριστικά των επιφανειών πρέπει να είναι σύμφωνα με τα ΕΝ 14322:2004, ΕΝ 14323:2005 και ΕΝ 438-2:2005, όπως αυτά ισχύουν.
- Οι χρησιμοποιούμενες κόλλες να μην είναι τοξικές

Το γραφείο θα διαθέτει ειδικό συρτάρι για το πληκτρολόγιο του Η/Υ, βάση για τοποθέτηση εκτυπωτή, καθώς και κατάλληλα διαμορφωμένη θέση για την τοποθέτηση του κουτιού του υπολογιστή.

Θα διαθέτει τη δυνατότητα να είναι τροχήλατο με την τοποθέτηση τεσσάρων (4) δίδυμων τροχών ασφαλείας από πολυαμίδιο που θα κουμπώνουν στις κάτω ακμές των πλαϊνών του γραφείου. Όλοι οι τροχοί να καλύπτονται με ειδική καλύπτρα από ενισχυμένο πολυαμίδιο.

Οι διαστάσεις του γραφείου θα είναι (μήκος X πλάτος X ύψος) 90 X 60 X 73 cm.

ΚΟΜΟΔΙΝΟ (Κωδικός: 77)

Το κομοδίνο θα είναι ξύλινο και όλα τα τμήματά του (επιφάνεια εργασίας, πλαϊνά κλπ.) θα είναι κατασκευασμένα από μορισσανίδα, με αμφίπλευρη επικάλυψη μελαμίνης.

Όλα τα ξύλινα στοιχεία που θα χρησιμοποιηθούν θα πρέπει να συμμορφώνονται με την ΚΥΑ Ζ3-5430/22-4-2009 (ΦΕΚ 746Β/22-4-2009). Ειδικότερα, πρέπει:

- Για τη μορισσανίδα, το μέγιστο όριο εκπομπής φορμαλδεΐδης να είναι τάξεως Ε1 σύμφωνα με τα Ευρωπαϊκά πρότυπα (ΕΝ). Επίσης η μορισσανίδα να είναι τύπου Ρ2, βάσει του ΕΝ 312:2003, όπως αυτό ισχύει
- Για την επικάλυψη με μελαμίνη, τα χαρακτηριστικά των επιφανειών πρέπει να είναι σύμφωνα με τα ΕΝ 14322:2004, ΕΝ 14323:2005 και ΕΝ 438-2:2005, όπως αυτά ισχύουν.
- Οι χρησιμοποιούμενες κόλλες να μην είναι τοξικές

Το κομοδίνο θα είναι ανοικτό (χωρίς συρτάρια) και θα διαθέτει δύο χώρους που θα διαμορφώνονται από το ενδιάμεσο ράφι. Οι διαστάσεις του κομοδίνου θα είναι (μήκος X πλάτος X ύψος) 48 X 48 X 50 cm.

ΠΑΓΚΟΣ ΧΕΙΡΟΤΕΧΝΙΑΣ (Κωδικός: 78)

Πάγκος (τραπέζι) χειροτεχνίας διαστάσεων (μήκος X πλάτος) 2 X 1 m, ρυθμιζόμενου ύψους, με μεταλλικό σκελετό και ξύλινη επιφάνεια εργασίας.

ΕΞΟΠΛΙΣΜΟΣ ΦΥΣΙΟΘΕΡΑΠΕΙΑΣ

ΦΟΡΗΤΗ ΣΥΣΚΕΥΗ ΥΠΕΡΗΧΩΝ (Κωδικός: 86)

Η συσκευή θα είναι μια φορητή επαγγελματική συσκευή, κατάλληλη για χρήση τόσο εντός όσο και εκτός εργαστηρίου. Θα εκπέμπει σε συχνότητα 1 MHz για εν τω βάθει θεραπεία και θα έχει μέγιστη ισχύ 3W/cm². Θα διαθέτει μετασχηματιστή, ώστε να μπορεί να χρησιμοποιηθεί με ρεύμα δικτύου, ενώ προαιρετικά θα μπορεί να υποδεχθεί εργοστασιακή μπαταρία. Θα διαθέτει σύστημα ειδοποίησης για την σωστή επαφή της κεφαλής με την επιφάνεια θεραπείας, εξασφαλίζοντας έτσι την σωστή εφαρμογή και την προστασία της κεφαλής. Θα μπορεί να υποδεχθεί εκτός από την μεγάλη κεφαλή(4,90 cm²) και τη μικρή κεφαλή (0,93 cm²). Θα έχει τουλάχιστον 10 προγράμματα θεραπείας, ενώ θα υπάρχει η δυνατότητα για manual χρήση. Θα μπορεί ο θεραπευτής να επιλέξει το υλικό εφαρμογής της κεφαλής με την περιοχή θεραπείας, ζελέ ή λάδι. Θα έχει τα εξής τεχνικά χαρακτηριστικά:

- Τροφοδοσία :110-240 VAC±10% 50/60Hz.
- Μπαταρία(προαιρετικά) :12V, 2,6Ah.
- Συχνότητα εκπομπής :0,8MHz ± 10%
- Μέγιστη ισχύς :3W/cm².
- Διαστάσεις :227 x 206 x 94mm.
- Βάρος: 2Kgr.

ΣΥΣΚΕΥΗ ΗΛΕΚΤΡΟΜΑΛΑΞΗΣ (Κωδικός: 87)

Θα είναι επιτραπέζια, ονομαστικής ισχύος 130W και εύκολη στην μεταφορά της. Θα είναι ανθεκτική στη χρήση και εύκολη στο χειρισμό της. Στη θέση της λαβής θα έχει διακόπτη λειτουργίας με δύο θέσεις ταχυτήτων. Θα λειτουργεί με τάση 230V-50Hz.

Θα συνοδεύεται από τρία ελαστικά εξαρτήματα διαφορετικής επιφανείας:

- Ένα επίπεδης επιφανείας, που βοηθά στην επιφανειακή αύξηση της θερμοκρασίας για καλύτερη αιματική ροή και λεμφική παροχέτευση
- Ένα με πολλές λεπτές ίνες για περιοχές με περίσσεια λίπους
- Ένα με στρογγυλά εξογκώματα για βαθύτερη μάλαξη

ΤΡΟΧΗΛΑΤΟ ΤΡΑΠΕΖΑΚΙ (Κωδικός: 88)

Θα είναι τροχήλατο, νοσοκομειακού τύπου, θα έχει μεταλλικό ανοξείδωτο σκελετό, θα διαθέτει 2 ράφια κατασκευασμένα από ανθεκτική μελαμίνη, συρτάρι και μεταλλικό καλαθάκι στο κάτω μέρος. Θα έχει φρένο στους εμπρός τροχούς. Θα έχει διαστάσεις:82 X 52 X 40 cm.

ΤΡΟΧΗΛΑΤΟ ΣΤΡΟΓΓΥΛΟ ΣΚΑΜΠΟ ΜΕ ΠΛΑΤΗ (Κωδικός: 89)

Θα διαθέτει μαξιλάρι από αφρό πολυαιθέρα και κάλυμμα από δερματίνη πολυουρεθάνης στο χρώμα του κρεβατιού θεραπείας. Θα έχει ρυθμιζόμενο ύψος 49-69 cm μέσω πνευματικού ελατηρίου. Η βάση θα διαθέτει 5 ακτίνες για καλύτερη σταθεροποίηση.

ΤΡΟΧΗΛΑΤΟΣ ΚΑΘΡΕΠΤΗΣ (Κωδικός: 90)

Θα είναι τροχήλατος, με άθραυστο τζάμι. Το πλαίσιο θα είναι μεταλλικής κατασκευής, βαμμένο με ηλεκτροστατική βαφή ή χρωμέ. Ενδεικτικές διαστάσεις: 2X1m (ΥΧΠ).

ΣΤΡΩΜΑ ΓΥΜΝΑΣΤΙΚΗΣ (Κωδικός: 91)

Στρώμα γυμναστικής με ενισχυμένες γωνίες. Διαστάσεις 200cm x100cmx7cm. Θα φέρει κάλυμμα άριστης ποιότητας από αντιολισθητικό υλικό με φερμουάρ και λαβές. Στο εσωτερικό του θα έχει ελαφρύ αλλά πολύ σφιχτό και ανθεκτικό σφουγγάρι.

ΠΟΛΥΖΥΓΟ ΤΟΙΧΟΥ (Κωδικός: 92)

Θα είναι ξύλινο, θα διαθέτει 14 μπάρες στρογγυλεμένες με απόσταση περίπου 15cm μεταξύ τους και μία προτεταμένη με απόσταση 15 cm περίπου. Ενδεικτικές Διαστάσεις: 250 cm ύψος και 90 cm πλάτος . Θα έχει ειδική σανίδα για κοιλιακές ασκήσεις και θα περιλαμβάνει 4 μεταλλικά στηρίγματα τοίχου.

STEP ΙΣΟΡΡΟΠΙΑΣ (Κωδικός: 93)

Διαστάσεις : Μήκος 35cm, πλάτος 35cm., υψος 7cm. Θα φέρει ειδική βαλβίδα που επιτρέπει τη ροή αέρα έτσι ώστε να μπορεί να χρησιμοποιηθεί για την εκτέλεση καρδιαγγειακών ασκήσεων η ασκήσεων συντονισμού και ισορροπίας

ΜΠΑΛΕΣ ΚΙΝΗΣΙΟΘΕΡΑΠΕΙΑΣ (Κωδικός: 94)

Θα έχουν μεγέθη Φ40, 55, 85cm. Θα είναι κατασκευασμένες από ειδικό ελαστικό υλικό, εξαιρετικά ανθεκτικό σε

ταχύτητα, τρύπημα, σκάσιμο. Θα συνοδεύονται με την αντίστοιχη τρόμπα.

ΡΟΛΑ ΑΣΚΗΣΕΩΝ (Κωδικός: 95)

Θα έχουν διαστάσεις : μήκος 61, 91 και 122 cm, και διαμέτρους, αντίστοιχα 20, 30 και 40 cm. Θα είναι σταθερά, με σκληρό εσωτερικό πυρήνα, θα φέρουν μαλακή μη τοξική επένδυση και θα έχουν υποδοχή για κρεμάστρα

ΚΡΕΒΑΤΙ ΘΕΡΑΠΕΙΑΣ (Κωδικός: 96)

Θα είναι μεταλλικής κατασκευής, επιχρωμιωμένο, θα έχει επένδυση δερματίνης, ανθεκτική σε χημικά και καθατικά. Το προσκέφαλο θα μπορεί να ανυψωθεί μέχρι 90° περίπου. Η ρύθμιση του προσκέφαλου θα γίνεται μηχανικά και από τις δύο πλευρές. Θα διαθέτει υποδοχή για την τοποθέτηση ρολού χαρτιού. Στα τρία πόδια θα υπάρχουν πλαστικές σκληρές τάπες, ενώ στο ένα πόδι θα υπάρχει ρυθμιστής, σε περίπτωση που το δάπεδο έχει κλίση. Ενδεικτικές Διαστάσεις: 180 X 60 X 70 cm

ΔΑΚΤΥΛΙΕΡΑ (Κωδικός: 371)

Δακτυλιέρα κατάλληλη για φυσιοθεραπεία.

ΕΞΟΠΛΙΣΜΟΣ ΓΥΜΝΑΣΤΙΚΗΣ, ΑΘΛΟΠΑΙΔΙΩΝ ΚΑΙ ΨΥΧΟΚΙΝΗΤΙΚΗΣ ΑΝΑΠΤΥΞΗΣ

ΜΠΑΣΚΕΤΑ ΜΕΤΑΚΙΝΟΥΜΕΝΗ ΜΕ PLEXIGLASS (Κωδικός: 106)

Θα έχει ταμπλό με διαφανή, ανθεκτική επιφάνεια από πολυκαρβονικό υλικό 3mm, με ασάλινο σκελετό 122 x 76,20 x 2,54 cm, ταμπλό. Θα έχει στεφάνι διαμέτρου 45,72 cm από συμπαγές ασάλι με ασάλινες βάσεις στήριξης και δίχτυ 70g. Θα έχει μηχανισμό γρήγορης και άμεσης ρύθμισης του ύψους από 2,5 έως 3,0 m. Η προέκταση της στεφάνης θα είναι 45,72 cm από το ταμπλό. Θα φέρει κυκλικής διατομής ασάλινο πόλος στήριξης διαμέτρου 7,6cm. Θα έχει βαρέως τύπου μεταφερόμενη βάση από υψηλής πυκνότητας πολυαιθυλένιο (HDPE) χωρητικότητας 132,5 lt, η οποία μπορεί να γεμίζει με άμμο ή νερό. Θα διαθέτει ρόδες μεταφοράς.

ΜΠΑΣΚΕΤΑ ΜΙΝΙ (Κωδικός: 107)

Θα έχει ταμπλό 90 x 60 cm και στεφάνι 9 mm από μαύρο συμπαγές ασάλι. Θα έχει δίχτυ κατάλληλο για όλες τις καιρικές συνθήκες. Ο στύλος της θα είναι ασάλινος και θα αποτελείται από τρία τμήματα. Θα έχει πτυσσόμενη βάση πίνακα, δυνατότητα ρύθμισης ύψους από 200-260cm. Θα έχει βάση βινυλίου, που θα γεμίζεται με νερό ή άμμο και ρόδες για τη μεταφορά της.

ΔΙΧΤΥ ΜΠΑΣΚΕΤ (Κωδικός: 108)

Θα είναι από νάιλον 4mm, με 12 θηλειές τρίχρωμο, με UV προστασία.

ΜΠΑΛΑ ΜΠΑΣΚΕΤ Νο 5 (Κωδικός: 109)

Θα είναι από ανθεκτικό λάστιχο Νο 5.

ΜΠΑΛΑ ΜΠΑΣΚΕΤ Νο 7 (Κωδικός: 110)

Θα είναι μεγέθους 7, κατασκευασμένη από υλικό PU, για εσωτερικούς και για εξωτερικούς χώρους.

ΣΕΤ ΒΑΡΑΚΙΑ 1-2-3 kg (Κωδικός: 111)

Σετ βάρικια αποτελούμενο από 1 ζεύγος 1kg, 1 ζεύγος 2kg και 1 ζεύγος 3kg, επικαλυμμένα με neoprene. Η μπάρα και τα δύο βάρικια στην άκρη της θα αποτελούν ενιαίο σύνολο.

ΒΑΡΑΚΙΑ ΧΕΡΙΩΝ 1 kg (Κωδικός: 112)

Βάρικια χεριών με περικάρπιο 1 kg το καθένα.

ΤΡΑΠΕΖΙ ΠΙΓΚ-ΠΟΓΚ (Κωδικός: 113)

Θα έχει επιφάνεια μοριοσανίδας 19 mm και θα είναι αναδιπλούμενο. Θα φέρει σταθερό φιλέ, που δεν θα χρειάζεται να βγει για να διπλώσει το τραπέζι, με δυνατότητα ρύθμισης του ύψους. Θα έχει ρόδες μεταφοράς.

Διαστάσεις: 274 x 152,5 x 76cm (Επίσημη Διεθνής Διάσταση)

ΡΑΚΕΤΑ ΠΙΓΚ-ΠΟΓΚ (Κωδικός: 114)

Θα είναι κατηγορίας Α για σχολεία, χώρους αναψυχής και ερασιτεχνική χρήση. Θα είναι κατασκευασμένη από κοντραπλακέ, με επιφάνεια από λάστιχο πάνω σε σπογγώδες υλικό πάχους 1,5 mm, και θα έχει κοίλη

ανατομική λαβή. Θα είναι εγκεκριμένο από την ITTF.

ΜΠΑΛΑΚΙ ΠΙΓΚ-ΠΟΓΚ (Κωδικός: 115)

Θα είναι εγκεκριμένο από την ITTF, διαμέτρου Φ40mm.

ΠΟΔΗΛΑΤΟ ΚΑΘΙΣΤΟ ΓΥΜΝΑΣΤΗΡΙΟΥ (Κωδικός: 116)

Θα έχει σύστημα αντίστασης μαγνητικό, με 1-8 επίπεδα αντίστασης ρυθμιζόμενα ηλεκτρονικά, ροδάκια μετακίνησης, αφρώδες ρυθμιζόμενο κάθισμα εμπρός-πίσω. Θα έχει οθόνη με τις παρακάτω ενδείξεις: μέτρησης χρόνου, απόστασης, ταχύτητας, θερμίδων, καρδιακών παλμών. Θα έχει σύστημα μέτρησης των καρδιακών παλμών τύπου αφής (HRC).

Ενδεικτικές Διαστάσεις : 95 x 55 x 135 (ΜΧΠΧΥ) cm

ΚΩΠΗΛΑΤΙΚΗ ΚΑΘΙΣΤΗ (Κωδικός: 117)

Θα φέρει οριζόντιο δοκό αλουμινίου για ομαλή κίνηση και θα έχει μαγνητικό σύστημα αντίστασης. Θα διαθέτει οθόνη με τις παρακάτω ενδείξεις: μετρητή επαναλήψεων, χρόνου, καρδιακών παλμών, απόστασης, θερμίδων, επαναλήψεων/λεπτό, σύνολα. Θα έχει 8 επίπεδα αντίστασης, χειροκίνητα ή ηλεκτρονικά ρυθμιζόμενα. Θα έχει αυξομειούμενες αποστάσεις των λαβών για ποικιλία στην άσκηση και θα έχει ειδικές «κόντρες» στα πόδια για καλύτερη απομόνωση της άσκησης. Θα έχει μαλακό κάθισμα και εύκαμπτες θέσεις ποδιών.

Ενδεικτικές Διαστάσεις: 210 X 55 X 80 cm

ΗΛΕΚΤΡΙΚΟΣ ΔΙΑΔΡΟΜΟΣ (Κωδικός: 118)

Ηλεκτρικός διάδρομος, με τριφασικό κινητήρα εναλλασσόμενου ρεύματος (AC) με inverter ισχύος 3HP. Η ταχύτητα θα ρυθμίζεται από 0,8 – 16 km/h, και η κλίση από 0-15%, ηλεκτρονικά. Θα έχει πλήκτρα άμεσης επιλογής κλίσης και ταχύτητας. Θα έχει αντικραδασμικό δάπεδο, κλειδί ασφαλείας, πλήκτρο άμεσης διακοπής λειτουργίας και ρόδες μεταφοράς. Θα διαθέτει πέντε (5) προεπιλεγμένα προγράμματα ταχύτητας & κλίσης και ένα manual. Θα διαθέτει οθόνη με τις παρακάτω ενδείξεις: ταχύτητας, απόστασης, χρόνου άσκησης, θερμίδων και καρδιακών παλμών. Θα έχει σύστημα μέτρησης των καρδιακών παλμών τύπου αφής (HRC). Το μέγιστο βάρος ασκουμένου θα είναι 140 kg.

- Ενδεικτικές Διαστάσεις ταπέτου : 150 x 55 (ΜΧΠ) cm
- Ενδεικτικές Διαστάσεις διαδρόμου: 200 x 80 x 140 (ΜΧΠΧΥ) cm

ΠΟΛΥΜΗΧΑΝΗΜΑ «ΗΡΑΚΛΗΣ» ΜΥΙΚΗΣ ΕΝΔΥΝΑΜΩΣΗΣ (Κωδικός: 120)

Θα είναι 4 θέσεων, με ρύθμιση καθισμάτων καθ' ύψος. Θα φέρει τροχαλίες με ρουλεμάν. Θα έχει υψηλής ποιότητας ταπετσαρία και αφρώδη. Θα έχει λαβές για τα χέρια και τα πόδια και μπάρα δικεφάλων. Το μέγιστο βάρος ασκουμένου θα είναι 130kg.

Θα διαθέτει την παρακάτω ποικιλία ασκήσεων:

- Peck Deck
- Καθιστή πρέσα στήθους
- Υψηλή τροχαλία πλάτης
- Χαμηλή κωπηλατική
- Άσκηση μηριαίων δικεφάλων
- Άσκηση τετρακέφαλων ποδιών
- Άσκηση τρικέφαλων χεριών
- Άσκηση δικεφάλων χεριών
- Προσαγωγί
- Απαγωγί
- Γλουτιαίοι
- Πρέσα ποδιών
- Άσκηση κοιλιακών
- Ενδεικτικές Διαστάσεις: 2100 x 2350 x 2100 (Μ Χ Π Χ Υ) mm

ΠΟΛΥΟΡΓΑΝΟ (Κωδικός: 121)

• Θα περιλαμβάνει βάρη 65 kg με πλάκες των 5 kg. Θα έχει υψηλής ποιότητας ταπετσαρία από δερματίνη και αφρώδες υλικό για το κάθισμα της πλάτης. Το μέγιστο βάρος ασκουμένου θα είναι 110kg.

- Θα διαθέτει την παρακάτω ποικιλία ασκήσεων:
- Peck Deck
- Καθιστή πρέσα στήθους
- Υψηλή τροχαλία πλάτης
- Χαμηλή κωπηλατική

- Άσκηση μηριαίων δικεφάλων
- Άσκηση τετρακέφαλων ποδιών
- Άσκηση τρικέφαλων χεριών
- Άσκηση δικεφάλων χεριών
- Προσαγωγοί
- Απαγωγοί
- Γλουτιαίοι
- Πρέσα ποδιών
- Άσκηση κοιλιακών
- Εκτάσεις χεριών
- Ενδεικτικές Διαστάσεις: 180 x 110 x 210 (Μ Χ Π Χ Υ) cm

ΠΟΛΥΖΥΓΟ (Κωδικός: 122)

Θα είναι ξύλινο. Διαστάσεις : 2,50 Χ 0,90 (Υχ Π) m.

ΤΡΑΜΠΟΛΙΝΟ ΜΕ ΔΙΧΤΥ ΑΣΦΑΛΕΙΑΣ (Κωδικός: 124)

Το τραμπολίνο θα έχει διαστάσεις 365cm, με σκελετό 38x1.5mm x6τμ, πόδια 38x1.5mm ύψος 76cm, ελατήρια 48τμ. Θα έχει γέμιση EPE FOAM 22mm και κάλυμμα με φύλλο PE. Τα ελατήρια θα έχουν πάχος 3,2mm, αντοχή 41Newton και μήκος 178mm. Θα έχουν διάμετρο 25,5mm & φ 3,65mm & 45/42/38x1.5mm x 8τμ & 38x1.5mm x4τμχ ύψος 89cm.

ΤΡΑΜΠΟΛΙΝΟ ΕΣΩΤΕΡΙΚΟΥ ΧΩΡΟΥ (Κωδικός: 125)

Θα είναι εσωτερικό χώρο, κυκλικής διατομής, θα έχει ανοξείδωτο σκελετό και μεγάλη αντοχή. Η επιφάνειά του θα είναι από ελαστικό ύφασμα, κατάλληλο για ασκήσεις αναπήδησης και ισορροπίας και περιμετρικά θα φέρει αφρώδες υλικό.

- Νηπίων με διαστάσεις: 102cm (διάμετρος), 23cm (ύψος)
- Δημοτικού με διαστάσεις: 135cm (διάμετρος), 23cm (ύψος)

ΣΑΚΟΣ ΜΠΟΞ (Κωδικός: 126)

Ο σάκος θα είναι από ανθεκτικό κάλυμμα βινιλίου (PVC), η κορυφή του θα κλείνει με φερμουάρ και θα είναι γεμάτος με παλιά υφάσματα. Θα φέρει 4 σχήματος "D" πιαστράκια, που θα συνδέονται με τετραμερή ελαφριά, ηλεκτρικά μονωμένα, γαλβανισμένη αλυσίδα, με περιστρεφόμενη άκρη, για κρέμασμα του σάκου. Θα είναι πακεταρισμένος σε νάυλον σακούλα με λαβή σαν τσάντα. Ενδεικτικές Διαστάσεις: 120 x 33 (ΜxΔ) cm.

ΔΙΧΤΥ ΒΟΛΛΕΥ (Κωδικός: 127)

Θα είναι κατασκευασμένο, σύμφωνα με τις νέες προδιαγραφές της FIVA, με νήμα στριφτό, με μπορντούρα Tarraulín 5mm, και ξύλο. Στο εσωτερικό του θα έχει συρματόσχοινο Διαστάσεις: 9,5m x 1m x Ø2,5mm

ΣΤΥΛΟΒΑΤΕΣ ΒΟΛΛΕΥ (Κωδικός: 128)

Θα είναι μεταλλικοί διαμέτρου Φ75 με εξωτερικό μηχανισμό τάνυσης.

ΠΡΟΣΤΑΤΕΥΤΙΚΑ ΣΤΡΩΜΑΤΑ ΣΤΥΛΟΒΑΤΩΝ ΒΟΛΛΕΥ (Κωδικός: 129)

Θα έχουν ύψος 2,00m και περίμετρο 62cm. Θα έχουν σύστημα πρόσδεσης με αυτόδετο ιμάντα velcro 2 σημείων. Θα είναι από αφρώδες πλαστικό Νο 20 πάχους 5cm, επενδεδυμένο με συνθετικό δέρμα αρίστης ποιότητας

ΜΠΑΛΛΑ ΒΟΛΛΕΥ (Κωδικός: 130)

Μπάλα βόλλεϋ από συνθετικό πολύ μαλακό υλικό, με ραφές στις ενώσεις. Θα έχει επίσημες (official) διαστάσεις και βάρος.

ΜΠΑΛΛΑ ΒΟΛΛΕΥ ΜΕΓΕΘΟΥΣ 5 (Κωδικός: 131)

Θα είναι από συνθετικό πολύ μαλακό υλικό, για να μην επιβαρύνει τους καρπούς των χεριών, μεγέθους 5, παιδικό.

ΚΟΡΔΕΛΑ ΡΥΘΜΙΚΗΣ (Κωδικός: 132)

Θα είναι σατέν κορδέλα, μήκους 6m, πλάτους 5cm σε μπακέτα πλαστική 60cm.

ΚΟΡΙΝΑ ΡΥΘΜΙΚΗΣ (Κωδικός: 133)

Θα είναι πλαστική, βάρους 160g, ύψους 45cm.

ΜΠΑΛΑ ΡΥΘΜΙΚΗΣ (Κωδικός: 134)

Θα είναι ελαστική, διαμέτρου 16 cm - 19 cm, βάρους 210 - 220 gr.

ΣΤΕΦΑΝΙΑ ΡΥΘΜΙΚΗΣ (Κωδικός: 135)

Θα είναι 3 διαστάσεων διαμέτρου 60, 70 και 80 cm.

ΣΧΟΙΝΑΚΙΑ ΡΥΘΜΙΚΗΣ (Κωδικός: 136)

Θα είναι μήκους 3 m, από πλεγμένο πολυπροπυλένιο 10 mm, διαφόρων χρωμάτων (κίτρινο, κόκκινο, μπλε, πράσινο) και θα έχουν πιστοποίηση F.I.G.

ΕΜΠΟΔΙΑ ΠΡΟΠΟΝΗΣΗΣ 12" (Κωδικός: 137)

Θα είναι μονοκόμματα ανθεκτικά εμπόδια από PVC 12".

ΠΛΙΝΘΙΟ ΞΥΛΙΝΟ (Κωδικός: 138)

Θα είναι μεσαίου μεγέθους 0,90 X 1,10 m, με 7 έδρες.

ΒΑΤΗΡΑΣ ΑΛΜΑΤΩΝ (Κωδικός: 139)

Θα είναι ξύλινος, από δρυ ή οξιά, διαστάσεων 120 X 60 X 14 cm.

ΚΩΝΟΙ ΣΤΙΒΟΥ (Κωδικός: 140)

Θα είναι πλαστικοί 30 ή 50 cm.

ΣΦΑΙΡΑ 600gr (Κωδικός: 141)

Παιδική σφαίρα από βινύλιο, διαμέτρου 9 cm, βάρους 600 gr.

ΔΙΣΚΟΣ ΡΙΨΕΩΝ ΕΛΑΣΤΙΚΟΣ (Κωδικός: 142)

Θα είναι από καουτσούκ 1 kg.

ΣΚΥΤΑΛΕΣ ΠΛΑΣΤΙΚΕΣ (Κωδικός: 143)

Σετ 6 τεμαχίων. Θα είναι πλαστικές 30cm, σε διάφορους χρωματισμούς.

ΣΤΡΩΜΑΤΑ ΣΤΙΒΟΥ (Κωδικός: 144)

Θα είναι στρώματα γυμναστικής με ενισχυμένες γωνίες, διαστάσεων 200x120x7cm, με κάλυμμα Nylon.

MINI ΤΕΡΜΑ ΠΟΔΟΣΦΑΙΡΟΥ (Κωδικός: 145)

Θα είναι πλαστικό με δίχτυα, διαστάσεων 150 x 110 x 70 cm, εύκολο στη μεταφορά και συναρμολόγησή του.

ΔΙΧΤΥ ΜINI ΤΕΡΜΑΤΟΣ ΠΟΔΟΣΦΑΙΡΟΥ (Κωδικός: 147)

Θα είναι λευκό, πάχους 2mm, από πολυαιθυλένιο, με μάτι 10 x 10 cm, διαστάσεων 3,0 x 2,0 x 1,0 x 1,0 m.

ΜΠΑΛΑ ΠΟΔΟΣΦΑΙΡΟΥ (Κωδικός: 149)

Θα είναι μεγέθους 5, από υψηλής ποιότητας συνθετικό δέρμα. Θα είναι πιστοποιημένη από τη FIFA, κατάλληλη για όλες τις καιρικές συνθήκες, για θερμοκρασία μέχρι -5° C και θα έχει προστασία UV.

ΒΑΓΟΝΕΤΟ (ΤΡΟΛΕΪ) ΟΡΓΑΝΩΝ ΨΥΧΟΚΙΝΗΤΙΚΗΣ (ΓΥΜΝΑΣΤΙΚΗΣ) - (Κωδικός: 156)

Βαγονέτο (τρόλεϊ), για εύκολη ταξινόμηση και μεταφορά ειδών ψυχοκινητικής αγωγής - γυμναστικής (π.χ. κορίνες, μπάλες, στεφάνια κλπ.), με τρία ράφια. Θα είναι ξύλινο, από μασίφ ξύλο (πχ. οξυά, δρυς κλπ.) Για την εύκολη μετακίνησή του θα φέρει κατάλληλη διαμόρφωση χειρολαβών, οι οποίες θα διαθέτουν και κατάλληλα διαμορφωμένες εγκοπές για το πέρασμα των στεφανιών γυμναστικής. Επίσης θα διαθέτει ρόδες και οι ενδεικτικές διαστάσεις του (μήκος X πλάτος X ύψος) θα είναι 120 X 60 X 90 cm.

ΔΙΣΚΟΣ ΙΣΟΡΡΟΠΙΑΣ (Κωδικός: 158)

Δίσκος περιστροφής και ισορροπίας, πάνω στον οποίο τα παιδιά ασκούνται, όρθια ή καθισμένα, για έλεγχο κίνησης, ισορροπίας και περιστροφής. Ο δίσκος θα έχει αντιολισθητικό σχεδιασμό, θα είναι κατασκευασμένος από ανθεκτικό πλαστικό υλικό (αντοχή σε βάρος μέχρι 60 Kg), θα φέρει ενσωματωμένες, στην περιμέτρή του, τέσσερις χειρολαβές και θα έχει διάμετρο περί τα 80 cm, έτσι ώστε να επιτρέπει και την

ταυτόχρονη άσκηση δύο παιδιών.

ΠΛΑΤΦΟΡΜΑ (ΕΠΙΦΑΝΕΙΑ) ΙΣΟΡΡΟΠΙΑΣ (Κωδικός: 160)

Πλατφόρμα ισορροπίας, πάνω στον οποία τα παιδιά ασκούνται, όρθια ή καθισμένα, για έλεγχο κίνησης και ισορροπίας. Το σώμα της πλατφόρμας θα είναι κατασκευασμένο από μασίφ ξύλο (αντοχή σε βάρος μέχρι 80 Kg) και η επιφάνεια της θα είναι από μοκέτα με κατάλληλη αντιολισθηρή διαμόρφωση. Οι ενδεικτικές διαστάσεις της θα είναι (μήκος X πλάτος X ύψος) 100 X 70 X 20 cm, έτσι ώστε να επιτρέπει και την ταυτόχρονη άσκηση δύο παιδιών.

ΤΟΥΒΛΑ (BLOCKS) ΙΣΟΡΡΟΠΙΑΣ (Κωδικός: 161)

Τούβλα ισορροπίας (ευθεία και καμπύλα) που συνδέονται μεταξύ τους (συρταρώνουν), κατά μήκος, με ασφάλεια, για τη δημιουργία διαδρομών ισορροπίας. Θα είναι από ανθεκτικό πλαστικό υλικό (αντοχή σε βάρος μέχρι και 80 kg), με ειδική αντιολισθητική επιφάνεια βάδισης. Θα έχουν ενδεικτικές διαστάσεις (μήκος X πλάτος X ύψος), τα μεν ευθύγραμμα 25X16X13 cm, τα δε καμπύλα 22 (μήκος εσωτερικής καμπύλης) X16 X 13 cm.

ΤΟΥΒΛΑ ΨΥΧΟΚΙΝΗΤΙΚΗΣ ΑΓΩΓΗΣ (Κωδικός: 162)

Τούβλα που χρησιμοποιούνται για την έδραση των δοκών ισορροπίας. Θα είναι κατασκευασμένα από ανθεκτικό πλαστικό υλικό (αντοχή σε βάρος μέχρι και 80 kg) και θα έχουν ενδεικτικές διαστάσεις (μήκος X πλάτος X ύψος) 36 X 14,5 X 10 cm. Η σταθεροποίησή τους με το δάπεδο ή μεταξύ τους (καθ' ύψος) επιτυγχάνεται με πλαστικές βεντούζες και ράβδους, που προσαρμόζονται σε κατάλληλα διαμορφωμένες εγκοπές της επιφάνειάς τους.

ΘΟΛΟΣ ΑΙΣΘΗΣΕΩΝ ΚΑΙ ΨΥΧΟΚΙΝΗΤΙΚΗΣ (Κωδικός: 163)

- Αποτελείται από κυκλική βάση και θόλο μορφής ημισφαιρίου. Ο θόλος φέρει σε όλη την επιφάνειά του κατάλληλα διαμορφωμένες εσοχές για τα πόδια και τα χέρια των παιδιών, έτσι ώστε να επιτρέπει την αναρρίχσή τους μέχρι την κορυφή όπου υπάρχει κατάλληλο άνοιγμα για την είσοδο των παιδιών. Αντίστοιχο άνοιγμα υπάρχει και στη βάση του θόλου για την έξοδο των παιδιών. Όλα τα τμήματα του παιχνιδιού θα είναι κατασκευασμένα από πλαστικό υλικό (PVC), άκαυστο. Θα συνοδεύεται από τρόμπα διπλής ενέργειας για εύκολο και γρήγορο στήσιμο. Οι ενδεικτικές διαστάσεις του θα είναι:
- Διάμετρος: 215 cm
- Ύψος: 140 cm

ΜΠΑΛΑΚΙΑ ΑΙΣΘΗΤΗΡΙΑΚΗΣ ΕΠΑΝΑΤΡΟΦΟΔΟΤΗΣΗΣ (Κωδικός: 166)

Μπαλάκια αφής, ενδεικτικής διαμέτρου 7 cm, από πλαστικό υλικό, τα οποία συμπιέζονται και οδηγούν σε κίνηση τα μικρότερα μπαλάκια που περιέχουν στο εσωτερικό τους.

ΜΠΑΛΕΣ ΑΝΑΠΗΔΗΣΗΣ (Κωδικός: 168)

Μπάλες αναπήδησης από ανθεκτικό πλαστικό υλικό (αντοχή σε βάρος μέχρι 150 kg). Θα έχουν τα ακόλουθα ενδεικτικά μεγέθη:

- Διάμετρος: 45 cm (κατάλληλη για ηλικίες από 3 ετών και ύψος έως 1,54 m)
- Διάμετρος: 55 cm (κατάλληλη για ηλικίες από 6 ετών και ύψος από 1,55 έως 1,69 m)
- Διάμετρος: 66 cm (κατάλληλη για ηλικίες από 9 ετών και ύψος από 1,70 έως 1,85 m)

ΜΠΑΛΕΣ ΜΕ ΣΧΕΔΙΑ (Κωδικός: 169)

Πλαστικές μπάλες με διάφορα σχέδια, για καθημερινό παιχνίδι, ενδεικτικής διαμέτρου 23 cm.

ΜΠΑΛΕΣ ΕΚΓΥΜΝΑΣΗΣ ΜΕ ΣΧΟΙΝΙ (Κωδικός: 171)

Μπάλες εκγύμνασης τύπου «medicine», από συνθετικό καουτσούκ, βάρους 1,2 και 3 kg, δεμένες σταθερά με σχοινί, συνολικού μήκους περί τα 90 cm, σε μορφή βρόχου.

ΜΠΑΛΕΣ ΑΦΗΣ (Κωδικός: 172)

Μπάλες αφής, από πλαστικό υλικό, διαμέτρου 12 cm, με ανάγλυφη επιφάνεια, για ασκήσεις επανόρθωσης ή ανάπτυξης της αίσθησης της αφής.

ΜΠΑΛΑ ΑΙΣΘΗΣΕΩΝ (Κωδικός: 173)

Μπάλα γυμναστικής, από ανθεκτικό πλαστικό (αντοχή σε βάρος μέχρι 150 kg), διαμέτρου 65 cm, με ειδική ανάγλυφη επιφάνεια, για ασκήσεις επανόρθωσης της αίσθησης της αφής σε όλο το σώμα.

ΠΑΡΑΛΛΗΛΕΣ ΜΠΑΡΕΣ ΒΑΔΙΣΗΣ (Κωδικός: 174)

Παράλληλες μπάρες για εκπαίδευση των παιδιών στη βάδιση. Οι μπάρες θα είναι μεταλλικές, επενδεδυμένες με αντιολισθητικό πλαστικό, και η βάση τους θα είναι από επιχρωμιωμένο χάλυβα. Θα αναδιπλώνουν για ευκολότερη αποθήκευση και θα προσαρμόζονται καθ' ύψος. Οι ενδεικτικές διαστάσεις τους, έτσι ώστε να είναι κατάλληλες για παιδιά, θα είναι (μήκος X πλάτος X ύψος) 186 X 36 X 40 - 65 cm.

ΔΑΠΕΔΟ ΔΡΑΣΤΗΡΙΟΤΗΤΩΝ (Κωδικός: 175)

Δάπεδο κατάλληλο για χώρους πολλαπλών δραστηριοτήτων (πχ. γυμναστικής, παιχνιδιού, διδασκαλίας κλπ.), το οποίο συντίθεται ανάλογα με τις διαστάσεις του χώρου από τετράγωνες πλάκες από ειδικό αντικραδασμικό και αντιολισθητικό αφρώδες υλικό, οι οποίες διαθέτουν κατάλληλες εσοχές. Θα έχουν ενδεικτικές διαστάσεις (μήκος X πλάτος X πάχος) 100 X 100 X 2 cm.

ΕΞΟΠΛΙΣΜΟΣ ΕΡΓΑΣΤΗΡΙΩΝ ΑΥΤΟΝΟΜΗΣ ΔΙΑΒΙΩΣΗΣ

ΠΛΥΝΤΗΡΙΟ ΡΟΥΧΩΝ (Κωδικός: 199)

Το πλυντήριο θα έχει ανοξείδωτο κυψελωτό κάδο για ελάχιστη χωρητικότητα 6kg και ελάχιστη ονομαστική ισχύ 2,3 kW. Η διάμετρος της πόρτας του θα είναι 30cm και το άνοιγμά της 180°. Θα έχει προγράμματα λειτουργίας για όλες τις κατηγορίες ρούχων, δηλαδή βαμβακερά, ευαίσθητα, συνθετικά, σκούρα, τζην, πουκάμισα, μάλλινα, παπλώματα, μαξιλάρια, κουρτίνες. Θα διαθέτει, επίσης, πρόγραμμα γρήγορου πλυσίματος καθημερινής χρήσης, πρόπλυσης, ξεβγάλματος-στύψιμου. Θα έχει σύστημα αυτόματου ζύγισματος των ρούχων. Θα έχει περιστρεφόμενο επιλογή προγραμμάτων πλύσης και θερμοκρασίας. Η ενεργειακή κλάση της συσκευής θα είναι τουλάχιστον A+. Οι ενδεικτικές διαστάσεις του πλυντηρίου θα είναι 85X60X60 cm (ύψοςXπλάτοςXβάθος).

ΣΤΕΓΝΩΤΗΡΙΟ (Κωδικός: 200)

Θα έχει ονομαστική ισχύ τουλάχιστον 2.8kW. Θα έχει ενεργειακή κλάση τουλάχιστον B και χωρητικότητα 7kg. Θα έχει ενδεικτική λυχνία για την εξέλιξη του προγράμματος. Θα διαθέτει προγράμματα για όλες τις κατηγορίες ρούχων και επιπλέον πρόγραμμα προστασίας τους από το τσαλάκωμα. Θα λειτουργεί, επίσης, με συμπύκνωση ατμών. Ενδεικτικές Διαστάσεις: 600x630mmx670mm.(ΠxΒxΥ)

ΤΟΣΤΙΕΡΑ (Κωδικός: 201)

Θα έχει ισχύ 1700 W. Θα έχει αντικολλητικές, αποσπώμενες πλάκες, ρυθμιζόμενο θερμοστάτη, τουλάχιστον 3 θέσεις ψησίματος και χωρητικότητα τεσσάρων θέσεων τοστ.

ΗΛΕΚΤΡΙΚΗ ΣΚΟΥΠΑ (Κωδικός: 204)

Θα έχει ονομαστική ισχύ τουλάχιστον 2200 W και ωφέλιμη χωρητικότητα σακούλας φίλτρου 4.5 lt. Θα φέρει ανοξείδωτο τηλεσκοπικό σωλήνα. Θα έχει περιστρεφόμενο διακόπτη ρύθμισης ισχύος, ένδειξη αλλαγής σακούλας και φίλτρου και αυτόματο τύλιγμα καλωδίου. Θα κινείται με 3 ή 4 περιστρεφόμενες ρόδες και η ακτίνα κίνησής της θα είναι τουλάχιστον 10m. Θα φέρει τα παρακάτω 3 εξαρτήματα ενσωματωμένα στη συσκευή: ρύγχος, ακροφύσιο για ταπετσαρίες, βούρτσα.

ΜΙΞΕΡ (Κωδικός: 208)

Θα έχει ονομαστική ισχύ τουλάχιστον 1000 W και χωρητικότητα περιστρεφόμενου κάδου τουλάχιστον 3 lt. Θα φέρει Blender χωρητικότητας 1,5 lt, ανοξείδωτα μαχαίρια και δίσκους κοπής, και ανοξείδωτους αναδευτήρες. Θα έχει διακεκομμένη κίνηση.

ΗΛΕΚΤΡΙΚΗ ΚΟΥΖΙΝΑ ΕΜΑΓΙΕ (Κωδικός: 209)

Η ηλεκτρική κουζίνα θα έχει τέσσερις (4) εστίες, με μαγιέ βάση, από τις οποίες η μία (1) θα είναι για καφέ και η μία (1), τουλάχιστον, ταχείας θέρμανσης. Οι εστίες θα έχουν ελάχιστη ηλεκτρική ισχύ 2, 2, 1 και 0.45kW. Ο φούρνος θα έχει τουλάχιστον τις εξής έξη (6) λειτουργίες: αντιστάσεις πάνω-κάτω, αντίσταση πάνω, αντίσταση κάτω, αέρας, αέρας με grill, grill. Η καθαρή χωρητικότητα του φούρνου θα είναι τουλάχιστον 55 lt. Ο φούρνος θα φέρει διπλό κρύσταλλο. Οι εστίες και ο φούρνος θα φέρουν ενδεικτικές λυχνίες λειτουργίας. Η κουζίνα θα διαθέτει συρτάρι αποθήκευσης σκευών, σύστημα αυτοκαθαρισμού και ηλεκτρονικό ρολόι - προγραμματιστή. Μαζί με την κουζίνα θα προσφέρεται και ο παρακάτω εξοπλισμός: ένα (1) ταψί βαθύ εμαγιέ, ένα (1) ρηχό ταψί αλουμινίου και δύο σχάρες. Η ενεργειακή κλάση της κουζίνας θα είναι A. Οι ενδεικτικές διαστάσεις της κουζίνας θα είναι 85 X 60 X 60 cm (ύψος X πλάτος X βάθος).

ΨΥΓΕΙΟΚΑΤΑΨΥΚΤΗΣ (Κωδικός: 211)

Θα είναι διπόρτος, με κάθετες χειρολαβές, ψυκτικής τεχνολογίας full no frost. Θα έχει ελάχιστη ονομαστική ισχύ 150 W, τάση λειτουργίας 220-240 V, συχνότητα 50 Hz. Η ελάχιστη συνολική καθαρή χωρητικότητά του στη συντήρηση θα είναι 270 lt, στην κατάψυξη 75lt και θα είναι 4 αστέρων. Θα έχει σύστημα multi airflow για ομοιόμορφη κατανομή της ψύξης στη συντήρηση και την κατάψυξη. Θα είναι προδιαγεγραμμένο για αντιβακτηριδιακή προστασία. Η ελάχιστη ικανότητα κατάψυξής του θα είναι 8 kg σε 24 ώρες. Η αυτονομία του θα είναι τουλάχιστον 16 ώρες σε περίπτωση διακοπής του ρεύματος. Θα φέρει τουλάχιστον τρία (3) ράφια στην συντήρηση, από τα οποία τα δύο ρυθμιζόμενα, τρία (3) στην πόρτα του και θα έχει και ένα (1) για φιάλες. Τα ράφια θα είναι από γυαλί. Θα φέρει τρία ράφια στην κατάψυξη. Ο καταψύκτης θα είναι ρυθμιζόμενης θερμοκρασίας, η διαδικασία απόψυξης της κατάψυξης θα είναι αυτόματη και θα υπάρχει ένδειξη της θερμοκρασίας ψύξης. Θα φέρει, επίσης, διακόπτη ταχείας κατάψυξης. Θα διαθέτει chiller για βέλτιστη συντήρηση κρέατος, πουλερικών και ψαριών. Η ενεργειακή κλάση του ψυγείου θα είναι τουλάχιστον A και η κλιματική SN-T. Οι ενδεικτικές διαστάσεις του ψυγείου θα είναι: 185 X 70 X 65 cm (ύψος X πλάτος X βάθος).

ΕΞΟΠΛΙΣΜΟΣ ΕΡΓΑΣΤΗΡΙΩΝ ΜΗΧΑΝΟΛΟΓΙΑΣ – ΗΛΕΚΤΡΟΛΟΓΙΑΣ

ΖΥΓΑΡΕΙΑ ΑΚΡΙΒΕΙΑΣ (Κωδικός: 290)

Θα είναι ψηφιακή, με ικανότητα μέτρησης έως 225gr, με βήματα 0,1g.

ΕΙΔΙΚΟΣ ΕΞΟΠΛΙΣΜΟΣ ΓΙΑ ΠΑΙΔΙΑ ΜΕ ΚΙΝΗΤΙΚΑ ΠΡΟΒΛΗΜΑΤΑ

ΑΝΑΠΗΡΙΚΟ ΑΜΑΞΙΔΙΟ (Κωδικός: 300)

Το αναπηρικό αμαξίδιο θα είναι χειροκίνητο, αυτοκινούμενο και πτυσσόμενο (ελαφρού τύπου). Θα έχει βάρος έως 17 Kg max (μαζί με τους οπίσθιους τροχούς) και μεγάλη στιβαρότητα και ανθεκτικότητα.

Ο σκελετός του θα είναι από χυτό αλουμίνιο, με τις ελάχιστες, κατά το δυνατόν, συγκολλήσεις. Οι υπάρχουσες συγκολλήσεις θα είναι αφανείς.

Θα έχει τροχούς συμπαγείς από ανθεκτική πολυουρεθάνη, δύο (2) μεγάλους (οπίσθιους), διαμέτρου Φ 60 cm περίπου και δύο (2) μικρούς εμπρός, διαμέτρου Φ 20 cm περίπου. Οι οπίσθιοι τροχοί θα είναι προσθαφαιρούμενοι, με απλό και εύκολο τρόπο αλλά θα παρέχουν πλήρη ασφάλεια.

Οι δύο εμπρός τροχοί θα είναι περιστρεφόμενοι περί άξονα Φ 12 mm περίπου, με ρουλεμάν κλειστού τύπου.

Προβλέπονται τέσσερις (4) κατ' ελάχιστον διαφορετικές θέσεις – σημεία προσαρμογής των πίσω τροχών, για ορθολογική ρύθμιση του κέντρου βάρους, ανάλογα με τις απαιτήσεις του χρήστη.

Οι πίσω τροχοί θα διαθέτουν φρένα τα οποία θα έχει την δυνατότητα να τα χειρίζεται και ο χρήστης.

Οι βραχίονες (μπράτσα), από ημίσκληρη πολυουρεθάνη, θα είναι αποσπώμενοι, με μηχανισμό ασφάλειας, και θα έχουν την δυνατότητα αναδίπλωσης, για την εύκολη μετακίνηση του χρήστη από/προς το αμαξίδιο.

Τα υποπόδια (2 τεμάχια), για την εύκολη χρήση και πρόσβαση του χρήστη, θα είναι αναδιπλούμενα, προσθαφαιρούμενα, περιστρεφόμενα και θα έχουν την δυνατότητα ρύθμισης του ύψους τους και της κλίσης τους. Θα είναι μεταλλικής κατασκευής (π.χ. αλουμίνιο), με πλαστικά αντιολισθητικά πατήματα σε όλη την πάνω επιφάνειά τους, στην περίπτωση που η ίδια η επιφάνεια του υποποδίου δεν έχει αντιολισθητικά χαρακτηριστικά. Τα υποπόδια θα διαθέτουν ιμάντες σταθεροποίησης άκρου ποδιού.

Το αμαξίδιο θα έχει μηχανισμό αποφυγής ανατροπής (anti-tip).

Το αμαξίδιο θα φέρει προσθαφαιρούμενη ζώνη ασφαλείας, καθώς και προσθαφαιρούμενο διαχωριστικό οδίων (προσαγωγών) ρυθμιζόμενου βάθους.

Οι βασικές διαστάσεις του αμαξιδίου θα είναι οι ακόλουθες:

- Πλάτος καθίσματος (έδρας):
 - Για το Δημοτικό: 37 cm (ανοχή ± 2 cm).
- Βάθος καθίσματος (έδρας):
 - Για το Δημοτικό: 42 cm κατ' ελάχιστον

Η έδρα και η πλάτη του αμαξιδίου θα είναι κατασκευασμένες από ανθεκτικό και εύκολα καθαριζόμενο, άφλεκτο πλαστικοποιημένο, αδιάβροχο ύφασμα με εσωτερικό ενισχυτικό συνθετικό υπόστρωμα, μεγάλης αντοχής και στήριξης.

Τα επιθυμητά χρώματα του αμαξιδίου θα είναι τα εξής:

- Για το μεταλλικό σκελετό: μπλε σκούρο, πράσινο σκούρο, γκρι σκούρο, μπορντώ σκούρο.
- Για την ταπετσαρία έδρας – πλάτης: μαύρο, μπλε σκούρο.

ΕΙΔΙΚΟ ΚΑΘΙΣΜΑ (Κωδικός: 301)

Το ειδικό κάθισμα θα είναι λειτουργικό, εργονομικού σχεδιασμού ρυθμιζόμενου ύψους. Η κατασκευή του θα είναι στιβαρή και ανθεκτική. Το κάθισμα θα είναι τροχήλατο με 4 περιστρεφόμενες ρόδες με φρένα.

Οι κύριες διαστάσεις του καθίσματος θα είναι οι ακόλουθες:

- Ύψος καθίσματος (έδρας): μεταβαλλόμενο από 40 cm min έως 65 cm max.
- Πλάτος καθίσματος (έδρας):
 - Για το Δημοτικό: 36 cm (ανοχή ± 2 cm)
- Βάθος καθίσματος (έδρας):
 - Για το Δημοτικό: 38 cm (ανοχή ± 2 cm)
- Ύψος πλάτης:
 - Για το Δημοτικό: 38 cm (ανοχή ± 2 cm)
- Πρόσθετη επέκταση πλάτης (προσκέφαλο):
 - Για το Δημοτικό: 36 X 19 X 4 (πλάτος X ύψος X πάχος) cm

Θα διαθέτει υποπόδια, τα οποία θα είναι προσθαφαιρούμενα, ρυθμιζόμενου ύψους, με ιμάντες σταθεροποίησης άκρου πόδα και αντιολισθητικά πατήματα σε όλη τη πάνω επιφάνειά τους.

Θα έχει προσθαφαιρούμενο διαχωριστικό ποδιών (προσαγωγών), το οποίο θα ρυθμίζεται ως προς το βάθος του και δύο (2) πελότες πλευρικής στήριξης κορμού, ρυθμιζόμενους καθ' ύψος και μέσα – έξω πλευρικά.

Θα διαθέτει μεταλλικούς βραχίονες (μπράτσα), ρυθμιζόμενου ύψους, στο πάνω μέρος των οπριών, και στην επαφή τους με τους βραχίονες του χρήστη, θα είναι επενδεδυμένοι εξ ολοκλήρου με ανθεκτικό υλικό (π.χ. ημίσκληρη πολυουρεθάνη τύπου INTEGRAL). Ιδιαίτερη προσοχή θα δοθεί στην μορφή τους, για αποφυγή φθορών και τραυματισμών.

Θα έχει σκελετό από κόντρα πλακέ πάχους 10mm κατ' ελάχιστον, ανατομικού σχεδιασμού, στρώμα αφρώδους πλαστικού πάχους 40 mm κατ' ελάχιστον και επικάλυψη πλαστικού δέρματος αρίστης ποιότητας πάχους 1 mm κατ' ελάχιστον. Τα υλικά της έδρας, πλάτης και βραχιόνων θα είναι ανθεκτικά στη χρήση, την τριβή και στα σκασίματα.

Το κάθισμα θα έχει τα ακόλουθα χρώματα:

- Χρώμα σκελετού :Το Νο:3003 ή το 5003 ενδεικτικού τύπου δειγματολογίου RAL
- Χρώμα ταπετσαρίας μαύρο ή μπλε σκούρο

ΕΙΔΙΚΟ ΣΧΟΛΙΚΟ ΤΡΑΠΕΖΙ (ΘΡΑΝΙΟ) ΡΥΘΜΙΖΟΜΕΝΟΥ ΥΨΟΥΣ ΚΑΙ ΑΝΑΚΛΙΣΗΣ (Κωδικός: 302)

Το θρανίο θα είναι ειδικά κατασκευασμένο για την εκπαιδευτική δραστηριότητα των μαθητών με κινητικές δυσκολίες. Θα είναι συναρμολογούμενο και η κατασκευή του θα είναι στιβαρή και ανθεκτική. Τα κύρια χαρακτηριστικά του θα είναι η ρύθμιση του ύψους και οι κλίσεις της πινακίδας.

Η πινακίδα εργασίας με εργονομική εγκοπή για το σώμα, θα είναι από μορισανίδα τύπου E1 (οικολογική) πάχους 18 mm, κατ' ελάχιστον, με αμφίπλευρη επικάλυψη πλαστικού φύλλου (μελαμίνη) πάχους 1,2 mm. έκαστο, μεγάλης αντοχής στην φθορά, στην τριβή, σε γρατζουνίσματα, καψίματα και θερμότητα.

Οι εξωτερικές διαστάσεις της πινακίδας θα είναι :

- Μήκος: 75 cm (± 5 cm)
- Πλάτος: 63 cm. (± 3 cm)

Στα σόκορα, στις τρεις (3) πλευρές, θα τοποθετηθεί μπορντούρα που θα προεξέχει της επιφάνειας της πινακίδας κατά 2 cm τουλάχιστον, για την συγκράτηση των αντικειμένων. Στο σόκορο της τέταρτης πλευράς (με την εργονομική εγκοπή για το σώμα) θα τοποθετηθεί πλαστικό προφίλ P.V.C., πάχους 3mm με στρογγυλεμένες ακμές.

Στην επιφάνεια της πινακίδας, στην πλευρά προς την μεριά του χρήστη, θα έχει εγκοπή ή οπές για την τοποθέτηση μπάρας στην οποία θα στηρίζεται το εκπαιδευτικό υλικό όταν το θρανίο θα είναι σε κλίση.

Οι τέσσερις γωνίες της πινακίδας θα στρογγυλευτούν (με ακτίνα καμπυλότητας 3 cm περίπου).

Η βάση του θρανίου θα είναι μεταλλική. Τα μεταλλικά στοιχεία του θρανίου θα βαφούν με ηλεκτροστατική

βαφή φούρνου, στους 180-200 CO, με εποξειδική πούδρα (epoxy polyester). Θα προηγηθεί απολύπανση και φωσφάτωση. Η βαφή θα έχει ομοιόμορφο και άριστο φινίρισμα και ιδιαίτερα μεγάλη επιφανειακή σκληρότητα.

Θα διαθέτει εύχρηστο και απλό μηχανισμό ρύθμισης του ύψους της πινακίδας (από: 55 cm min. έως 95 cm max.), ο οποίος όμως θα εξασφαλίζει την απόλυτη ασφάλεια και σταθερότητα της κατασκευής. Επίσης, θα έχει μηχανισμό για την ρύθμιση της κλίσης της πινακίδας με τα ίδια ως άνω χαρακτηριστικά.

Για τη σωστή έδραση του θρανίου, στο κάτω μέρος του μεταλλικού σκελετού και στην επαφή του με το δάπεδο, θα υπάρχουν τέσσερις (4) μεταλλικοί ρεγουλάτορες, με κάλυμμα από ισχυρό πλαστικό, ανθεκτικό στις καταπονήσεις. Σε όλες τις ελεύθερες απολήξεις των μεταλλικών στοιχείων θα τοποθετηθούν πλαστικές τάπες.

Ιδιαίτερη προσοχή θα δοθεί ώστε τα διάφορα εξαρτήματα του θρανίου να μην εμποδίζουν την επαφή του μαθητή με την επιφάνεια εργασίας. Επίσης, η βάση του θρανίου θα έχει ελεύθερο χώρο ώστε να μπορεί να μπαίνει το αμαξίδιο ή το ειδικό κάθισμα χωρίς να συναντά κανένα εμπόδιο.

Το θρανίο θα έχει τα ακόλουθα χρώματα:

- Χρώμα σκελετού: Το No 3003 ενδεικτικού τύπου δειγματολογίου RAL
- Χρώμα πινακίδας: Το No 2262 ενδεικτικού τύπου δειγματολογίου της PURICELI

ΜΠΑΣΤΟΥΝΙ ΤΕΤΡΑΠΟΔΟ (Κωδικός: 303)

Αποτελείται από ένα κεντρικό κάθετο κορμό δύο (2) τμημάτων.

Το πάνω τμήμα του κορμού αυτού κατασκευάζεται από σωλήνα αλουμινίου Φ23 mm περίπου και πάχους σωλήνα 1,5 mm κατ' ελάχιστον, στον οποίο προσαρμόζεται χειρολαβή τύπου universal (αμφιδέξια), κλειστού τύπου, από ειδικό ανθεκτικό πλαστικό.

Το κάτω τμήμα του αποτελείται από χαλύβδινο σωλήνα Φ 19 mm περίπου (πρέπει να είναι σε αντιστοιχία με το πάνω τμήμα, στο οποίο θα εισέρχεται για την εξασφάλιση της ρύθμισης του ύψους) και πάχους 1,25 mm κατ' ελάχιστον. Θα καταλήγει σε τέσσερα (4) χαλύβδινα πόδια, με τα ίδια ως άνω μεγέθη, στο κάτω μέρος των οποίων θα υπάρχουν πλαστικά πέλματα, για τη σταθερή και αντιολισθητική επαφή με το δάπεδο.

Η διάταξη των ποδιών αυτών (η μεταξύ τους απόσταση στο επίπεδο επαφής τους με το δάπεδο θα είναι 23 cm περίπου για το Δημοτικό και 26 cm περίπου για το Γυμνάσιο – Λύκειο) θα υποβοηθεί τη βάδιση και θα εξασφαλίζει ισορροπία στον χρήστη χωρίς να προκαλεί οποιαδήποτε προβλήματα σ' αυτόν. Θα δίδει επίσης τη δυνατότητα στο μπαστούνι για χρήση από την δεξιά ή αριστερή πλευρά.

Οι συγκολλήσεις, όπου απαιτούνται, θα είναι συνεχείς, ομοιόμορφες και ισοπαχείς.

Ο μηχανισμός, ο οποίος θα επιτρέπει την αυξομείωση του ύψους, θα είναι απλός, εύκολος στη χρήση και θα εξασφαλίζει την απόλυτη ασφάλεια και σταθερότητα της κατασκευής.

Τα μεταλλικά στοιχεία θα είναι βαμμένα με ηλεκτροστατική βαφή.

Το ύψος του μπαστουιού (από το δάπεδο έως τη χειρολαβή) θα είναι:

- Για το Δημοτικό: από 50 cm έως 65 cm ($\pm 10\%$)

Το βάρος του μπαστουιού θα είναι:

- Για το Δημοτικό: έως 800 gr ($\pm 10\%$)

ΟΡΘΟΣΤΑΤΗΣ ΜΕ ΕΝΣΩΜΑΤΩΜΕΝΟ ΤΡΑΠΕΖΙ (ΤΡΟΧΗΛΑΤΟΣ ΚΑΙ ΑΝΑΚΛΙΝΟΜΕΝΟΣ) (Κωδικός: 304)

Ο ορθοστάτης θα είναι λειτουργικός, ρυθμιζόμενου ύψους. Η κατασκευή του θα είναι στιβαρή και ανθεκτική και θα παρέχει πλήρη ασφάλεια στον χρήστη. Θα είναι τροχήλατος (όχι αυτοκινούμενος), με φρένα και στους τέσσερις (4) τροχούς. Επισημαίνεται ότι ο ορθοστάτης που προορίζεται για παιδιά Γυμνασίου – Λυκείου θα πρέπει να εξυπηρετεί άτομα βάρους έως 100 Kg.

Θα έχει την δυνατότητα ανάκλισης, με ειδικό μηχανισμό ρύθμισης της κλίσης, από την όρθια θέση του χρήστη έως κλίση 45 - 50°.

Θα διαθέτει οπίσθιο σύστημα συγκράτησης της περιφέρειας (στην όρθια θέση) καθώς και συστήματα για την στήριξη (με πελότες) του θώρακος, της λεκάνης και των γονάτων. Στην περίπτωση που οι πελότες στήριξης των γονάτων δεν εξασφαλίζουν και το διαχωρισμό των σκελών, ο ορθοστάτης θα διαθέτει και ρυθμιζόμενο διαχωριστικό σκελών.

Όλα τα ανωτέρω συστήματα θα είναι προσθαφαιρούμενα και ρυθμιζόμενα σε βάθος, πλάτος, ύψος και με περιστροφή.

Θα έχει σύστημα ρυθμιζόμενο συγκράτησης άκρου πόδα με πέλματα και ιμάντες συγκράτησης (ρύθμιση καθ' ύψος, πλάτος, εμπρός και πίσω).

Οι ρυθμίσεις του μεταλλικού σκελετού θα διαθέτουν συστήματα ασφαλείας.

Για την εργοθεραπεία των μαθητών θα υπάρχει πινακίδα εργασίας ενδεικτικών διαστάσεων 50X70 cm περίπου, ξύλινη, πάχους 10 mm κατ' ελάχιστον, εργονομική με εσοχή. Η πινακίδα θα είναι από μορισσανίδα τύπου E1 (οικολογική), με αμφίπλευρη επικάλυψη πλαστικού φύλλου (μελαμίνη) πάχους 1,2 mm έκαστο, μεγάλης αντοχής στην φθορά, την τριβή και σε καψίματα. Θα είναι προσθαφαιρούμενη και θα ρυθμίζεται σε

ύψος, εμπρός και πίσω.

Στα σόκορα του τραπεζιού, στις τρεις (3) πλευρές, θα τοποθετηθεί μπορντούρα που θα προεξέχει κατά 2 cm περίπου της επιφάνειας της πινακίδας για την συγκράτηση των αντικειμένων. Στο σόκορο της τέταρτης πλευράς (προς την μεριά του χρήστη) θα τοποθετηθεί P.V.C. πάχους 3 mm.

Το ύψος του τραπεζιού θα είναι μεταβαλλόμενο, ως ακολούθως (από το υποπόδιο έως την επιφάνεια του τραπεζιού):

- Για το Δημοτικό: από 65 cm έως 100 cm (ανοχή $\pm 10\%$)
-

ΠΕΡΙΠΑΤΗΤΗΡΑΣ (ROLATOR) - ΠΡΟΣΘΙΟΣ (Κωδικός: 305)

Ο περιπατητήρας θα είναι μεταλλικής κατασκευής, τροχήλατος, πτυσσόμενος, ρυθμιζόμενου ύψους. Η κατασκευή του θα είναι στιβαρή, ανθεκτική σε καταπονήσεις και θα παρέχει πλήρη ασφάλεια στον χρήστη.

Θα είναι κατασκευασμένος από σωληνωτό, χρωμιωμένο ή βαμμένο (με ηλεκτροστατική βαφή), μέταλλο ή από αλουμίνιο ή κράμα αλουμινίου, θα είναι ελαφρύς και θα κλείνει με εύκολο και απλό αλλά απόλυτα ασφαλή τρόπο.

Θα έχει τέσσερις (4) συμπαγείς τροχούς, διαμέτρου 15-20 cm περίπου, για κίνηση μόνο προς τα εμπρός. Οι δύο (2) εμπρόσθιοι τροχοί θα είναι περιστρεφόμενοι ενώ οι δύο (2) οπίσθιοι θα είναι σταθεροί και θα διαθέτουν φρένα με μηχανισμό αυξομειούμενης πέδησης (φρεναρίσματος), για την επίτευξη της επιθυμητής επιβράδυνσης της κίνησης.

Οι βασικές διαστάσεις του περιπατητήρα θα έχουν ως εξής (με αποκλίσεις $\pm 10\%$):

- Ρυθμιζόμενο ύψος (από δάπεδο έως χειρολαβές):
 - Δημοτικό: από 55cm έως 75 cm
- Απόσταση μεταξύ χειρολαβών
 - Δημοτικό : 40cm
- Συνολικό πλάτος:
 - Δημοτικό: 60cm

Το βάρος του περιπατητήρα θα είναι max 8 kg για το Δημοτικό και max 10 kg για το Γυμνάσιο – Λύκειο.

ΠΕΡΙΠΑΤΗΤΗΡΑΣ (ROLATOR) – ΟΠΙΣΘΙΟΣ (Κωδικός: 306)

Η όλη δομή, μορφή και κατασκευή του οπίσθιου περιπατητήρα, θα δίνει την δυνατότητα της στήριξης του χρήστη στο πίσω μέρος του σώματος (τα στηρίγματα θα είναι πίσω από το σώμα).

Θα διαθέτει, επιπλέον, προσθαιρούμενα στηρίγματα των βραχιόνων, ρυθμιζόμενου ύψους και βάθους, με τις αντίστοιχες χειρολαβές.

Κατά τα λοιπά θα έχει τα ίδια τεχνικά χαρακτηριστικά με τον πρόσθιο περιπατητήρα.

ΗΛΕΚΤΡΙΚΟ ΠΟΔΗΛΑΤΟ ΕΝΕΡΓΟΠΑΘΗΤΙΚΗΣ ΑΣΚΗΣΗΣ (Κωδικός: 311)

Ειδικό ηλεκτρικό ποδήλατο ενεργοπαθητικής άσκησης άνω και κάτω άκρων για παιδιά με πολύ σοβαρά κινητικά προβλήματα (ημιπληγία, τετραπληγία). Θα είναι μεταλλικής κατασκευής με ρυθμιζόμενη ακτίνα περιστροφής των πεταλιών, με ειδικό ενσωματωμένο αντισπασμικό κοντρόλ για έλεγχο της σπαστικότητας, μεγάλη έγχρωμη οθόνη με ενδείξεις λειτουργίας όπως η ταχύτητα, ο χρόνος άσκησης, η κατεύθυνση περιστροφής και η αντίσταση, με φωνητική εντολή stop για ακινητοποίηση της λειτουργίας των άνω άκρων σε περίπτωση ανάγκης, με έλεγχο σφυγμού, συμμετρική απεικόνιση αριστερά και δεξιά με «ράβδους» ή «δρόμο» βιολογικής ανάδρασης, παθητική απεικόνιση της αντίστασης/ακαμψίας των κάτω άκρων και αξιολόγηση της άσκησης στο τέλος.

ΗΛΕΚΤΡΟΚΙΝΗΤΟ ΑΝΑΠΗΡΙΚΟ ΑΜΑΞΙΔΙΟ (Κωδικός: 315)

Θα είναι ηλεκτροκίνητο, με δυνατότητα χειροκίνητης προσαρμογής της κλίσης της θέσης του μεταξύ 0° και 25°, του βάθους της, καθώς και της κλίσης της πλάτης μεταξύ -20° και +10°. Θα διαθέτει αποσπώμενα πλαϊνά στηρίγματα για τα χέρια, τα οποία θα μπορούν να ρυθμιστούν ξεχωριστά σε ύψος και βάθος μέχρι και 6cm, καθώς και στηρίγματα ποδιών με δυνατότητα ρύθμισης ύψους και βάθους ξεχωριστά επίσης. Θα έχει δύο κινητήρες ονομαστικής ισχύος 250 W ο καθένας, τάσης λειτουργίας 24V. Θα έχει δύο μπαταρίες 12V, 55A η καθεμία. Θα διαθέτει ηλεκτρομαγνητικά φρένα, όπως και φώτα. Η μέγιστη ταχύτητά του θα είναι 10 km/h.

Ενδεικτικά Χαρακτηριστικά:

- Μέγεθος μπροστινών τροχών: 200x50mm
- Συνολικό πλάτος αμαξιδίου: 59-64 cm
- Πλάτος καθίσματος : 40-45 cm
- Συνολικό μήκος αμαξιδίου: 106 cm
- Βάθος καθίσματος : 45-56cm

- Ύψος πλάτης: 41 cm
- Βάρος αμαξιδίου: 105 kg
- Μέγιστο επιτρεπόμενο φορτίο: 120 kg

ΛΟΓΙΣΜΙΚΟ ΕΞΑΣΚΗΣΗΣ ΣΤΗ ΧΡΗΣΗ ΤΟΥ ΠΟΝΤΙΚΙΟΥ (Κωδικός: 328)

Λογισμικό εξάσκησης στη χρήση του ποντικιού ή άλλης συσκευής εισόδου που εξομοιώνει το ποντίκι.

- Δυνατότητα εξατομίκευσης στις δεξιότητες του χρήστη
- Δυνατότητα διαβάθμισης της δυσκολίας
- Συμβατό με Microsoft Windows XP/Windows 7 ΠΑΙ

ΕΞΟΠΛΙΣΜΟΣ ΠΑΙΔΙΚΗΣ ΧΑΡΑΣ

ΠΑΡΚΟ ΔΡΑΣΤΗΡΙΟΤΗΤΩΝ (ΤΣΟΥΛΗΘΡΑ – ΑΝΑΡΡΙΧΗΣΗ) - (Κωδικός: 350)

Σύνθετη κατασκευή από ανθεκτικό πλαστικό υλικό που επιτρέπει στα παιδιά να κρυφτούν, να μπουσουλήσουν, να αναρριχηθούν, να κάνουν τσουλήθρα κλπ. Θα συναρμολογείται και αποσυναρμολογείται εύκολα για να μπορεί να χρησιμοποιηθεί τόσο σε εσωτερικό όσο και σε εξωτερικό χώρο. Θα έχει ενδεικτικές διαστάσεις (μήκος X πλάτος X ύψος) 167 X 84 X 101 cm. Η χρήση του θα είναι κατάλληλη για παιδιά άνω των 3 ετών.

ΚΑΜΠΙΑ (Κωδικός: 351)

Τούνελ δημιουργούμενο από πλαστικούς σπονδύλους, που συναρμολογούνται μεταξύ τους, δημιουργώντας την εικόνα κάμπιας, καθώς και την εμπρός και πίσω όψη της. Θα έχει ενδεικτικές διαστάσεις (μήκος X πλάτος X ύψος) 217 X 100 X 108 cm, και θα υπάρχει δυνατότητα επέκτασής της με την προσθήκη πρόσθετων σπονδύλων.

ΠΑΡΑΪΑΤΡΙΚΟΣ ΕΞΟΠΛΙΣΜΟΣ

ΠΡΟΠΛΑΣΜΑ ΑΝΘΡΩΠΙΝΟΥ ΣΩΜΑΤΟΣ (Κωδικός: 352)

Πρόπλασμα κορμού ανθρώπινου σώματος για την επίδειξη του πεπτικού, αναπνευστικού και κυκλοφορικού συστήματος. Θα είναι κατασκευασμένο από άθραυστο και μη τοξικό υλικό, βαμμένο με ανεξίτηλα και μη τοξικά χρώματα και θα αποτελείται από τα ακόλουθα αποσπώμενα τμήματα:

- Κεφάλι
- Πνεύμονες
- Καρδιά
- Στομάχι
- Συκώτι
- Πεπτικό σύστημα

Οι ενδεικτικές διαστάσεις του προπλάσματος (μήκος X πλάτος X ύψος) θα είναι 38 X 25 X 87 cm.

ΑΡΜΟΝΙΟ (ΠΛΗΡΕΣ ΣΕΤ) - (Κωδικός: 361)

Περιλαμβάνει τα ακόλουθα:

- Αρμόνιο με τα ακόλουθα τεχνικά χαρακτηριστικά:
 - 61 πλήκτρα (5 οκτάβες) με δυναμικό κλαβιέ
 - Πάνω από 500 ήχους και 130 ρυθμούς
 - Ελληνικούς ρυθμούς (ενσωματωμένοι ή σε χωριστά CD)
 - Δύο ομάδες ψηφιακών εφφέ με ρυθμίσεις
 - Ηχογράφηση δύο καναλιών
 - Οθόνη φωτιζόμενη υγρών κρυστάλλων
 - Midi in/out (έξοδος για ακουστικό)
 - Συμβατότητα με αρχεία GM/XGlite

- Σύστημα εκμάθησης
- Σύστημα «dual/split/harmony voice»
- Τροφοδοτικό ρεύματος με τα ακόλουθα τεχνικά χαρακτηριστικά:
 - AC voltage: 230V - 50Hz
 - DC12V, 0,75A
 - Βάρος: 140 gr
- Βάση στήριξης
- Ακουστικό ήχου με τα ακόλουθα τεχνικά χαρακτηριστικά:
 - Αντίσταση: 32 Ω
 - Φορτίο: 50 mW
 - Βάρος χωρίς καλώδιο: 50 gr
 - Τύπος βύσματος: 3,5 mm stereo
 - Τύπος ακουστικού: Δυναμικό, Ανοιχτού τύπου
 - Μήκος καλωδίου: 1,25 m
 - Απόκριση συχνοτήτων: 50 - 18500 Hz
 - Μέγιστο επίπεδο έντασης (SPL): 110 dB
 - THD, Αρμονική παραμόρφωση: < 1 %

ΔΙΑΦΟΡΑ ΕΤΕΡΟΚΛΗΤΑ ΕΙΔΗ

ΚΙΘΑΡΑ (Κωδικός 372)

Κιθάρα κλασική 4/4 με τα ακόλουθα χαρακτηριστικά:

Καπάκι: Μασίφ κέδρος ή έλατος.

Πίσω και πλαϊνά: Nato ή μαόνι

Μπράτσο: Nato ή μαόνι ή παλίσανδρος

Ταστιέρα: Nato ή Τριανταφυλλιά

Γέφυρα: Nato ή Τριανταφυλλιά

Κλειδιά: Χρωμίου

Να παραδοθεί με σκληρή θήκη.

Μπορούν να γίνουν δεκτές και άλλες κιθάρες ισοδύναμης ποιότητας.

ΚΛΑΡΙΝΟ (Κωδικός 373)

Τονικότητας sib, Σύστημα Boehm, υλικό κορμού και καμπάνας από επιλεγμένο ξύλο granadilla ή από έβενο, 17 κλειδιά, με επιστόμιο και καπάκι. Να συνοδεύεται από θήκη, σετ καθαριστικών, λιπαντικών και καλάμια No 2,5 (για αρχαρίους)

ΜΠΟΥΖΟΥΚΙ (Κωδικός 374)

Οκτάχορδο μπουζούκι με τα ακόλουθα χαρακτηριστικά:

Σώμα: Μαόνι/Φλαμουριά/Καρυδιά

Καπάκι: Έλατος.

Ταστιέρα: Βέγκε, 17-20 ντούγιες.

Μπορούν να γίνουν δεκτά και άλλα μπουζούκια ισοδύναμης ποιότητας.

ΞΥΛΟΦΩΝΟ (Κωδικός 375)

Ξυλόφωνο, 15 νότες χωρίς ηχείο.

ΤΟΥΜΠΕΡΛΕΚΙ (Κωδικός 376)

Τουμπερλέκι σκαλιστό ή μη αλουμινίου. Ύψος έως 28 cm

ΤΥΜΠΑΝΑ (Κωδικός 377)

Ταμπούρα με μπαγκέτες

ΦΛΟΓΕΡΑ (Κωδικός 378)

Φλογέρα Αλτο, γερμανικό σύστημα.

ΦΥΣΑΡΜΟΝΙΚΑ (Κωδικός 379)

Φυσαρμόνικα απλή

ΜΕΤΑΛΛΟΦΩΝΟ (Κωδικός 380)

Μεταλλόφωνο με 20-24 χρωματιστές νότες. Σειρά Orff

ΖΙΛΙΑ (ΤΖΙΛΙΕΣ) (Κωδικός 381)

Τζίλιες ζευγάρι μπρούτζινες. Σειρά Orff

ΜΑΡΑΚΕΣ (Κωδικός 382)

Μαράκες ζεύγος. Σειρά Orff

ΜΠΕΝΤΙΡ (Κωδικός 383)

Μπεντίρ 16''

ΞΥΛΑΚΙΑ (Κωδικός 384)

Ξυλάκια (τύπου Claves) ζεύγος 20X1,8 εκ. Σειρά Orff

ΞΥΣΤΡΕΣ ΜΕΤΑΛΛΙΚΕΣ (ΜΟΥΣΙΚΗΣ) (Κωδικός 385)

Ξύστρες μεταλλικές μουσικής με ξυλάκι. Σειρά Orff

ΤΑΜΠΟΥΡΙΝΑ ΚΟΥΡΔΙΣΤΑ (Κωδικός 386)

Ταμπουρίνο χορδιζόμενο 8''

ΤΡΙΓΩΝΑ ΜΟΥΣΙΚΗΣ (Κωδικός 387)

Τρίγωνο (Triangle). Σειρά Orff

ΣΕΤ ΜΟΥΣΙΚΩΝ ΟΡΓΑΝΩΝ ΠΑΙΔΙΚΟ - ΣΕΙΡΑ ORF (Κωδικός 388)

Music school kit (Θήκη μεταφοράς, ξύλινο ντέφι, ταμπουρίνο χορδιζόμενο, τρίγωνο, καστανιέτα με λαβή, ζευγάρι μαράκες)